

LK Jakotukkikaappi LL VS, LK Esikasattu Jakotukkikaappi LL VS

LK Sekoitusryhmäkaappi VS2, LK Esikasattu Sekoitusryhmäkaappi VS2

Kattavuus

Tämä asennusohje koskee tuotteita LK Jakotukkikaappi LL VS ja LK Sekoitusryhmäkaappi VS2 sekä näiden esikasattuja versioita. **Asennus on tehtävä rakennusmääräyksiä noudattaen.**

LK Jakotukkikaappi LL VS

LK Jakotukkikaappia LL VS käytetään, kun halutaan peittää LK Jakotukki RF. Jakotukkikaappi on saatavana 550, 800 ja 1050 mm:n levyisenä. Esikasatussa jakotukkikaapissa on valmiiksi asennettu jakotukki.

LK Sekoitusryhmäkaappi VS2

LK Sekoitusryhmäkaappia VS2 käytetään, kun halutaan peittää LK Jakajasekoitusryhmä VS2 ja LK Jakotukki RF. Sekoitusryhmäkaappi on saatavana 800 ja 1050 mm:n levyisenä. Esikasatussa sekoitusryhmäkaapissa on valmiiksi asennettu sekoitusryhmä ja jakotukki.

LK Kehys+ovi LL Uppo

Suunniteltu seinään upotettavaan LK Jakotukkikaappiin LL ja LK Sekoitusryhmäkaappiin LL. Kehys ja ovi viimeistelevät kaapin asennuksen.

LK Kehys+ovi LL Pinta

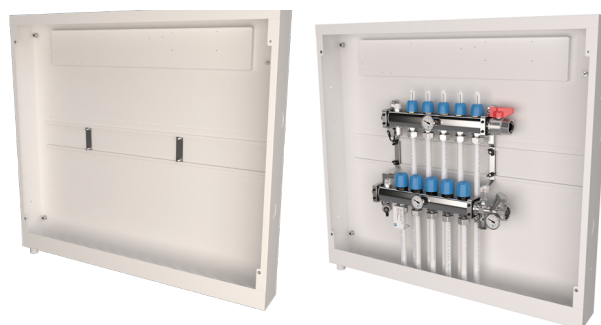
Suunniteltu seinän pintaan asennettavaan LK Jakotukkikaappiin LL ja LK Sekoitusryhmäkaappiin VS2. Kehys ja ovi viimeistelevät kaapin asennuksen.

LK Jakotukkikaapin Sokkeli LL

Lisävaruste tuotteelle LK Kehys+ovi LL Pinta, joka peittää kaapin ja lattian väliset putket. Huomaa, että sokkelin korkeutta voidaan säätää välillä 231–291 mm.



LK Sekoitusryhmäkaappi VS2 LK Esikasattu Sekoitusryhmäkaappi VS2



LK Jakotukkikaappi LL VS LK Esikasattu Jakotukkikaappi LL VS

SISÄLLYSLUETTELO

Kattavuus	1
Asennuksen edellytykset	2
Sisältyvät osat	3
Työvaiheet	5
Asennusapuvälineet	9
Mittapiirroksot	11
Putkikoot	13
Tuotetiedot	13

ASENNUKSEN EDELLYTYKSET



Huomio!
Huoltoaukkoa ei saa sijoittaa kylpyammeen tai suihkun kohdalle.

Märkäalue 1.



Märkäalue 1 kylpyammeelle ja suihkulle.



Märkäalue 1 suihkulle.

Asennus seinäkoolaukseen

- Seinäkoolauksen rakennesyvyys on oltava vähintään 95 mm.
- Kiinnitä erityistä huomiota kaapin sijaintiin syvyysuunnassa, mikäli runkoputket on eristetty. Katso kuvaa kohdassa **Työvaiheet, Vaihe D.**

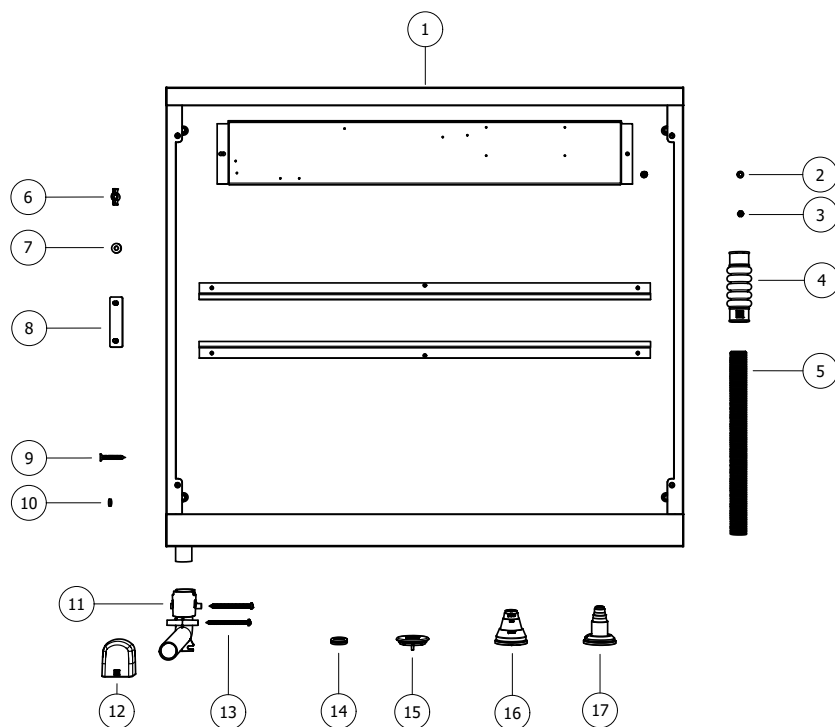
Asennuskorkeus

Pohja sijoitetaan vähintään 500 mm lattiapinnasta, mikäli rakenne ei mahdollista putkien kiinnittämistä kohtisuoraan alemmassa asennuksessa.



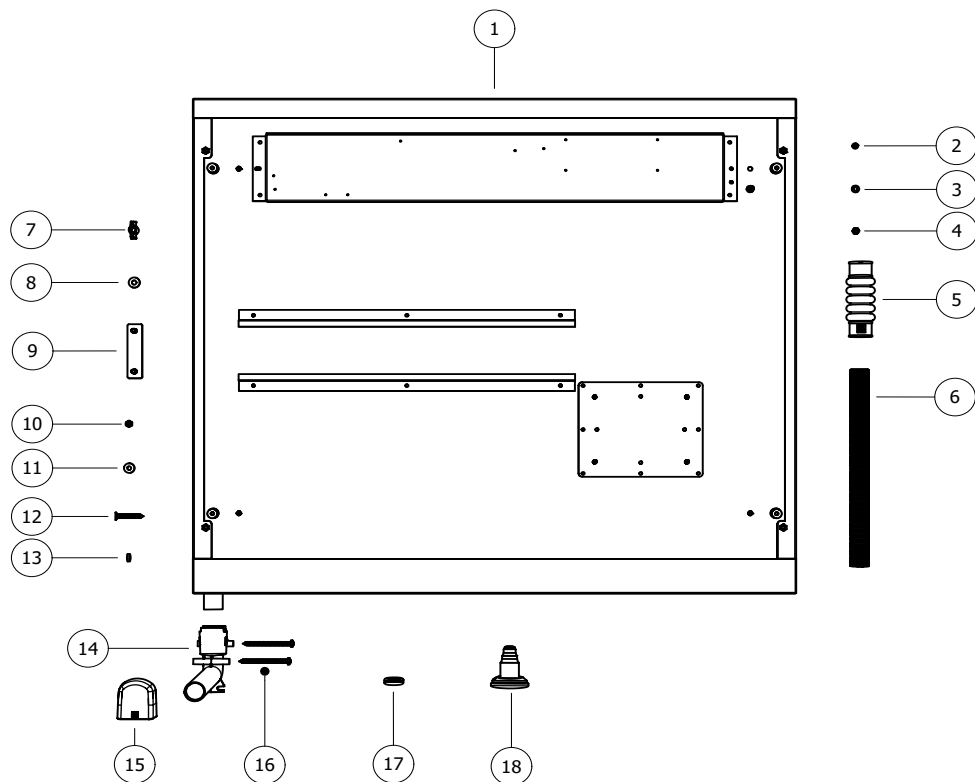
Esimerkki kaapin asennuksesta 500 mm lattiapinnasta.

SISÄLTÄVÄT OSAT, LK JAKOTUKKIKAAPI LL VS



Nro	Nimike	Määrä	Tuotenro
1	LK Jakotukkikaappi LL VS	1 kpl	243 46 84, 243 46 83, 241 03 13
2	Hammastettu aluslevy maadoitukselle M5	1 kpl	- (esiasennettuna kaapissa)
3	Lukkomutteri maadoitukselle M5	1 kpl	- (esiasennettuna kaapissa)
4	Paljemuhvi 25 LP	1 kpl	207 47 90
5	Suojaputki Ø25	1,0 m	187 06 65
6	Siipimutteri M6	4 kpl	sisältyy tuotteeseen 33027, 4 kpl/pussi
7	Aluslevy M6	4 kpl	sisältyy tuotteeseen 33027, 4 kpl/pussi
8	Jakotukin konsolin kiinnike	2 kpl	2 kpl sisältyy tuotteeseen 33950
9	Puuruuvi (5 × 35 mm)	4 kpl	-
10	Puuruuvin tiiviste	4 kpl	-
11	Viemäröintikulma V2	1 kpl	188 26 12 (sisältyy myös tuotteeseen 188 26 11)
12	LK Ylivuotoputken peitelevy V2, valkoinen	1 kpl	188 26 13 (sisältyy myös tuotteeseen 188 26 11)
13	Viemäröintikulma V2:n asennusruuvi	4 kpl	mukana pakkauksessa 188 26 11
14	Kaapelin läpivienti	10 kpl	33952 (sisältyy myös tuotteeseen 33950)
15	Tiivistetulppa, musta 40 LP	10 kpl (550) 10 kpl (800) 16 kpl (1050)	207 47 63 (10 kpl/pakkaus)
16	Putkiläpivienti syöttöputkelle 20-25 LP	2 kpl	207 47 65
17	Putkiläpivienti 8-20	10 kpl (550) 20 kpl (800) 26 kpl (1050)	207 47 62
-	Roiskelevy 705 × 400	2 kpl	188 24 07
-	Roiskelevy 705 × 200	1 kpl	188 24 08

SISÄLTÄVÄT OSAT, LK SEKOITUSRYHMÄKAAPPI VS2



Nro	Nimike	Määrä	Tuotenro
1	LK Sekoitusryhmäkaappi VS2	1 kpl	243 53 61, 243 53 62
2	Hammastettu aluslevy maadoitukselle M5	1 kpl	- (esiasennettuna kaapissa)
3	Lukkomutteri maadoitukselle M5	1 kpl	- (esiasennettuna kaapissa)
4	Maadoitusruuvi M5	1 kpl	- (esiasennettuna kaapissa)
5	Paljemuhvi 25 LP	1 kpl	207 47 90
6	Suojaputki Ø25	1,5 m	187 06 65
7	Siipimutteri M6	1 kpl	sisältyy tuotteeseen 33027, 4 kpl/pussi
8	Aluslevy M6	1 kpl	sisältyy tuotteeseen 33027, 4 kpl/pussi
9	Jakotukin konsolin kiinnike	2 kpl	2 kpl sisältyy tuotteeseen 33027
10	Mutteri M5	4 kpl	-
11	Aluslevy M5	4 kpl	-
12	Puuruuvi (5 × 35 mm)	4 kpl	-
13	Puuruuvin tiiviste	4 kpl	-
14	Viemäröintikulma V2	1 kpl	188 26 12 (sisältyy myös tuotteeseen 188 26 11)
15	LK Ylivuotoputken peitelevy V2, valkoinen	1 kpl	188 26 13 (sisältyy myös tuotteeseen 188 26 11)
16	Viemäröintikulma V2:n asennusruuvi	2 kpl	mukana pakkauksessa 188 26 11
17	Kaapelin läpivienti	10 kpl	33952 (sisältyy myös tuotteeseen 33950)
18	Putkiläpivienti 8–20	16 kpl (800) 26 kpl (1050)	207 47 62
-	Roiskelevy 705 × 400 mm	2 kpl (800) 3 kpl (1050)	188 24 07
-	Roiskelevy 705 × 200 mm	1 kpl (800) 0 kpl (1050)	188 24 08



TYÖVAIHEET

Kaappi asennetaan ohjeiden mukaisesti lukuun ottamatta LK Jakajasekoitusryhmää VS2, joka on valmiiksi asennettuna.

Vaihe A. Valmistele putkiläpiviennit

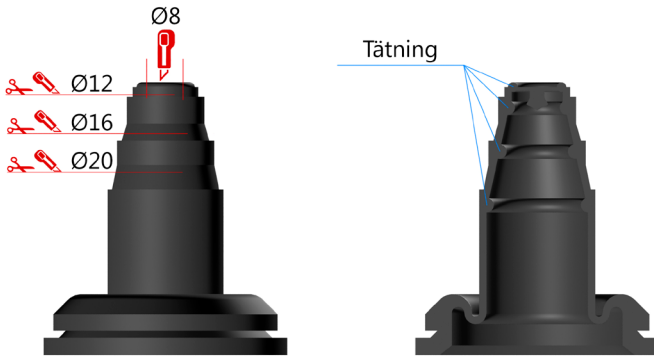


Huomio!

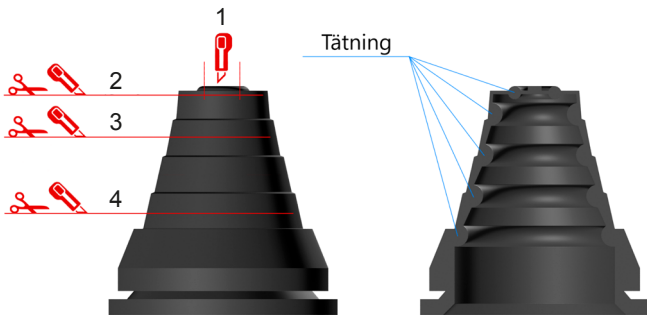
Jos putken tiiviste vaurioituu katkaisun aikana, se korvataan uudella.

Valmistele putkiläpiviennit syöttöputkia ja lattialämmitysputkia varten.

- Muokkaa/katkaise läpiviennit niin, että ne sopivat käytettävään putkikokoon.



Putkiläpiviennin katkaisu. Putkiläpiviennin läpileikkauksesta näet tiivisteiden sijainnin.

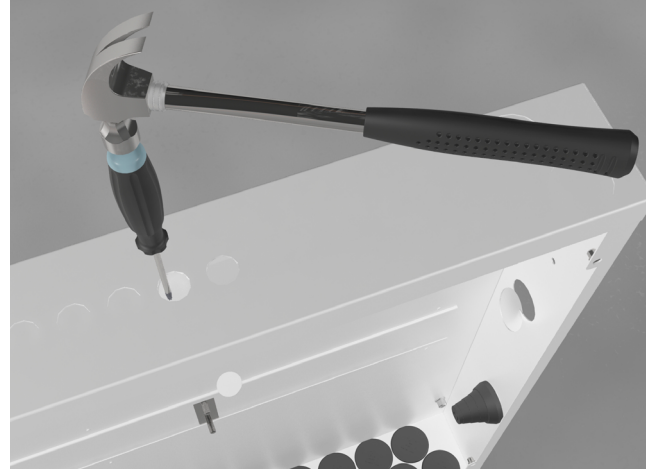


Putkiläpiviennin katkaisu. Putkiläpiviennin läpileikkauksesta näet tiivisteiden sijainnin.

Katkaisu-taso	Putken koko	Suojaputken koko
1	Ø12	-
2	Ø16–20	-
3	Ø 25	Ø 25
4	Ø 32	Ø 34

Vaihe B. Puhkaise reiät

1. Puhkaise tarvittava määrä reikiä huonesäädön sähkökaapeleita varten.
2. Asenna sähkökaapeleiden läpiviennit.
3. Mikäli syöttöputket tuodaan kaappiin sivulta, puhkaistaan niille tarvittavat reiät.
4. Tämän jälkeen asennetaan putkiläpiviennit syöttöputkia varten.



Puhkaise reiät vasaralla ja ruuvimeisselillä.

Vaihe C. Asenna putkiläpiviennit ja tiivistetulpat



Huomio!

Ole erityisen tarkka putkiläpiviennin ja tiivistetulpan asennuksessa, jotta kaapin pohjasta tulee tiivis.

1. Asenna sopivan kokoisiksi muokatut putkiläpiviennit ja LK Tiivistetulpat ennen kaapin paikalleen asentamista.
2. LK Tiivistetulppa asennetaan siten, että LK:n logo näkyy kaapin sisältä.



Asenna putkiläpiviennit ja tiivistetulpat.

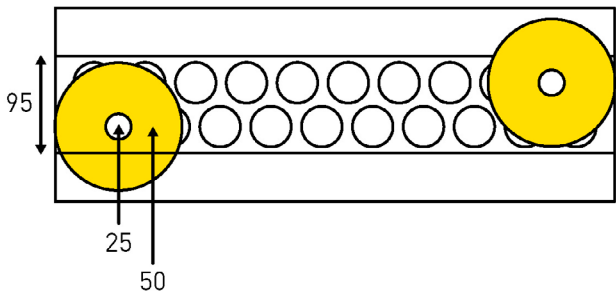
Vaihe D. Asenna kaappi

Kaapin takaosassa on neljä M8-mutteria LK Kaappitelineeseen kiinnitystä varten, mikäli kaappi asennetaan ennen betonilattian valua.

Huomio!
Kaapin asennus ei saa koskaan mennä koolauksen ulkopuolelle, jotta saadaan asennettua LK Kehys+ovi LL Uppo.

Huomio!
Mikäli kaappi asennetaan ulkoseinään, se pitää asentaa rakenteen lämpimälle puolelle, höyrysulun sisäpuolelle.

1. Asenna kaappi seinäkoolaukseen tai olemassa olevan seinän pintaan. Otsikon *Asennuksen edellytykset* alta löydät tietoa seinän rungon paksuudesta.
2. Kiinnitä jakotukkikaappi rakenteen runkoon. Puukoolaukseen kiinnitettäessä käytetään mukana tulevia ruuveja ja tiivisterenkaita. Vaihtoehtoisesti kaappi voidaan kiinnittää LK Jalustalla UNI/LL tai LK Kaappitelineellä L2.
3. Ota huomioon kaapin syvyys niin, että mahdolliselle putkieristeelle jää tilaa. Katso kuvan esimerkkiä.



Esimerkki asennuksesta, jossa runkoputki on eristetty. Kuvan kaappi on 95 mm syvä.



Kaapin kiinnitys seinäkoolaukseen.

Vaihe E. Asenna jakotukki ja jakajasekoitusryhmä

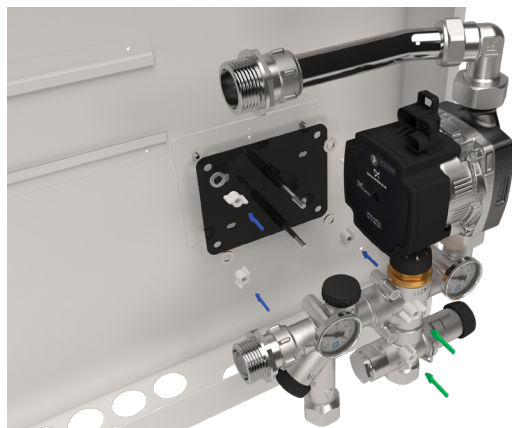
Huomio!
Esikasatussa kaapissa on jakotukki VS2 valmiiksi asennettuna.
LK Jakotukki RF ei ole asennettu.

1. Asenna konsolin kiinnikkeet kaapin kiskoon. Katso kuvaa *LK Jakotukki RF:n asennus*.
2. Asenna LK Jakotukki RF konsolin kiinnikkeisiin.
3. Noudata tämän jälkeen jakotukin ja sekoitusryhmän asennusohjeita.
4. Suorita putkiliitännöjen *tiiviyden tarkastus* asennusohjeiden mukaisesti.



LK Jakotukki RF:n asennus.

5. Asenna sekoitusryhmän konsoli kaappiin osoitettuun paikkaan, ellei sitä ole valmiiksi asennettu.
6. Asenna tämän jälkeen sekoitusryhmä konsoliin.
7. Liitä jakotukki sekoitusryhmään ja kiristä liitos.



Sekoitusryhmän konsoli VS2:n asennus.

Vaihe F. Putkiläpiviennit

1. Pujota lattialämmitysputket putkiläpiviennin läpi. Vaihe helpottuu, jos putki voidellaan saippuavedellä tai vastaavalla.
2. Putket liitetään tämän jälkeen jakotukkiin jakotukin asennusohjeen mukaisesti.



Huomio!

Tarkista, että putken läpivienti on asennettu oikein, kun kaikki putket on asennettu vaiheen F mukaisesti.

3. Kiristä jakotukin liittimet LK Prefabkaapissa.
4. Tarkista, että O-rengas kaappiläpiviennissä, mikäli sellainen on olemassa, on aallotetun suojaputken urassa.
5. Tämän takia suojaputket kiinnitetään LK Kiinnikelevyllä tai muulla tavalla niin, että saadaan pystysuora nousu. On tärkeää, että putket tulevat pystysuoraan kaappiin, jotta varmistetaan vesitiivis pohja.

Tiiviiden tarkastus

Tiiviiden tarkastus tehdään LK PE-X-, PAL- ja PE-RT-putkien asennusohjeita tai rakentamismääräyksiä noudattaen.

Vaihe G. Asenna kaapin ylivuotoputki



Huomio!

Käyttövesijärjestelmän kaapista tulevan ylivuotoputken pitää aina laskea huoneeseen, jossa on lattiakaivo tai vesitiivis lattia.



POIKKEUS!

Porraskuiluun sijoitetussa kaapissa voi olla ylivuotoputki, joka laskee porraskuilun vedenpitävälle tai vettä hylkivälle lattialle. Poikkeus ei koske omakotitaloa.

- Lämmitysvesijärjestelmän kaapista tuleva ylivuotoputki voi laskea kaapin alla olevasta seinästä huoneeseen, jossa normaalisti oleskellaan ja mahdollinen vesivuoto on helposti havaittavissa.
- Seinän putkiläpiviennissä putken etäisyyden viereiseen seinään tai lattian vesieristeseen on oltava vähintään 60 mm.
- Ylivuotoputkea ei saa sijoittaa kylpyammeen tai suihkun kohdalle.

Asenna viemäröntikulma

Viemäröntikulma voidaan asentaa eri tavoin:

- Viemäröntikulma liitettynä suoraan kaapin ylivuotoputken kaulukseen.
- Viemäröntikulma liitettynä suojaputken kautta.
- Ylivuotoputkien yhteen liittäminen.

Katso eri asennustavat sivuilta 7–8.

Viemäröntikulma liitettynä suoraan kaapin ylivuotoputken kaulukseen

Ylivuotoputki laskee kaapin alla olevasta seinästä. Seinän pintaan asennetun kaapin viemäröntikulma laskee sokkelin esiporattuun reikään.

1. Liitä viemäröntikulma suoraan kaapin ylivuotoputken kaulukseen, kun kaikki kaapin läpiviennit ja tiivistetulpat on asennettu.
2. Kiinnitä tämän jälkeen viemäröntikulma sopivaan paikkaan seinäkoolaukseen. Käytä kahta mukana toimitettavaa asennusruuvia kiinnitykseen.

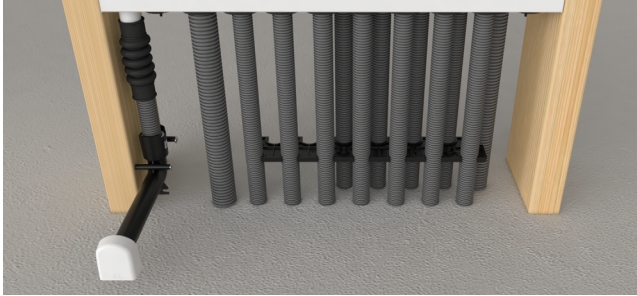


Periaatekuva. Kaapin ylivuotoputken kaulukseen suoraan liitetty viemäröntikulma laskee samaan huoneeseen kuin kaapin huoltoaukko.

Viemäröntikulma liitettynä suojaputken kautta

1. Liitä suojaputki ja ylivuotoputken holkki kaapin ylivuotoputken kaulukseen. Ylivuotoputken holkki ei saa muuttaa muotoaan, jotta estetään mahdollinen vuoto.
2. Liitä viemäröntikulma suojaputkeen. Ota huomioon, että putken pitää mennä viemäröntikulman pohjaan asti, syvyys n. 20 mm.
3. Kiinnitä tämän jälkeen viemäröntikulma sopivaan paikkaan seinäkoolaukseen. Käytä kahta mukana toimitettavaa asennusruuvia kiinnitysreikiin.

4. Varmista, että suojaputkessa on kaato kohti ulostuloa koko matkalla ja että suojaputki on kannakoitu huolellisesti.

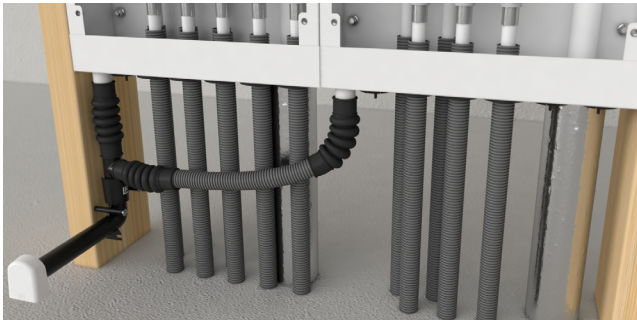


Periaatekuva. Viemäröntikulma liitettynä suojaputken kautta.

Ylivuotoputkien yhteen liittäminen

Kahden kaapin ylivuotoputket voidaan liittää yhteen. Kuvassa näkyy rinnakkaisasennus, mutta myös erillisten kaappien ylivuotoputket voidaan liittää yhteen.

1. Käytä LK Ylivuotosarja 25 duoa.
2. Kiinnitä viemäröntikulma sopivaan paikkaan seinäkoolaukseen. Käytä kahta mukana toimitettavaa asennusruvia kiinnitysreikiin.
3. Varmista, että suojaputkessa on kaato kohti ulostuloa koko matkalla ja että suojaputki on kannakoitu huolellisesti.



Periaatekuva. Ylivuotoputkien yhteen liittäminen.

Ylivuotoputken peitelevyn asennus

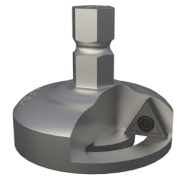
1. Asenna seinälevy, jossa on reiät viemäröntikulman ylivuotoputkea varten. Reikien sisäläpimitta n. 26 mm. Mahdollinen vesieristys tehdään vesieristeen valmistajan ohjeiden mukaan.
2. Seinälevyn asennuksen jälkeen viemäröntikulma katkaistaan sopivan pituiseksi LK Jyrsintätyökalu V2:lla. Vaihtoehtoisesti voidaan käyttää esim. kaarisahanterää.

3. Varmista, ettei seinän pinta vaurioidu. Jätä 2–3 mm ylivuotoputkesta seinälevyn ulkopuolelle. Jätä 6–9 mm, mikäli huoneessa on vesieriste.
4. Asenna LK Ylivuotoputken peitelevy V2 ylivuotoputkeen. Näyttävämmän kromatun LK Ylivuotoputken peitelevy V2:n voi tilata lisävarusteena.



Periaatekuva. LK Ylivuotoputken peitelevy V2:n asennus.

Lisävarusteet



LK Ylivuotoputken peitelevy V2, kromattu. LK Jyrsintätyökalu V2 tuotenro 188 26 14.

tuotenro 188 26 15.

Vaihe H. Asenna roiskelevyt

- Asenna mukana tulevat roiskelevyt. Levyt asennetaan huolellisesti niin, että kaapin koko leveys peittyy.

Vaihe I. Asenna LK Kehys+ovi

LK Kehys+ovia on kahdenlaisia riippuen siitä, onko kaappi pinta-asennettava vai seinään upotettava.

Asenna LK Kehys+ovi LL Uppo

Seinään upotettavaan kaappiin tulee LK Kehys+ovi LL Uppo, joka viimeistelee kaapin asennuksen. Kehys menee 15 mm kaapin reunojen yli.

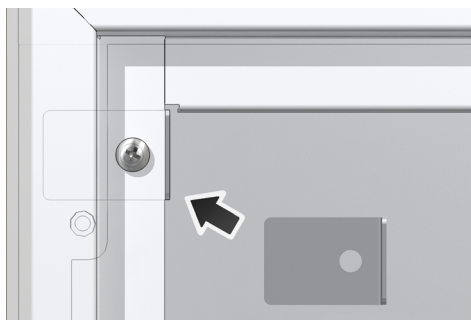
- Asenna LK Kehys+ovi mukana tulevilla M5-ruuveilla. Mikäli kaappi asennetaan niin syväälle rakenteeseen, ettei ruuvit yllä, ne korvataan pidemmällä (ei sisälly).



Asenna LK Kehys+ovi LL Pinta

Pinta-asennettavaan kaappiin tulee LK Kehys+ovi LL Pinta, jonka kehys ulottuu kaapin ulkoreunoihin.

- Asenna kehys mukana tulevien ruuvien ja kiinnityslevyn avulla (4 kpl), katso kuva. Asenna neljä valkoista peitetulppaa kaapin pätyyn.



Kiinnityslevy ja ruuvit LK Kehys+ovi LL Pinnalle.

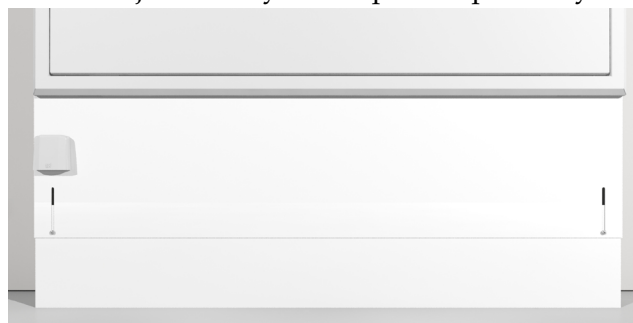
Asenna sokkeli

1. Pinta-asennettavaan LK Sekoitusryhmäkaappiin VS2 asennetaan LK Sokkeli työntämällä ensin sokkelin yläosa tälle tarkoitettuihin uriin kaapin kehyksessä.
2. Varmista, että viemäröintikulma laskee sille tarkoitettuun reikään.
3. Sokkelin alaosa vedetään tämän jälkeen ulos kohti lattiaa.
4. Kun korkeus on oikea, asennus kiinnitetään ruuveilla sokkelin etuosasta.



LK Sokkelin asennus.

5. Muokkaa tämän jälkeen viemäröintikulman pituus niin, että se ulottuu sokkelin ulkoseinään ja asenna ylivuotoputken peitelevy.



Ylivuotoputken peitelevy asennettuna sokkeliin.

LK Esikasatun Sekoitusryhmäkaapin VS2 asennus Kaappi asennetaan yllä olevien ohjeiden mukaisesti lukuun ottamatta LK Jakotukkaa RF ja LK Jakajasekoitusryhmää VS2, jotka on asennettu valmiiksi.

ASENNUSAPUVÄLINEET

Asennus LK Kaappiteline L2:n avulla

Kaapin takaosassa on neljä M8-mutteria, joita voidaan käyttää, kun halutaan asentaa kaappi ennen betonilattian valua. Apuvälineenä voidaan käyttää LK Kaappiteline L2:ta, joka asennetaan seuraavasti:



LK Kaappiteline L2 ja kiinnityskannakkeet.

1. Asenna mukana tulevat neljä M8-pulttia kaapin takaosaan.
2. Kiinnitä putkikiristimet pultteihin.

3. Laita pyörötangot ja telineen suojarahat paikalleen. Suojarahat estävät telineen kiinnittymisen betoniin, joten teline on uudelleen käytettävissä.
4. Iske pyörötangot eristeen läpi hiekkaan, kunnes asennus tuntuu tukevalta.
5. Nosta kaappi sopivalle korkeudelle ja kiristä rahakannakkeet.
6. Teippaa suojarahat kiinni telineen jalkoihin, jotta suojarahat eivät nouse ylös valun yhteydessä.



Asennettu LK Kaappiteline L2.



Lähikuva telineen kiinnityksestä kaappiin.

Asennus kaapille tarkoitetun LK Jalustan kanssa LK Jalusta helpottaa kaapin asennusta valetun betonilattian päälle. Jalusta on valmistettu galvanoidusta teräspelistä.

Toimitetaan pareittain neljän itseporautuvan pelitruuvien kanssa jakotukkikaappiin kiinnittämistä varten. Jalustassa on 6 mm:n reikä betonilattiaan kiinnittämistä varten. Kiinnitys tehdään esim. pulteilla tai naula-ankkureilla (ei sisälly).

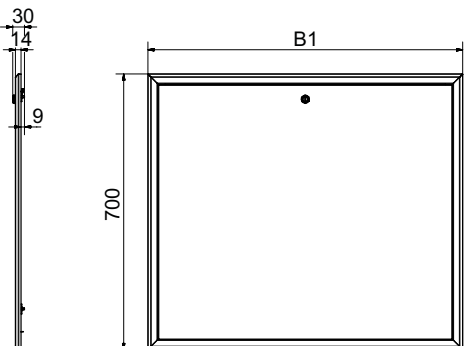
Mikäli jakotukkikaappia ei saa kiinnitettyä tarpeeksi hyvin jalustan avulla, se pitää kiinnittää myös seinärakenteeseen.



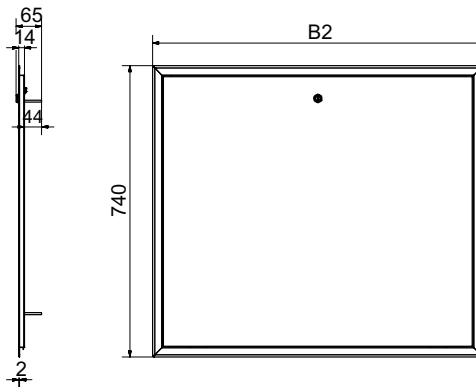
LK Jalusta UNI/LL.

MITTAPIIRROKSET, JAKOTUKKIKAAPPI LL

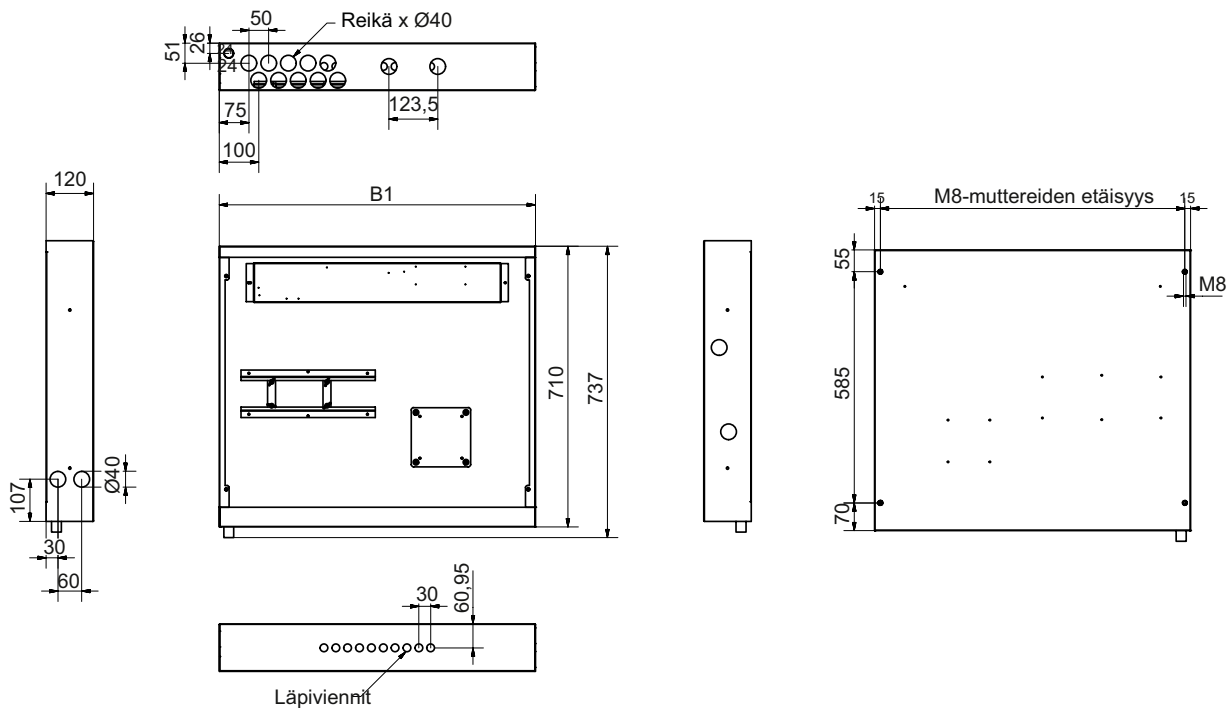
LK Kehys + ovi LL VS, Pinta



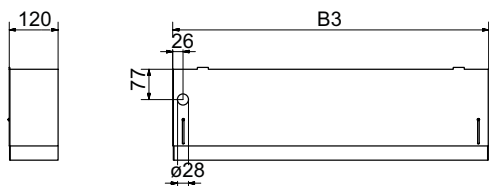
LK Kehys + ovi LL VS, Uppo



LK Sekoitusryhmäkaappi LL VS



LK Sokkeli

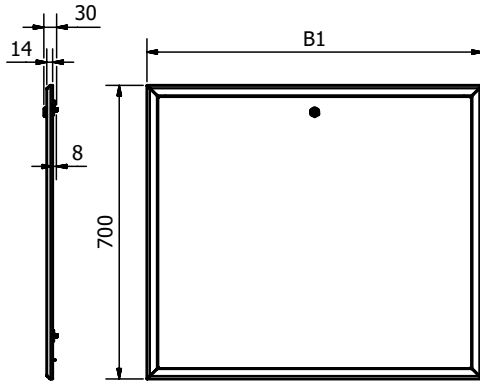


Kaappityyppi	B1 mm	B2 mm	B3 mm	Reikien määrä	M8 etäisyys
800	800	840	803	10	770
1150	1150	1190	1153	24	1120

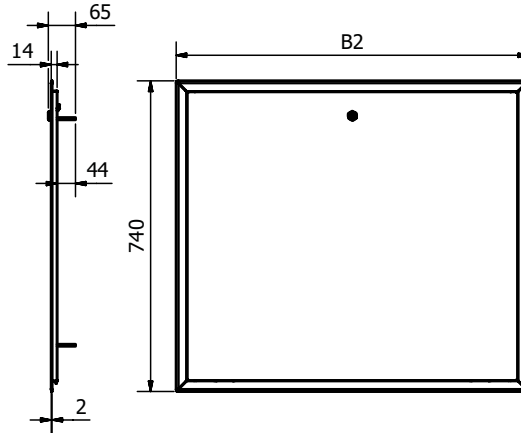


MITTAPIIRROKSET, LK SEKOITUSRYHMÄKAAPPI VS2

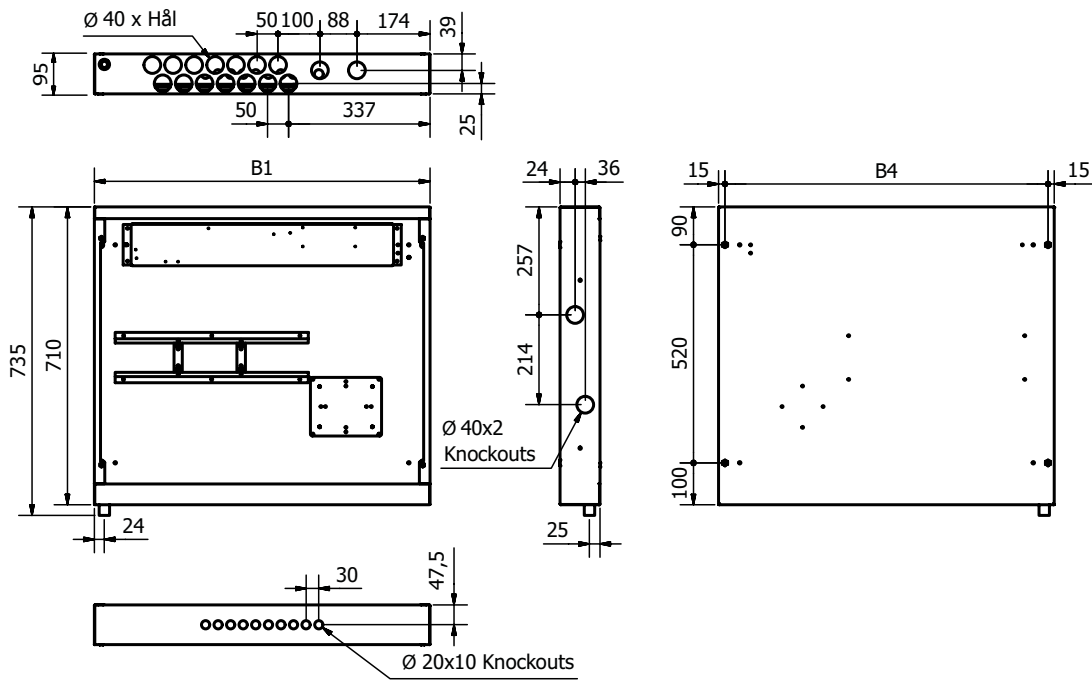
LK Kehys + ovi LL, Pinta



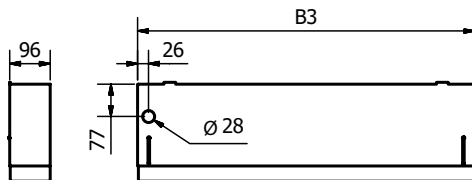
LK Kehys + ovi LL, Uppo



LK Sekoitusryhmäkaappi LL VS2



LK Sokkeli



Kaappityyppi	B1 mm	B2 mm	B3 mm	Reikien määrä	B4 mm
800	800	840	803	14 + 2	770
1050	1050	1090	1053	24 + 2	1020



PUTKIKOOT, LK JAKOTUKKIKAAPPI LL VS

Alla olevasta taulukosta näet, mitkä koot ja putkityypit sopivat LK Jakotukkikaappiin LL VS ja LK Esikasattuun Jakotukkikaappiin LL VS. Lisätietoja LK:n lattialämmitysjärjestelmän tuotteista: www.lksystems.fi (Tuotteet/LK Lattialämmitys/Tuotevalikoima/Putket)

Putkiläpivienti	PE-putki	Metalliputki	Suojaputki (RiR)
Putkiläpivienti 8–20 LP	8, 12, 16 ja 20 mm	–	–
Putkiläpivienti 20–25 LP PE-syöttöputkea varten	20, 25 ja 32 mm	22 ja 28 mm	34 mm
LK Putkiläpivienti 8 Quattro*	8 mm	–	–
LK Putkiläpivienti 32 RiR LP*	32 mm	–	40–44 mm

* Tilattava erikseen.

TUOTETIEDOT

Nimi	Tuotenro	Huomautukset
LK Jakotukkikaappi LL VS 550	243 46 84	Jakotukeille VKF-RF 2–4
LK Jakotukkikaappi LL VS 800	243 46 83	Jakotukeille VKF-RF 5–9
LK Jakotukkikaappi LL VS 1050	241 03 13	Jakotukeille VKF-RF 10–12
LK Esikasattu Jakotukkikaappi LL VS 550 -2	243 47 20	Jakotukki RF 2 asennettuna
LK Esikasattu Jakotukkikaappi LL VS 550 -3	243 47 21	Jakotukki RF 3 asennettuna
LK Esikasattu Jakotukkikaappi LL VS 550 -4	243 47 22	Jakotukki RF 4 asennettuna
LK Esikasattu Jakotukkikaappi LL VS 800 -5	243 47 23	Jakotukki RF 5 asennettuna
LK Esikasattu Jakotukkikaappi LL VS 800 -6	243 47 24	Jakotukki RF 6 asennettuna
LK Esikasattu Jakotukkikaappi LL VS 800 -7	243 47 25	Jakotukki RF 7 asennettuna
LK Esikasattu Jakotukkikaappi LL VS 800 -8	243 47 26	Jakotukki RF 8 asennettuna
LK Esikasattu Jakotukkikaappi LL VS 800 -9	243 47 27	Jakotukki RF 9 asennettuna
LK Esikasattu Jakotukkikaappi LL VS 1050 -10	243 52 60	Jakotukki RF 10 asennettuna
LK Esikasattu Jakotukkikaappi LL VS 1050 -11	243 53 08	Jakotukki RF 11 asennettuna
LK Esikasattu Jakotukkikaappi LL VS 1050 -12	243 53 09	Jakotukki RF 12 asennettuna
LK Kehys+ovi LL VS 550 Uppo	243 46 80	Tarkoitettu seinään upotettavaan kaappiin LL VS 550
LK Kehys+ovi LL VS 800 Uppo	243 46 79	Tarkoitettu seinään upotettavaan kaappiin LL VS 800
LK Kehys+ovi LL VS 1050 Uppo	243 53 63	Tarkoitettu seinään upotettavaan kaappiin LL VS 1050
LK Kehys+ovi LL VS 550 Pinta	243 46 81	Tarkoitettu pinta-asennettavaan kaappiin LL VS 550
LK Kehys+ovi LL VS 800 Pinta	243 46 78	Tarkoitettu pinta-asennettavaan kaappiin LL VS 800
LK Kehys+ovi LL VS 1050 Pinta	243 53 64	Tarkoitettu pinta-asennettavaan kaappiin LL VS 1050
LK Sokkeli 550 (syvyys 95)	243 46 89	Lisävaruste pinta-asennukseen
LK Sokkeli 800 (syvyys 95)	243 46 88	Lisävaruste pinta-asennukseen
LK Sokkeli 1050 (syvyys 95)	243 53 65	Lisävaruste pinta-asennukseen
LK Avainlukko	188 23 52	Lisävarusteet
LK Putkiläpivienti 8–20 LP	207 47 62	Varaosa
LK Putkiläpivienti 20-25 LP	207 47 65	Varaosa
LK Tiivistetulppa 40 LP	207 47 63	Varaosa
LK Putkiläpivienti 32 RiR LP ja 40 mm suojaputki	207 47 10	Lisävaruste (myydään pareittain)
LK Putkiläpivienti 8 mm, Quattro	241 94 61	Lisävarusteet
LK Kaappiteline L2	243 55 16	Lisävarusteet
LK Muovikannake suojaputkelle 25	188 07 62	Varaosa
LK Jalusta UNI/LL	187 82 02	Lisävarusteet



PUTKIKOOT, SEKOITUSRYHMÄKAAPPI VS2

Taulukosta näet, mitkä koot ja putkityypit sopivat LK Sekoitusryhmäkaappiin VS2/LK Esikasattuun Sekoitusryhmäkaappiin VS2. Lisätietoja LK:n lattialämmitysjärjestelmän tuotteista:

www.lksystems.fi (Tuotteet/LK Lattialämmitys/Tuotevalikoima/Putket).

Putkiläpivienti	PE-putki	Metalliputki	Suojaputki (RiR)
Putkiläpivienti 8–20 LP	8, 12, 16 ja 20 mm	–	–
Putkiläpivienti 2025 LP PE-syöttöputkea varten	20, 25 ja 32 mm	22 ja 28 mm	34 mm
LK Putkiläpivienti 8 Quattro*	8 mm	–	–
LK Putkiläpivienti 32 RiR LP*	32 mm	–	40–44 mm

* tilattava erikseen.

TUOTETIEDOT

Nimi	Tuotenro	Huomautukset
LK Sekoitusryhmäkaappi VS2 800	243 53 61	LK Jakajasekoitusryhmälle VS2 ja LK Jakotukeille RF 2–7
LK Sekoitusryhmäkaappi VS2 1050	243 53 62	LK Jakajasekoitusryhmälle VS2 ja LK Jakotukeille RF 2–12
LK Esikasattu Sekoitusryhmäkaappi VS2 800 -2	243 53 79	LK Jakajasekoitusryhmä VS2 ja LK Jakotukki RF 2 asennettuna
LK Esikasattu Sekoitusryhmäkaappi VS2 800 -3	243 53 80	LK Jakajasekoitusryhmä VS2 ja LK Jakotukki RF 3 asennettuna
LK Esikasattu Sekoitusryhmäkaappi VS2 800 -4	243 53 81	LK Jakajasekoitusryhmä VS2 ja LK Jakotukki RF 4 asennettuna
LK Esikasattu Sekoitusryhmäkaappi VS2 800 -5	243 53 82	LK Jakajasekoitusryhmä VS2 ja LK Jakotukki RF 5 asennettuna
LK Esikasattu Sekoitusryhmäkaappi VS2 800 -6	243 53 83	LK Jakajasekoitusryhmä VS2 ja LK Jakotukki RF 6 asennettuna
LK Esikasattu Sekoitusryhmäkaappi VS2 800 -7	243 53 84	LK Jakajasekoitusryhmä VS2 ja LK Jakotukki RF 7 asennettuna
LK Esikasattu Sekoitusryhmäkaappi VS2 1050 -8	243 53 85	LK Jakajasekoitusryhmä VS2 ja LK Jakotukki RF 8 asennettuna
LK Esikasattu Sekoitusryhmäkaappi VS2 1050 -9	243 53 86	LK Jakajasekoitusryhmä VS2 ja LK Jakotukki RF 9 asennettuna
LK Esikasattu Sekoitusryhmäkaappi VS2 1050 -10	243 53 87	LK Jakajasekoitusryhmä VS2 ja LK Jakotukki RF 10 asennettuna
LK Esikasattu Sekoitusryhmäkaappi VS2 1050 -11	243 53 88	LK Jakajasekoitusryhmä VS2 ja LK Jakotukki RF 11 asennettuna
LK Esikasattu Sekoitusryhmäkaappi VS2 1050 -12	243 53 89	LK Jakajasekoitusryhmä VS2 ja LK Jakotukki RF 12 asennettuna
LK Kehys+ovi LL VS 800 Uppo	243 46 79	Tarkoitettu seinään upotettavaan kaappiin LL VS 800
LK Kehys+ovi LL VS 1050 Uppo	243 53 63	Tarkoitettu seinään upotettavaan kaappiin LL VS 1050
LK Kehys+ovi LL VS 800 Pinta	243 46 78	Tarkoitettu pinta-asennettavaan kaappiin LL VS 800
LK Kehys+ovi LL VS 1050 Pinta	243 53 64	Tarkoitettu pinta-asennettavaan kaappiin LL VS 1050
LK Sokkeli 800 (syvyys 95)	243 46 88	Lisävaruste pinta-asennukseen
LK Sokkeli 1050 (syvyys 95)	243 53 65	Lisävaruste pinta-asennukseen
LK Avainlukko	188 23 52	Lisävarusteet
LK Putkiläpivienti 8–20 LP	207 47 62	Varaosa
LK Putkiläpivienti 20-25 LP	207 47 65	Varaosa
LK Tiivistetulppa 40 LP	207 47 63	Varaosa
LK Putkiläpivienti 32 RiR LP ja 40 mm suojaputki	207 47 66	Lisävaruste (myydään pareittain)
LK Putkiläpivienti 8 mm, Quattro	241 94 61	Lisävarusteet
LK Ylivuotoputken peitelevy kromi	188 09 99	Lisävarusteet
LK Tiivistyskalvo	481 43 82	Lisävarusteet
LK Jyrsintätyökalu V2	188 26 15	Lisävarusteet
LK Kaappiteline L2	243 55 16	Lisävarusteet
LK Muovikannake suojaputkelle 25	188 07 62	Varaosa
LK Jalusta UNI/LL	187 82 02	Lisävarusteet

