

Betoniin valettava LK Putkipidikelista Combi 16/20

RAKENNE

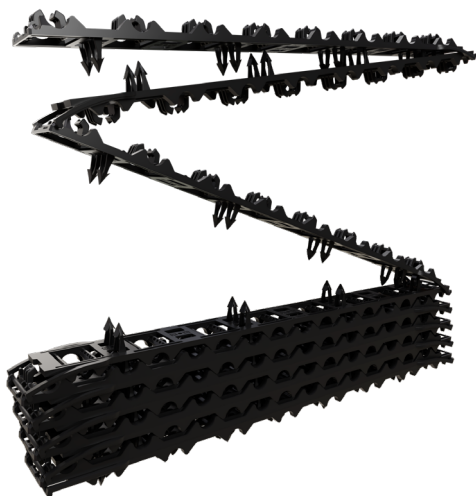
Tuotenro: 207 47 03, 207 47 02

- LK Putkipidikelista Combia käytetään yksi- tai kaksikerroksisissa betonirakenteissa putkikoolle 16 ja 20, cc 160, 240 ja 320 mm.
- Helposti ja nopeasti asennettava putkipidikelista on 10,2 metriä pitkä ja toimitetaan kokoon taitettuna. Putkipidikelista on tarvittaessa helppo jatkaa ja pidentää. Materiaalin menekki on 0,12 kpl/m².
- Putkipidikelistoja on kahdenlaisia ja materiaali on kierrätysmuovia. Väkäsiällä varustettu malli asennetaan EPS-eristeen päälle. Malli, jossa ei ole väkäsiä, naulataan betoninauloilla betoni-alustaan joko käsin tai naulaimella.



Huomio!

Ennen LK Putkipidikelista Combin asentamista, lue koko asennusohje tarkkaan.



LK Putkipidikelista Combi 16/20, jossa väkäset.



LK Putkipidikelista Combi 16/20 EPS-eristeen päällä.

SISÄLLYSLUETTELO

Rakenne	1
Asennuksen edellytykset	2
Rakenneperiaate	2
Pintamateriaali	2
Putkipidikelistan asennus	3
Putkiasennus	4
Tuoteyhteenveto	5
Apuvälineet	5
Ympäristö – kierrätys	5

ASENNUKSEN EDELLYTYKSET



Huomio!

Asennuksessa tulee noudattaa voimassa olevia säännöksiä sekä suunnittelijan tai laadusta vastuussa olevan henkilön ohjeita.

Lattialämmitysjärjestelmän hyvän toiminnan edellytys on:

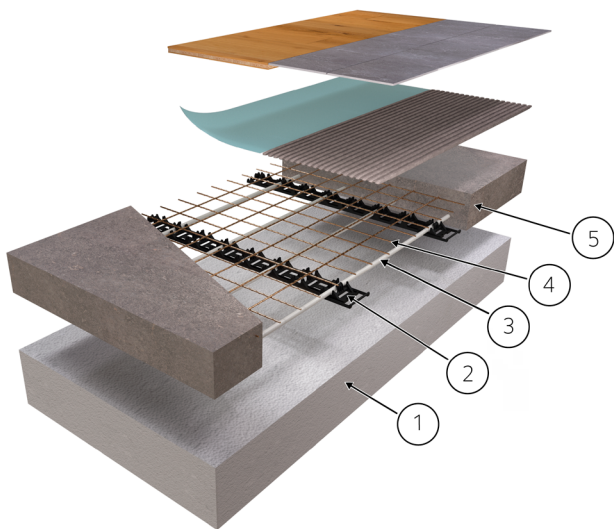
- sääohjattu menoveden lämpötila.
- hyvin toteutettu ja dokumentoitu piirikohtaisten virtaamien säätö.

RAKENNEPERIAATE



Huomio!

Talon maanvaraisen laatan mitoituksessa otetaan huomioon talon kuormitus sekä voimassa olevat säännöt ja normit.



1. Eristys/betonilattia.
2. LK Putkipidikeleista Combi 16/20.
3. Putki. LK Lattialämmityspotki, halk. 16 mm tai, halk. 20 mm.
4. Lujiteverkko.
5. **Betoni.** Suosittelemme vähintään 70 mm paksua betonia (45 mm putken yläpuolella), jotta saadaan mahdollisimman tasainen pintalämpötila. Betonin vähimmäispaksuus on 55 mm (30 mm putken yläpuolella).

Eristeen paksuus

- Eristeen kokonaispaksuuden mitoituksessa on otettava huomioon lattialämmitys, jotta lämpöhäviö alaspäin ei ole liian suuri.
- Puristuslujuuden mitoituksessa otetaan huomioon talon kuormitus.
- Maanvaraisella laattalla varustetun normaalin omakotitalon ohjeena voidaan pitää, että eristeen on oltava vähintään 250 mm paksu ja sen puristuslujuus vähintään S100.

PINTAMATERIAALI

Muovi- tai linoleumimatto

Asennetaan valmistajan ohjeiden mukaisesti.

Parketti- tai laminaattilattia



Huomio!

Puulattiaa asennettaessa noudatetaan voimassa olevia säännöksiä puulattian asennuksesta lattialämmityksen päälle. Kysy aina neuvoa LK:lta, jos lattian paksuus on yli 25 mm.

Betonipinta peitetään höyrysululla (ikäntymistä kestäväällä muovilla) ja sen jälkeen loppupuhvilla tai solumuovilla. Lattianpäällyste asennetaan tavarantoimittajan ohjeiden mukaisesti.

Laatta- tai luonnonkivilattia



Huomio!

Märkätiloissa on huomioitava vesieristysvaatimukset.

Asennetaan valmistajan ohjeiden mukaisesti.

Betonilaatan kuivatus



Huomio!

On erittäin tärkeää, että betonilaatta on riittävän kuiva ennen lattianpäällysteen asentamista. Kosteusmittaus tehdään voimassa olevien säännösten mukaisesti.

Lattialämmityksen avulla voidaan lyhentää laatan kuivumisaikaa. Menoveden lämpötila pidetään n. 5 °C korkeampana kuin betonilaatan oma lämpötila, kuitenkin enintään 30 asteessa. Tarkista betonin kovettumisaika ennen kuivatuksen aloittamista.

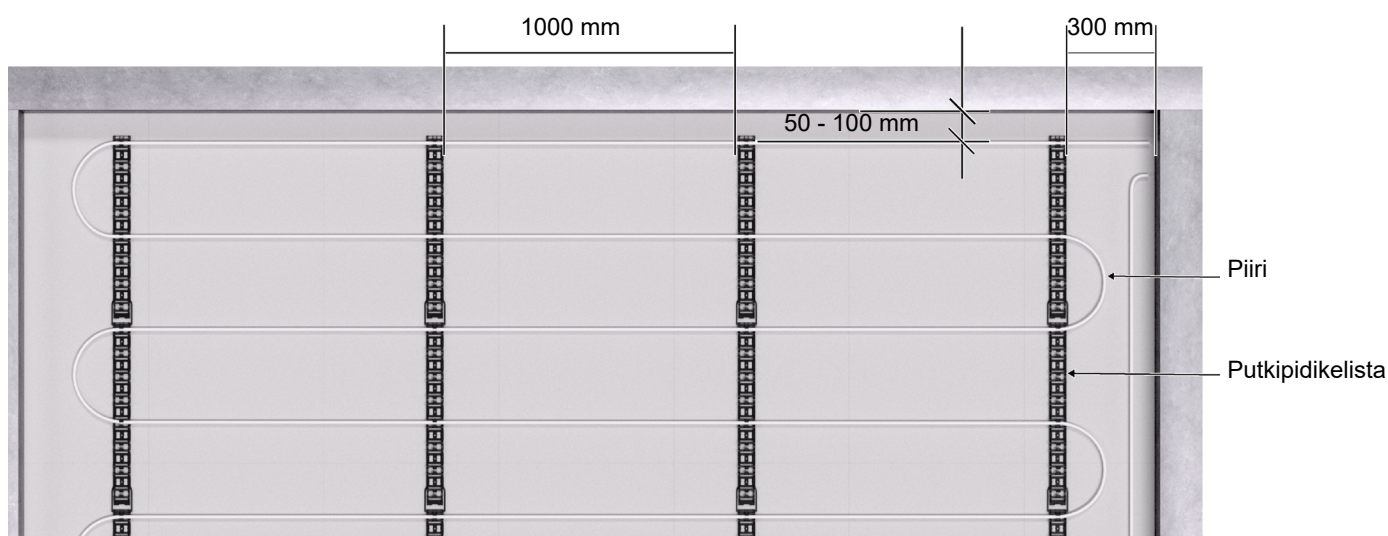
LK Jakotukki

LK Jakotukki asennetaan lattialämmityssuunnitelman osoittamaan paikkaan. Lue ensin jakotukin mukana tuleva asennusohje.



PUTKIPIDIKELISTAN ASENNUS

1. Asenna LK Putkipidikelista poikittain (90°) piirin suuntaan nähden.
 2. Kaarrekohdissa lista asennetaan n. 300 mm seinästä, mikä antaa riittävästi tilaa putkikaaria varten.
 3. Täytä loput kaarrekohtien välit listariveillä enintään 1 000 mm:n välein.
- Suuremmissa kohteissa, kuten teollisuushalleissa, listojen välistä etäisyyttä voidaan pidentää enintään 1 500 mm:iin.
 - Huokoiset solumuovieristeet, esim. Isodrän, voivat vaatia vahvempaa kiinnitystä. Käytä LK Putkipidikelistan kiinnike 90:tä.



Asennus ylhäältä katsottuna mittoineen.




LVI-asentaja taivuttaa auki ja asentaa listan EPS-eristeen päälle.


PUTKIASENNUS


Apuvälineet ja lisävarusteet


- LK Putkikiieppitelinettä voidaan käyttää apuvälineenä putkiasennuksessa.
- Putki pysyy paikallaan putkikaassa LK Putkisangan avulla.
- Vaihtoehtoisesti voidaan käyttää LK Sankakiinnitin 3D Premiumia ja siihen kuuluvia kiinnitinsankoja. Lisätietoja otsikkojen *Tuoteyhteen-veto* ja *Apuvälineet* alla.
- Reunavahvistuksen kohdalla putki voidaan kiinnittää lujiteverkkoon muovisella nippusiteellä.

Putkiasennus – työvaiheet

 **Huomio!**
Lattialämmityssuunnitelmassa voi olla eri asennusvälejä eri tiloissa. On erittäin tärkeää, että asennuksessa noudatetaan suunnitelman mukaisia asennusvälejä.

 **Huomio!**
Suurten ikkunapintojen yhteydessä voi olla reunavyöhyke, mikä pitää ottaa huomioon asennuksessa.

 **Huomio!**
Lattiakaivon kohdalla putki asennetaan vähintään 100 mm kaivosta. Riittävä etäisyys mahdollistaa tarvittaessa lattiakaivon korjauksen.

 **Huomio!**
Putket katkaistaan PE-X-putkille tarkoitetuilla putkisaksilla.

1. Asenna putki lattialämmityssuunnitelman mukaisesti.
2. Huomioi piirin virtaussuunta niin, että menoputki jää lähimmäksi ulkoseinää.
3. Merkitse piirit lattialämmityssuunnitelman piirinumeroiden ja huononimien mukaan.
4. Asenna putki 50–100 mm ulkoseinän sisäpinnasta.

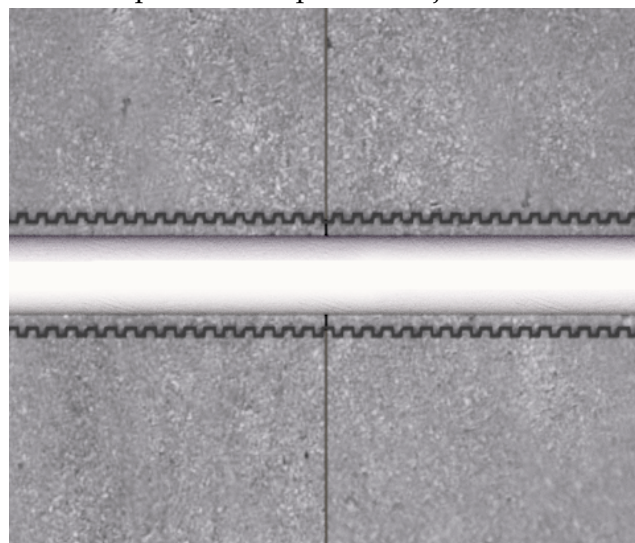
Reunanauhaeriste

- Valettaessa vasten olemassa olevia seiniä/alushirsiä/pylväitä tulee käyttää reunanauhaeristettä.
- Reunanauhaeriste antaa betonilaatalle elämistä ja sillä on myös lämpöä eristävä vaikutus.

Liikuntasaumamat

Suuria tiloja valettaessa työskentely helpottuu, jos tila jaetaan pienempiin osastoihin. Näitä osastoja kutsutaan valualueiksi. Lattialämmityspiirin pitää olla aina samalla valualueella. Jotkut putket (meno- ja paluuputket) kulkevat liikuntasaumojen läpi valualueiden välissä. Nämä putket on suojattava suojaputkella, esim. LK Suojaputkella.

- Suojaputken kokonaispituuden on oltava vähintään n. 400 mm.
- Suojaputki asetetaan keskelle, eli liikuntasauoman molemmille puolille tulee n. 200 mm suojaputkea. Näin betonilaattojen väliset lämpöliikkeet pienentävät putkirikkojen riskiä.



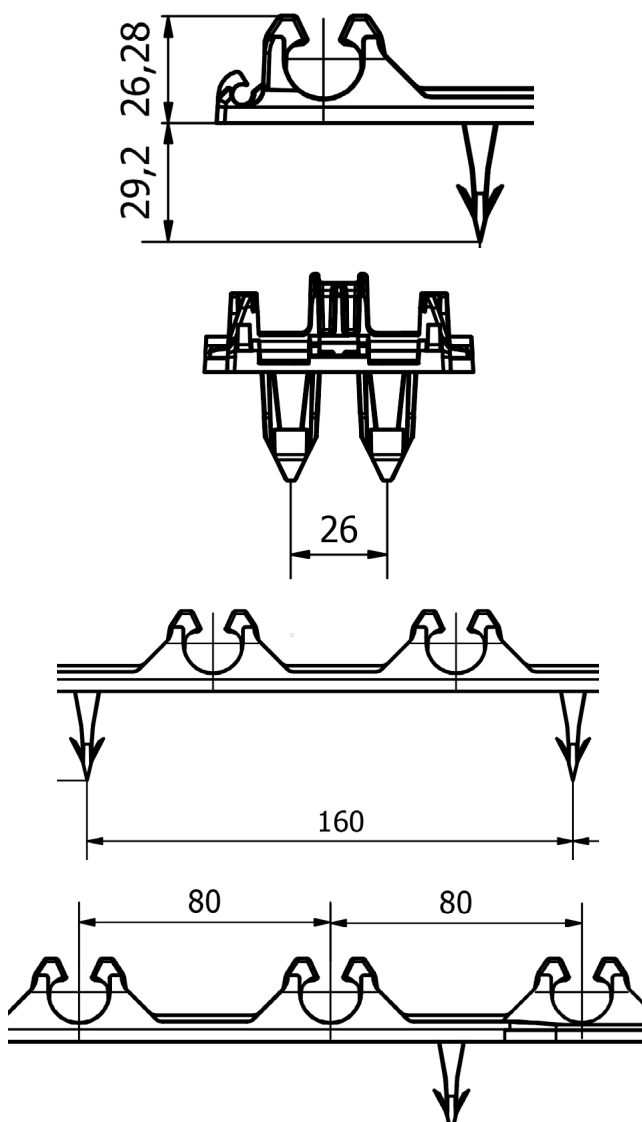
Kuvassa laajennussauga.

TUOTEYHTEENVETO

Tuotenumero/ LVI/RSK	Pituus	Rakenne
207 47 03	10,2 m	väkästen kanssa
207 47 02	10,2 m	ilman väkäsiä

- LK Lattialämmitysputkelle halk. 16 mm tai, halk. 20 mm.
- Tarkoitettu lisäeristettyihin alustoihin.
- Betonialustaan lista voidaan kiinnittää proppamalla tai ruuvaamalla. Lista voidaan tarvittaessa napsauttaa yhteen pidempien listojen muodostamiseksi.
- Materiaalin menekki on 0,12 kpl/m².

Mittapiirros



APUVÄLINEET

Tuotenumero/ LVI/RSK	Nimi	Rakenne
LVI 207 36 55 RSK 241 74 96	LK Putkikiieppiteline Universal	LK Putkikiieppiteline Universal on suunniteltu 35–600 metrisille putkikiieppuille.
LVI 207 36 60 / 207 37 08 RSK 241 75 17/ 241 81 08	LK Putkisanka	LK Putkisankaa on tarkoitettu lisäkiinnitykseen tarvittaessa.
LVI 207 46 36 RSK 298 88 17	LK Reunanauha	LK Reunanauhaa käytetään erottamaan valuseinistä ja muista kiinteistä rakenteista.
LVI 207 44 77 RSK 241 02 55	LK Putkipidikeleistän kiinnike 90	LK Putkipidikeleistän kiinnike 90:llä kiinnitetään putkipidikeleistä solumuovista tehtyihin eristyslevyihin, joilla on sekä kosteutta että lämpöä eristävä vaikutus.
LVI 175 58 77 RSK 188 06 72	LK Sankakiinnitin 3D Premium	LK Kiinnitinsankojen 3D Premiumia LK Kiinnitinsankojen 3D Premiumia käytetään listojen tai putkien lisäkiinnitykseen.
LVI 175 58 76 / 207 44 70/ 33026 RSK 188 06 71/ 243 49 98/ 33026	LK Kiinnitinsangat	
LVI 175 91 36, 175 91 16, 175 91 10, 175 91 11, 175 91 17 RSK 188 25 14-18	LK Putkisakset	LK Putkisakset ovat korkealaatuiset putkisakset PE-X- ja PAL-putkien leikkaamiseen. LK Putkisaksia löytyy viittä eri kokoa 8–63 mm putkille.
LVI 207 35 08-09, 207 45 26 RSK 187 06 65-66, 188 23 55	LK Suojaputki	HD-polyeteeniä, putken ulkopinta korrugoitu. LK Suojaputkea käytetään, kun halutaan vähentää lattialämmityksen siirto-putkien lämmönluovutusta jakotukin ja lämmitettävän alueen välillä.

YMPÄRISTÖ – KIERRÄTYS

Kun putkipidikeleistä on valmis romutettavaksi, se viedään kierrätyskeskukseen, jossa se lajitellaan muovi- ja poltettavana jätteenä.

