

# Asennusohjeet, LK palloventtiilit

## VERSIO



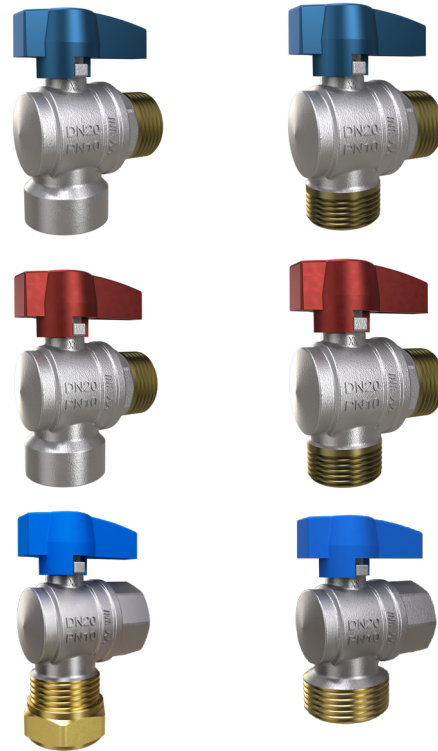
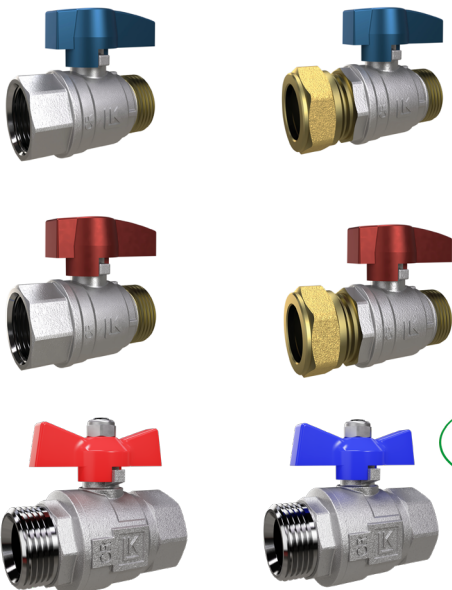
### HUOMIO!

Lue asennusohjeet kokonaan ennen LK Systemsin palloventtiilin asentamista ja käyttöä. Tallenna ohje tulevaa tarvetta varten.

- Tätä tuotetta voidaan käyttää veden ja ilman kanssa otsikon **Tekniset tiedot** alla määritellyissä paine- ja lämpötilarajoissa.
- Lämmitysjärjestelmissä käytettävän veden laadun on täytettävä VDI 2035 -standardin vaatimukset.
- Jos käytetään muita väliaineita kuin vettä tai ilmaa, tuotetta käytetään erikoiskokoonpanoissa, tai järjestelmälle on erityisiä hyväksymisvaatimuksia, ota yhteyttä LK Systemsiin osoitteessa [info@lksystems.fi](mailto:info@lksystems.fi), tai LK:n edustajaan.
- LK:n sulkuventtiileissä ei ole määriteltyä virtaussuuntaa.

Tietyissä olosuhteissa venttiili voi vaurioitua ilman, että LK Systems on vastuussa siitä, esim. seuraavissa tapauksissa:

- Käyttö erityisen viskoosien tai hankaavien aineiden kanssa.
- Korkea paine-ero.
- Käyttö ympäristöissä, joissa on klooria, amiinia, ammoniakkia ja rikkidioksidia.



Kuvissa erityyppisiä LK:n palloventtiileitä.

## SISÄLLYSLUETTELO

Versio	1
Asennus	2
Messinkiset palloventtiilit LK-Press Pex-venttiililiittimillä	2
Käyttöohje	2
Säännölliset tarkastukset	2
Huolto	3
Viat ja palautukset	3
Tekniset tiedot	3
Ympäristö ja kierrätys	3
Mittapiirroksset	4

## ASENNUS



### HUOMIO!

Tuotteen saa asentaa vain riittävän pätevyyden omaava henkilö. Kaikki asennukset on suoritettava paikallisten määräysten ja LVI-asennuksia koskevien sääntöjen mukaisesti.



### HUOMIO!

Liittimien, putkiliittimien ja muiden liitäntätyyppien, sekä venttiilin välinen tiivistys on tarkistettava huolellisesti paikan päällä asennuksen jälkeen ennen laitteiston käynnistämistä. Tämä on huomioitava myös silloin, kun venttiili toimitetaan edellä mainittujen osien kanssa valmiiksi koottuna.

### Tiivistys

1. Tiivistä putken kierteet pellavalla ja liimaa tai kierreteippiä.
2. Helpota asennusta liitosliittimillä ja liitoksilla puristusliittimillä voitelemalla pienellä määrällä öljyä tai rasvaa.

### Venttiilin asennus

1. Käytä venttiilin avainkahvaa. Käytä kiinteitä avaimia jokoavaimen sijasta. Putkipihtejä ei saa käyttää, koska ne voivat vahingoittaa venttiiliä.
2. Kiristä venttiili. **Huomautus! Liiallinen kiristysmomentti voi vahingoittaa venttiiliä.**
3. Asennuksen jälkeen huuhtelee koko järjestelmä (venttiilit, putket jne.) puhtaaksi epäpuhtauksista.
4. Suorita tiiviyden tarkistus. Varmista ennen järjestelmän käyttöönottoa, ettei vuotoja ole. Katso ohjeet **LK PressPex ja PressPex ECO:n asennusohjeesta**.

## MESSINKISET PALLOVENTTIILIT LK-PRESS PEX -VENTTIILILIITTIMILLÄ

### Asennus

1. Asenna LK PressPex -venttiililiitin (LK-pal-loventtiili, korkea kaula, M-kierre) **LK Systemsin LK PressPex ja PressPex ECO:n asennusohjeiden** mukaisesti.
2. Voitele venttiilin ja muttereiden kierteet putki-kitillä kokoonpanon helpottamiseksi.

3. Kiristä mutteri käsin.
4. Käytä jokoavainta tai jokoavaintaja kiristä kytkinmutteria 1/4 - 1/2 kierrosta. **Huomautus! Vältä putkiavainten käyttöä, koska se voi vahingoittaa mutteria/venttiiliä.**

## KÄYTTÖOHJE

Käännä kahvaa hitaasti 90 astetta. Kahvan asento näyttää venttiilin asennon. Jos kahvaa käännetään liian nopeasti, liike voi aiheuttaa paineiskun.

- Kun kahva on yhdensuuntainen putken kanssa, venttiili on auki.
- Kun kahva on kohtisuorassa, venttiili on kiinni.

## SÄÄNNÖLLISET TARKASTUKSET

Käytä venttiiliä säännöllisesti varmistaaksesi sen moitteettoman toiminnan (täysin suljetussa asennossa väliaineen virtauksen on pysähdyttävä eikä vuotoja saa esiintyä).

Tarkempia tarkastuksia suositellaan vaikeissa käyttöolosuhteissa, esim. seuraavissa:

- Olosuhteet, jotka ovat lähellä teknisissä tiedoissa määriteltyjä lämpötila- ja/tai painerajoja.
- Jos venttiilit altistuvat värinälle, taivutukselle ja/tai vääntymiselle, tai aggressiiviselle vedenlaadulle. Tällöin tarkastusten määrää on lisättävä.
- Kahden tai useamman tekijän yhdistelmää on pidettävä vaikeana käyttöolosuhteena. Tällöin tarkastusten määrää on lisättävä.



## HUOLTO

Venttiilit, joissa on O-renkaan muotoinen karan tiiviste, ovat huoltovapaita.



### VAROITUS!

Noudata alla olevia ohjeita ennen venttiilin irrottamista putkesta tai venttiilin purkamista. Käytä suojavaatetusta ja -välineitä, jotka ovat tarkoitettu käytetyn väliaineen kanssa työskentelyyn.

Päästä paine putkesta ja käytä venttiiliä seuraavasti:

1. Avaa venttiili ja tyhjennä putki.
2. Avaa ja sulje venttiili toistuvasti, jotta venttiilirungon pesässä oleva paine vapautuu.
3. Irrota venttiili putkesta.
4. Käännä kahva puoliksi avoimeen asentoon (45°). Kerää jäljelle jäänyt neste ja hävitä se oikean menettelyn mukaisesti.



### VAROITUS!

Jos vakioalloventtiili suljetaan, kun se on täynnä väliainetta, ja väliaineet laajenevat myöhemmin lämpötilan vaihtelujen vuoksi, venttiili voi vaurioitua ja väliaineet voivat vuotaa ympäristöön.

## VIAT JA PALAUTUKSET

Tämä tuote on tarkastettu LK Systemsin laatumenettelyjen mukaisesti.


- Jos venttiilissä havaitaan materiaali- ja/ tai valmistusvirheitä, se on palautettava jälleenmyyjälle yhdessä alkuperäisen pakkausselosteen kopion ja reklamaatitietojen kanssa.
- Jos vika ilmenee käytön aikana, on toimitettava yksityiskohtaiset tiedot tuotteen sijainnista järjestelmässä ja analyysi tuotteen läpi virtaavasta väliaineesta. Näissä tapauksissa on tärkeää dokumentoida palloventtiilin tila järjestelmässä ja ottaa yksityiskohtaiset valokuvat ennen tuotteen irrottamista.
- Vääränlaisesta käytöstä, asennuksesta, tai huollosta johtuvia reklamaatioita ei hyväksytä.
- Jos venttiilin osa vaurioituu tai rikkoutuu, koko venttiili on vaihdettava.

- Venttiilin osien/komponenttien (mukaan lukien asennetut laitteet) vaihtaminen tai muuttaminen johtaa välittömästi LK Systemsin vastuun, takuun ja sertifiointin päättymiseen.

## TEKNISET TIEDOT

Paine/lämpötila	Arvo	Kulmapalloventtiili
Käyttöpaine	10 bar. (ei iskuja, kylmä käyttöpaine)	Palloventtiili 703B kulma G20 sisä/ulko RSK 481 00 37.  Palloventtiili 703R kulma G20 sisä/ulos RSK 481 00 38.
Toimintalämpötila	-20°C +100°C	Palloventtiili 704B kulma G20 ulko RSK 481 00 39.  Palloventtiili 704R kulma G20 ulko RSK 481 00 40.

Paine/lämpötila	Arvo	Suora palloventtiili
Käyttöpaine	10 bar. (ei iskuja, kylmä käyttöpaine)	Palloventtiili 801B suora G20 sisä/ulko RSK 481 00 41.  Palloventtiili 801R suora G20 sisä/ulos RSK 481 00 42.
Toimintalämpötila	-20°C +120°C	Palloventtiili 802B suora Cu22 x G20 ulko RSK 481 00 43.  Palloventtiili 802R suora Cu22 x G20 ulko RSK 481 00 44.

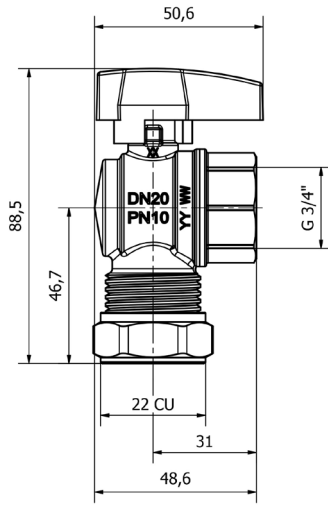
Paine/lämpötila	Arvo	Suora palloventtiili ECO
		
Käyttöpaine	10 bar. (ei iskuja, kylmä käyttöpaine)	Palloventtiili 801B suora G20 sisä/ulko RSK 481 00 35.  Palloventtiili 801R suora G20 sisä/ulos RSK 481 00 36.
Toimintalämpötila	-20°C +100°C	

## KIERRÄTYS

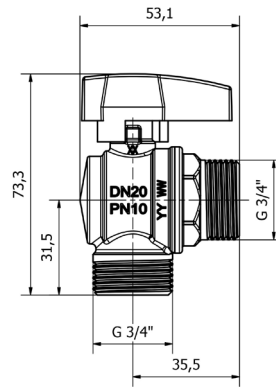
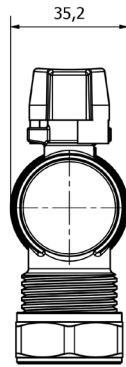
Pakkausmateriaali ja tarvittaessa venttiili on hävitettävä ja kierrätettävä voimassa olevan lainsäädännön mukaisesti.



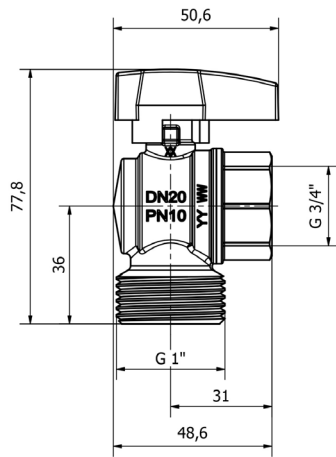
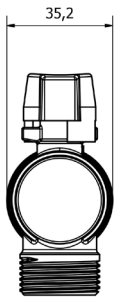
## MITTAPIIRROKSET



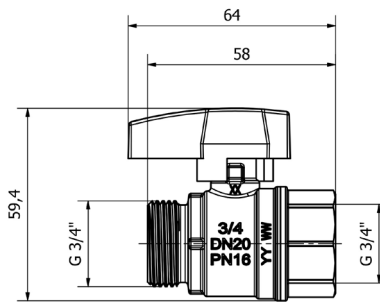
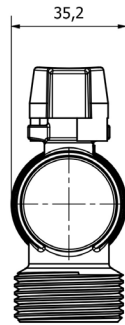
RSK.481 00 33



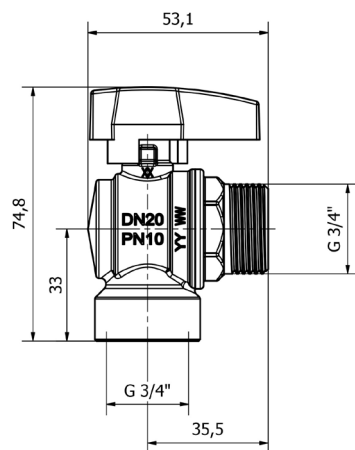
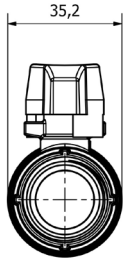
RSK.481 00 40



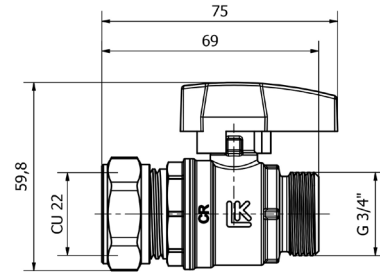
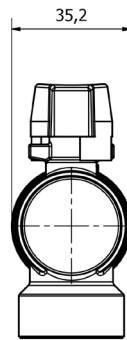
RSK.481 00 34



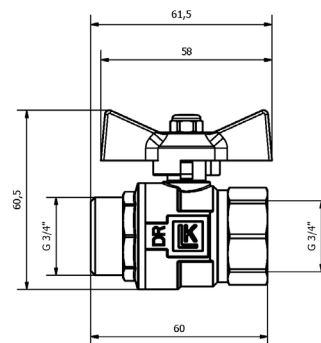
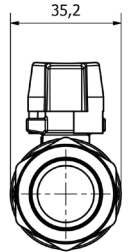
RSK.481 00 41-42



RSK.481 00 37-38



RSK.481 00 43-44



RSK.481 00 35-36

