

LK Sekoitusryhmä UHP-6,3 Kiertovesipumppu

Wilo Para 25-130/6-43 SC

RAKENNE

LK Sekoitusryhmä UHP-6,3 on suunniteltu järjestelmiin, joissa ei ole pääpumppua, ja siinä on valmiina termostaattiohjattu toisiolämpötilan maksimiarvon rajoitusventtiili ja ohjaisventtiili-lin käsiasäädin.

Sekoitusryhmä voidaan asentaa sekä oikean- että vasemmanpuolisesti suoraan LK Jakotukkiin.

Sekoitusryhmän teho voidaan kaavamaisesti säätää enintään 240 m² lattiapintaalalle. Teho riippuu lämmitystarpeesta, asennustavasta ym. LK Sekoitusryhmä voidaan varustaa LK Ohjauksella v.3, joka on täydellinen ulkolämpötilaohjattu lämmönsäädin sisältäen säätökeskuksen, venttiilin toimilaitteen sekä menoveden ja ulkoilman lämpötila-anturit (katso kappale alla sekä erillinen asennusohje LK Ohjaus v.3). Mikäli käytetään muita säätölaitteita, LK:lta on saatavana venttiilin toimilaitteita 230 V tai 0-10 V.

EDELLYTYKSET

Lämmitysjärjestelmä on ennen asennusta huuhdeltava puhtaaksi, eikä siinä saa olla epäpuhtauksia tai lisäaineita, jotka voivat vaurioittaa LK Sekoitusryhmää. Kiertonesteenä saa olla enintään 50 % glykolisekoitus. LK Sekoitusryhmä asennetaan siten, että pumpun akseli/roottori on vaakasuorassa. Venttiilin toimilaitte ei saa jäädä ohjaisventtiilin alapuolelle.

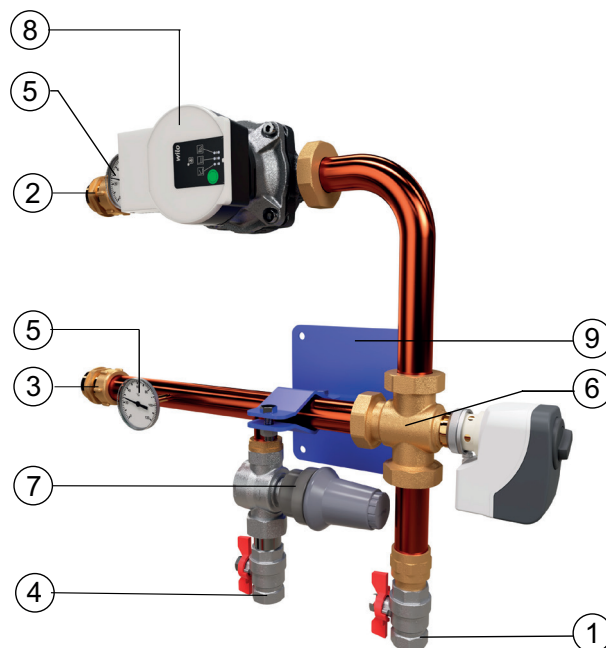


HUOM!

Huomioi runkoäänet sekoitusryhmän asennuksessa.

YLEISKATSAUS

1. Tulo ensiöpiiristä. Palloventtiili sisäkierteellä ¾".
2. Meno lattialämmityspiiriin. Ulkokierteinen 1".
3. Paluu lattialämmityspiiristä. Ulkokierteinen 1".
4. Paluu ensiöpiiriin. Palloventtiili sisäkierteellä ¾".
5. Lämpömittarit. Lämpömittarit ovat kosketusmallia ja sijoitetaan lattialämmityspiiriin meno- ja paluuputkiin.
6. Ohjaisventtiili Kvs 6,3 3-tie. Ohjaisventtiilissä on käsiasäädin menoveden lämpötilan manuaalista säätöä varten. Säätimen tyyppi on Siemens VXP459.25-6,3.
7. Itsesäätävä termostaattiventtiili. Termostaatissa on kapillaariputkeen kytketty anturi tuloveden maksimilämpötilan rajoittamiseen. Anturi kiinnitetään tulojohtoon 2. Säätöalue 15-50 °C.
8. Kiertovesipumppu. Wilo Para 25-130/6-43 SC, jossa automaattinen kierroslukusäätö.
9. Seinäkonsoli.



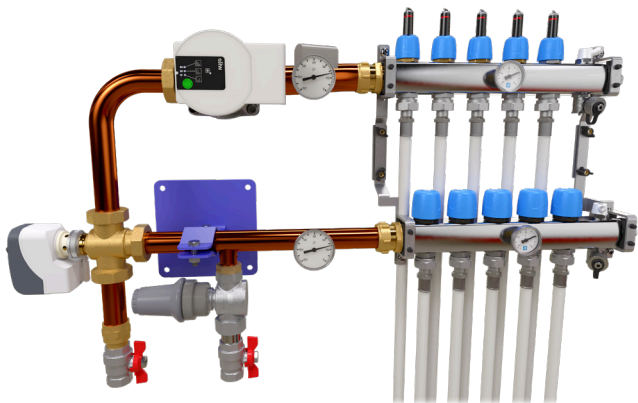
SISÄLLYSLUETTELO

Rakenne	1
Edellytykset	1
Yleiskatsaus	1
Rakenteen periaate	2
Kiertovesipumppu	2
Pumppukäyrät	3
LK Ohjaus v.3 (lisävaruste)	4
Virtauskaavio	5
Tekniset Tiedot	5
Mittapiirros	5



RAKENTEEN PERIAATE

Tuloputki voi olla vasemmalla tai oikealla puolella. Kuvassa on vasenkätinen asennus, mutta sekoitusryhmä voidaan kääntää oikeanpuoleiseksi. Paluuputken pituus on sovitettava paikan päällä oikeakätisessä asennuksessa suoraan LK Jakotukkiin.



KIERTOVIPIPUMPPU

Wilo Para 25-130/6-43 SC jossa automaattinen kierroslukusäätö, 1-vaihe 230 V AC, 50-60 Hz, enintään 75 W, 0,66 A.

Kiertovesipumpussa on automaattinen kierroslukusäätö minkä ansiosta energiankulutus on pienempi ja käyntiäänäni hiljaisempi pumpun säännöstellessä virtausta tarpeen mukaan. Pumppupesän nuoli näyttää virtaussuunnan.

Kiertovesipumpun sähköliitäntä

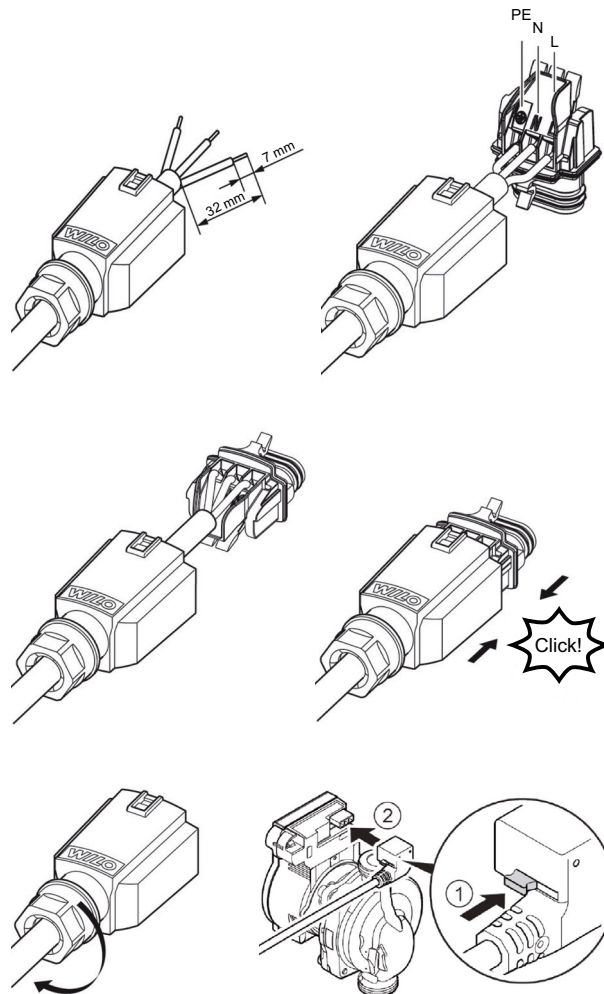
Kiertovesipumpun sähköliitäntä tulee tehdä valtuutetun sähköasentajan toimesta voimassa olevien määräysten mukaisesti. Pumppu on varustettu kiinteällä 3-johdinkaapelilla ja Wilo-kontaktorilla, jossa on sisäänrakennettu vedonpoisto. Wilokontaktori korvaa vaatimukset 2-napaisesta käyttökytkimestä. Liitä syyttökaapelin L, N, ja PE Wilo-kontaktoriin alla olevan kuvasarjan mukaan. Sähköliitäntään tulee enintään 10 A hidas sulake.



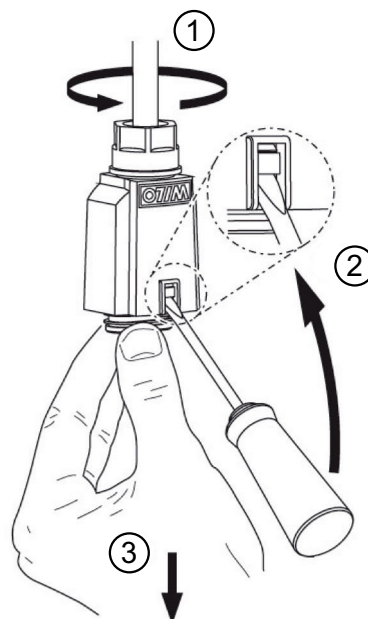
HUOM!

Kunnostus- ja korjaustöissä pumpusta kytetään virta pois. Kiertovesipumppu ei vaadi moottorisuojaa.

Kokoonpano



Purkaminen



Pumpun toiminnan valintakytkimen asetus

Lattialämmityksessä suositellaan että pumppu asetetaan vakiopainesäädölle. Valitse haluttu teho valintakytkimestä. Pumppua ei saa käyttää kuivana ja laitteisto pitää ilmata hyvin ennen käyttöönottoa. Käytä pumpun automaattista ilmaustoimintoa käynnistyksen yhteydessä.

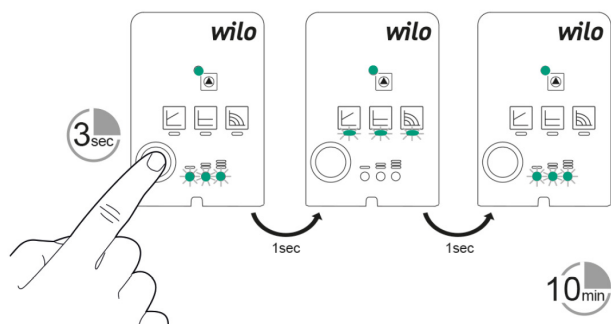


Wilo Para 25-130 / 6-43 SC -näyttö tehdasasetuksella.

Vihreää painiketta käytetään asetusten muuttamiseen. Katso Wilosin *pikaopas Wilosin* verkkosivuilta.

Automaattinen ilmaustoiminto

Kiertovesipumppu voidaan käynnistää kun lattialämmitysjärjestelmä on täytetty vedellä ja ilmattu. Kiertovesipumpun käynnistyksessä käytetään pumpun automaattista ilmaustoimintoa pumpun roottoripesään kerääntyneen ilman poistamiseksi. Automaattinen ilmaustoiminto käynnistyy kolmen sekunnin kuluttua ja käy 10 minuuttia. Ilmaustoiminnon ollessa päällä merkivalo vilkkuu nopeasti vihreänä.



Ilmanpoisto asetukset.

PUMPPUKÄYRÄT

Ilmanpoiston jälkeen valitaan pumpputeho joka parhaiten vastaa laitteiston tarvetta, katso oleva *Kapasiteettikaavio*. Ellei valintaa tehdä, pumpun käynti ohjautuu automaattisesti vakiopainelle ja enimmäisteholle.

Vakiopainekäyrä

Lattialämmityksessä suositellaan että pumppu asetetaan vakiopainesäädölle. Valitse vakiopainetehto joka parhaiten vastaa laitteiston tarvetta, katso oleva *Kapasiteettikaavio*.



Vakiopaineen symboli.



Wilo Para 25-130 / 6-43 SC asetettu vakiopainesäätöön.

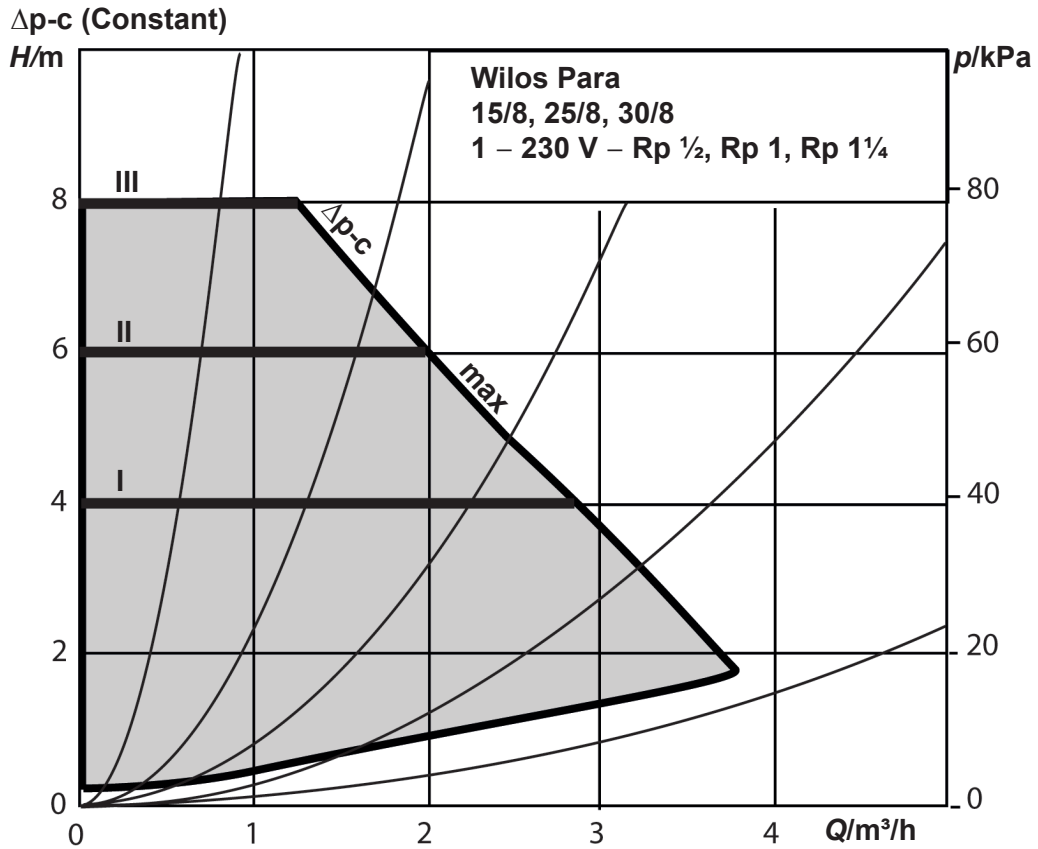
Suhteellinen painekäyrä

Suhteellisen paineen asetusta ei normaalisti käytetä lattialämmitykseen.



Suhteellisen paineen symboli.

Kapaciteettikaavio



Kapaciteettikaavio LK Sekoitusryhmä UHP-6.3 Wilo Para 25-130 / 6-43 SC:llä.

LK OHJAUS v.3 (LISÄVARUSTE)

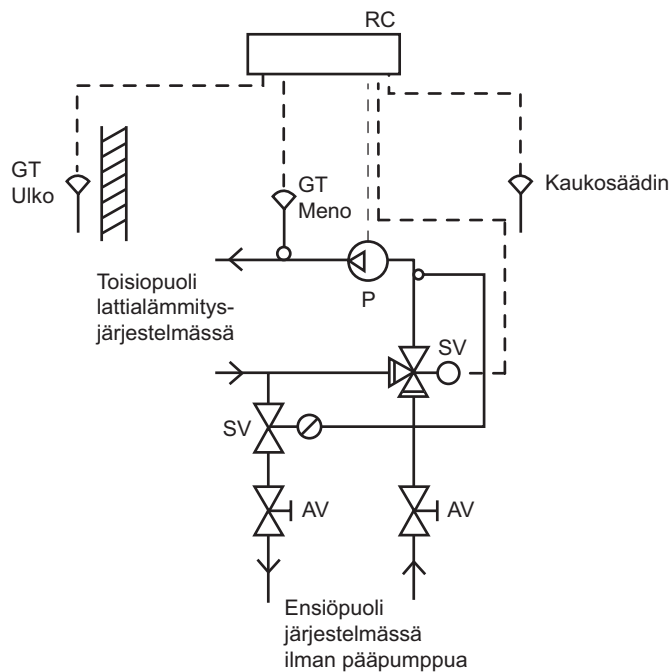
LK Ohjaus v.3 on täydellinen yksikkö ulkolämpötilaohjattua lämmönsäätöä varten ja se sopii LK:n lattialämmitysjärjestelmiin. LK Ohjaus v.3 sisältää säätökeskuksen, venttiilin toimilaitteen sekä menoveden ja ulkoilman lämpötila-anturit. LK Ohjausta v.3 voidaan täydentää LK Huoneyksiköllä v.3, jonka avulla voidaan vaikuttaa säätökeskuksen lämmönohjauskäyrään. Toimintoa voidaan verrata huonetermostaattiin, jossa on mahdollisuus kauko-ohjata säätökeskusta. LK Huoneyksikköä v.3 käytetään usein avoimissa pohjaratkaisuissa, joissa tarvitaan vain yksi huoneanturi.



LK Ohjaus v.3.



VIRTAUSKAAVIO



TEKNISET TIEDOT

Tuotenumero	241 78 27
Maks. käyttöpain	0,6 MPa
Toisiokäyttölämpötila	+12...63 °C
Ympäristön lämpötila	Maks. +35 °C
Kiertovesipumppu	Wilo Para 25-130/6-43 SC
Jännite	1-vaihe 230 V AC, +10 %/-15 %, 50/60 Hz, PE
Teho	Maks. 75 W
Virta	Maks. 0,66 A
Kotelointiluokka	IP X4D
Eristysluokka	F
Venttiilitiho	Kvs 2,5

MITTAPIIRROS

