

# Grundfos UPM3 Auto 15/70


## JOHDANTO

Grundfos UPM3 Auto 15/70 on kompakti, energiatehokas ja korkean suorituskyvyn pumppu, joka on suunniteltu erityisesti OEM-markkinoille. LK käyttää UPM3 Auto -pumppua useissa tuotteissa sen hyvien ominaisuuksien takia.

Pumpussa on kymmenen eri säätömahdollisuutta: kolme käyrää *Suhteellista Painetta*, kolme käyrää *Vakiopainetta* ja neljä käyrää *Vakiokäyrää varten*. Lattialämmitykseen suosittelemme *Vakiopaineasetusta* ja asennuksen edellyttämää käyrää. Toimitettaessa pumppu on asetettu *Suhteelliseen Paineeseen*, käyrä kolme.

## KÄYTTÖTILA - ASETUSTILA

Grundfos UPM3 Auto L osoittaa normaalikäytössä pumpun senhetkisen käyttötilan. Katso mikä asetus on valittu yhteenvetotaulukon mukaan.

Muuttaaksesi pumpun asetusta, paina pumpun painiketta seuraavaan asetukseen, jonka jälkeen pumppu siirtyy näyttämään valittua asetusta yhteenvetotaulukon mukaan. Painamalla painiketta  pumppu vaihtelee asetusvaihtoehtojen välillä. Aseta haluttu asetus taulukon mukaan.

Otathan huomioon, että lattialämmitykseen suositellaan *Vakiopainetta* (*Constant Pressure*) ja käyrää, joka sopii järjestelmän tarpeisiin.

	CONSTANT PRESSURE 1	
	CONSTANT PRESSURE 2	
	CONSTANT PRESSURE-3 MAX	

Taulukko, käyttötilan yhteenveto.



### HUOM!

Toimitettaessa pumppu on asetettu *Suhteelliseen Paineeseen*, käyrä kolme. Asetus on muutettava manuaalisesti *Vakiopaineeseen*, kun pumppua käytetään lattialämmitysjärjestelmissä.



## SISÄLLYSLUETTELO

Johdanto	1
Käyttötila - asetustila	1
Yhteenvetotaulukko	1
Hälytyskoodit	2
Mitat	2
Pumppukäyrät	2
Virtapistoke	2

## YHTEENVETOTAULUKKO

	OPERATING PANEL	CONTROL MODE	
0		PROPORTIONAL PRESSURE AUTO ADAPT	
1		CONSTANT PRESSURE AUTO ADAPT	
2		PROPORTIONAL PRESSURE 1	
3		PROPORTIONAL PRESSURE 2	
4		PROPORTIONAL PRESSURE 3 - MAX	
5		CONSTANT PRESSURE 1	
6		CONSTANT PRESSURE 2	
7		CONSTANT PRESSURE-3 MAX	
8		CONSTANT CURVE 1	
9		CONSTANT CURVE 2	
10		CONSTANT CURVE 3 MAX	

Yhteenveto UPM3:n asetusvaihtoehdoista. Oleelliset asetukset näkyvät korostettuna sinisessä suorakulmiossa, muut asetusvaihtoehdot näkyvät himmennettyinä.

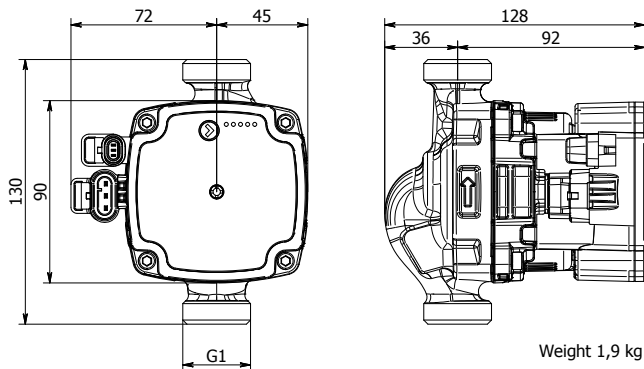
## HÄLYTYSKOODIT

Mikäli ilmenee toimintaongelmia, virhekoodi näkyy alla olevan mukaisesti.

Näyttö	Indikaatio	Käyttö	Toimenpide
Punainen LED, Keltainen LED #5	Estetty roottori	Aloitussyritys joka 1,33 sek.	Odota tai vapauta roottori
Punainen LED, Keltainen LED #4	Liian alhainen jännite	Ainoastaan varoitus, pumppu toimii normaalisti	Tarkista pumpun syöttöjännite
Punainen LED, Keltainen LED #3	Sähkövika	Pumppu pysähtynyt liian alhaisen jännitteen tai vakavan vian takia	Tarkista pumpun syöttöjännite / Uusi pumppu /roottori*

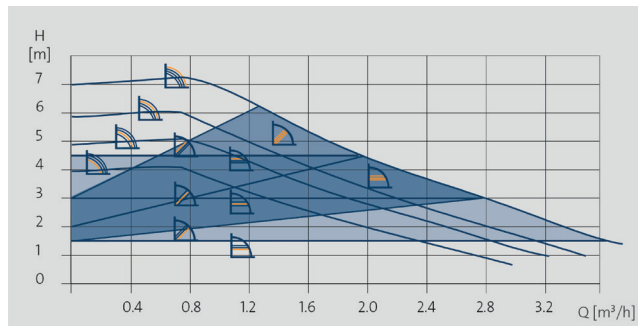
\*Vapauta pumpun roottori käyttäen PH2 kärjellistä ruuvitalttaa. Katkaise virta pumpusta. Aseta ruuvitaltta moottoriosan keskireikään, työnnä talttaa sisään noin 5 mm ja käännä eteen-/ taaksepäin kunnes roottori vapautuu.

## MITAT

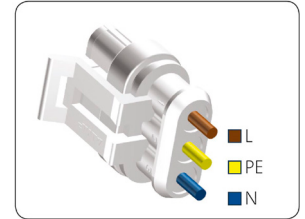
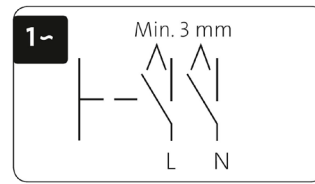


Grundfos UPM3 Auto 15/70 130

## PUMPPUKÄYRÄT



## VIRTAPISTOKE



Pumpun pistoke kytketään 230 V 50 Hz jännitteeseen pätevän sähköasentajan toimesta yllä olevan taulukon mukaisesti. Pistoke korvaa vaatimukset 2-napaisesta käyttökytkimestä. Sähkökytkentään tulee enintään 10 A hidas sulake. Pumppuun menevä virta katkaistaan huoltotöiden ajaksi.

