

LK Vesimittarikaappi UNI

RAKENNE

Kaappi on tarkoitettu asennettavaksi upotettuna seinään ja niin, että kylmävesisyöttö tuodaan kaappiin alhaalta. Seinän rakennesyvyys pitää olla vähintään 120 mm. Kaappi voidaan varustaa kehyksellä ja ovella.

LK Vesimittarikaappi UNI sisältää:

- Ruuvit ja tiiviste kaapin asennukseen,
- Konsolit,
- Punainen tulppa takaosan M8-reikään,
- LK Tiivistetulppa musta,
- LK Kaapelin läpivienti,
- Ylivuotoputken holkki,
- Viemärointikulma V2, ylivuotoputken peitelevy ja asennusruuvit,
- Roiskelevy,
- Suojapussi rakennusaikaista suojausta varten
- Asennusohjeet kaapille,

Sisältyy tiettyihin malleihin:

- LK Jakotukki UNI kylmälle ja lämpimälle vedelle,
- LK Palloventtiili 703 R kulma,
- LK Vesimittarikonsoli Paketti,
- LK Takaiskuventtiili VM,
- LK Puristuskytkentäliittimet AX16xG15,
- LK Puristusliitännät käyttöveden lämmittimelle, meno ja paluu.
- Älykäs Vedenvälöntäyksikkö LK CubicSecure.

Kaappi asennetaan alla olevien ohjeiden mukaisesti. Jakotukit sisältävissä malleissa on esiasennettuna tarvittava määrä kaapiläpivientejä sekä syöttö-, että kytkentäjohtoja varten, samoin kjuin LK puristuskytkentäliittimet AX16xG15, jotka on vain käsin kiristettynä paikoillaan.

LK PE-X suojaputkessa -järjestelmä komponentteineen NT VVS 129:n asennusratkaisujen mukaisesti on testattu ja hyväksytty NT VVS 129:n ja Sintefin testimenetelmän suojaputkille mukaisesti. Lue lisää: www.lksystems.fi (Täydellinen Dokumentaatio/Asennustavat/Universal).

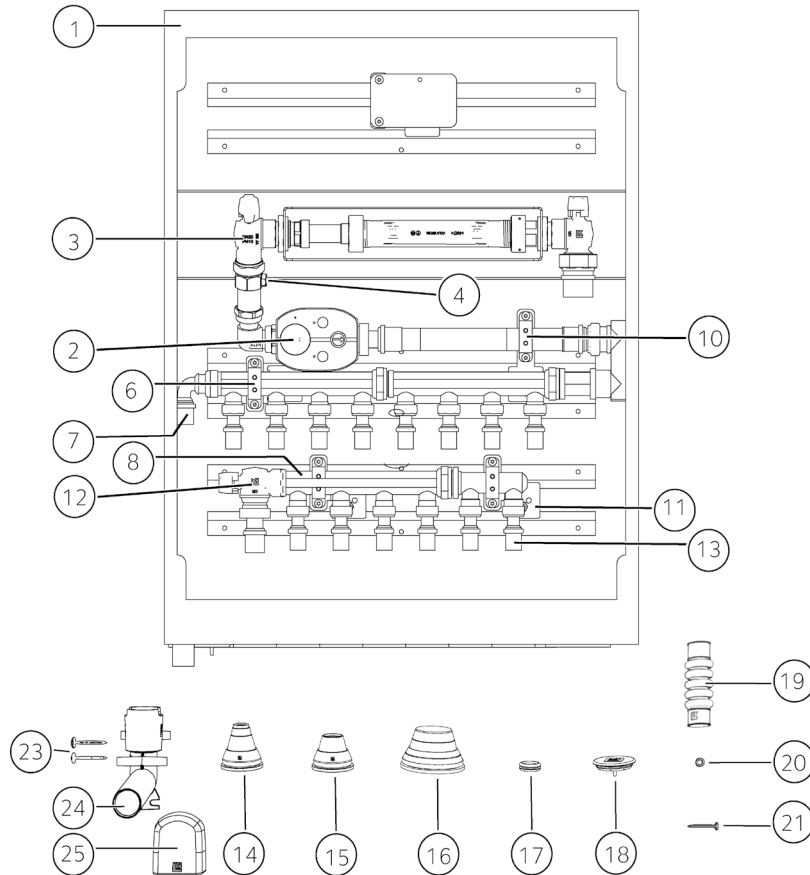


Esimerkki, LK Vesimittarikaappi UNI 8/6 CS ja LK Vesimittarikaappi UNI/UNI XL.

SISÄLLYSLUETTELO

Rakenne	1
Toimituksen sisältö	2
Vesimittarikonsoli	3
Vuodonilmaisujärjestelmä LK CubicSecure	3
Asennuksen edellytykset	3
Työvaiheet	4
Asennusapuvälineet	7
Putken vaihto	8
LK CubicSecure:n asennus	8
Mittapiirroksot	8

TOIMITUKSEN SISÄLTÖ



Positiot 1–16 on asennettu kaappiin valmiiksi liittimillä, liittoksilla, soviteosilla, tulpilla tms.

Nro	Nimike	Määrä	Tuotenro/LVI
1	Jakotukkikaappi VM	1 kpl	188 23 99
2	Vuodonilmaisujärjestelmän LK CubicSecure (sis. tiettyihin malleihin)	1 kpl	188 26 67
3	Vesimittarikonsoli Paketti	1 kpl	464 81 13
4	Takaiskuventtiili VM	1 kpl	464 00 00
6	Jakotukki UNI tai Jakotukki UNI-Sulku ja Puristuskytkentä AX16		187 06 88, 187 06 90, 187 06 91, 187 58 93, 187 58 94 187 82 17, 187 66 08
7	PressPex Kulma AX20	1 kpl	187 65 38
8	Jakotukki UNI tai Jakotukki UNI-Sulku ja Puristuskytkentä AX16		187 06 88, 187 06 90, 187 06 91, 187 58 93, 187 58 94 187 82 17, 187 66 08
10	Jakotukkikonsoli		188 22 04
11	Jakotukkikonsoli		188 22 05
12	Palloventtiili 703 R Kulma, PressPex AX20	1 kpl	207 47 05
13	PressPex Suora AX16	1 kpl	187 65 08
14	Kaappiläpivienti 20-25 LP	1 kpl	207 47 65
15	Kaappiläpivienti 25 LP	14 kpl	207 47 64
16	Kaappiläpivienti 32-50	1-2 kpl	188 25 55



Toimituksen sisältö - toimitetaan irrallaan kaapissa

Nro	Nimike	Määrä	Tuotenro
17	Kaapelin läpivienti	5 kpl	33952
18	Tiivistetulppa musta LP 40		207 47 63
19	Ylivuotoputken holkki 25 LP	1 kpl	207 47 90
20	Puuruuvin tiiviste	4 kpl	29490
21	Puuruuvi (5 × 35 mm)	4 kpl	29489
23	Viemärointikulman asennusuuvi (4,2 × 65 mm)	2 kpl	sisältyy tuotteeseen 188 26 11
24	Viemärointikulma V2	1 kpl	188 26 12 (sisältyy myös tuotteeseen 188 26 11)
25	Ylivuotoputken peitelevy V2, valkoinen	1 kpl	188 26 13 (sisältyy myös tuotteeseen 188 26 11)
	Suojapussi	1 kpl	
	Roiskelevy 705x400	1 kpl	188 24 07
	Roiskelevy 705x200	1 kpl	188 24 08

VESIMITTARIKONSOLI PAKETTI

Vesimittarikonsoli vesimittariliittimillä 190-220 mm pitkä vesimittarin asentamiseksi. Vesimittarin molemmilla puolilla on palloventtiilit. Liittimet on tehty sinkkikadon kestävästä messingistä. Mukana LK Väliputki. Tarkoitettu vesimittareille mitoituseltaan 3-5 m³. Tuloveden liitäntä ulkokierteinen G25.

Vesimittarikonsolin jälkeen on esiasennettu standardin EN 1717 mukainen takaiskuventtiili VM.

VUODONILMAISUJÄRJESTELMÄ
LK CUBICSECURE

LK CubicSecure on vedenalvontayksikkö, joka suojaa vuodoilta mittaamalla jatkuvasti veden kulutusta, painetta ja lämpötilaa. Laite ilmoittaa niin mikrovuodoista, kuin suuremmistakin vuodoista. Jos vedenalvontayksikkö havaitsee vuodon, se katkaisee veden syötön automaattisesti. Vedenalvontayksikköä on mahdollista käyttää manuaalisesti sähkökatkon sattuessa, tai hätätilanteessa.

LK-sovelluksella ja Wi-Fi-yhteydellä voi etäohjata laitetta, mikä mahdollistaa esim. vedensyötön kytkemisen päälle tai pois, hälytyksen kuittauksen ja vedenkulutuksen seuraamisen.

ASENNUKSEN EDELLYTYKSET

Sähköinen suojatasaus

**HUOMIO!**

Jos sähkölaitteita asennetaan asennuskaappiin, joissa metalliputkia, kuten kupariputkia, vedetään sisään ja ulos, metalliputket on varustettava sähköisellä suojatasauksella.

Pätevän sähköasentajan on varmistettava, että sähköinen suojatasaus on varmistettu.

Jakotukkien asennus

Jakotukkikaapin käyttöveden jakoputki tulee asentaa alemmalle tasolle kuin vesipisteet, joihin se syöttää vettä. Jos se ei ole mahdollista, tulee suojaputken ja väliputken väli vesipisteen luona tiivistää, esimerkiksi keittiöliitännässä.

Asennus seinään tukikehikkoon

Seinän tukikehikkoon asennukseen vaaditaan syvyydeltään vähintään 120 mm tukipalkit.

**HUOMIO!**

Asennus LK Kipsiluukulla HIDDEN. Tämä tuote vaatii enemmän seinätilaa. Katso tuotteen kokoamisohjeet.

**HUOMIO!**

Huoltoluukkua ei saa asentaa kylpyammeen tai suihkun kohdalle.

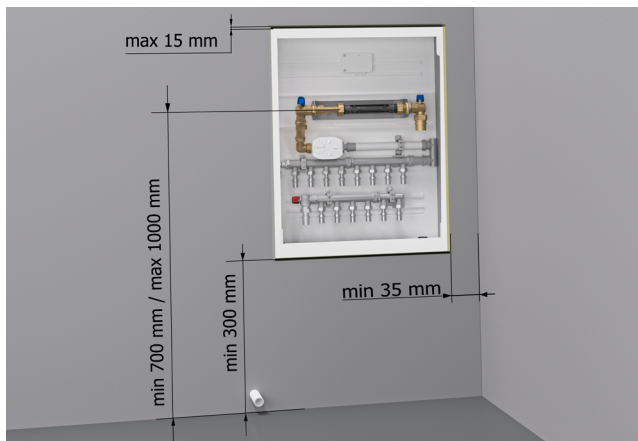


Huoltohuukku ei saa sijaita kylpyammeen tai suihkun alueella.

Asennus

Kaappia ei saa siirtää alkuperäisestä sijainnistaan putkien vetämisen suhteen enempää kuin +/- 20 mm.

LK Kiinnityslevy RiR 25:n voi asentaa 50-150 mm kaapin alapuolelle. Kaappi on kuitenkin asennettava vähintään 250 mm lattian yläpuolelle, jotta ylivuotoputkelle jää tilaa. Vesimittari on sijoitettava 700-1000 mm:n korkeudelle valmiista lattiasta.



Asennus seinän tukikehikkoon. HUOMIO! Seinälevy on leikattava tasan jakotukkikaapin reunan kanssa.

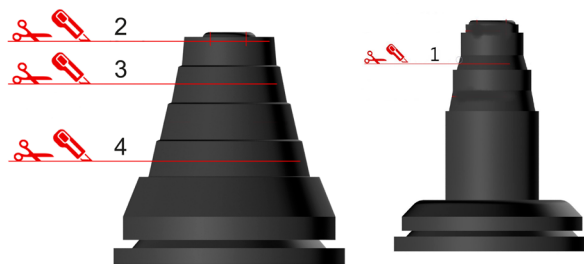
Asennus lähelle päättyvää seinää

Asennettaessa seinän tukikehikkoon lähelle päättyvää seinää (nurkkaan) vaaditaan vähintään 35 mm etäisyys kaapin ulkoreunan ja seinän välillä, jotta LK Kehykselle+ovelletta UNI Uppo jää tilaa.

TYÖVAIHEET

1 – Kaappiläpivientien valmistelu

Valmistele LK Kaappiläpivienti LP 25 ja LK Kaappiläpivienti 32-50 syöttöputkia varten sovittamalla/katkaisemalla läpiviennit oikeaan mittaan. Asenna ne takaisin kaappiin. Varmista asennuksen yhteydessä, että kaapin pohja on tiivis. LK Kaappiläpivienti LP 25:t on esiasennettuina kaappiin jakotukit sisältävissä malleissa.



LK Kaappiläpivienti LP 20-25 mm. LK Kaappiläpivienti 16 mm.



LK Kaappiläpivienti 32-50 mm.

Katkaisutaso	Koko Putket	Koko Suojaputket (putki putkessa)
1	Ø16	-
2	Ø20	-
3	Ø25	Ø25
4	Ø32	Ø34
5	Ø40	-
6	Ø50	-

Katkaisuohjetaulukko.



HUOMIO!

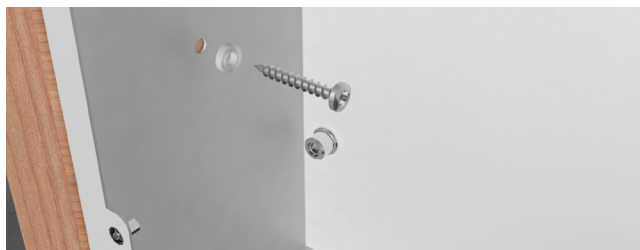
Jos putkimitan tiiviste vaurioituu katkaistaessa, se pitää vaihtaa uuteen.

2 – Kaapin asennus seinään

Kiinnitä jakotukkikaappi rakenteen runkoon sivuilla tai taustapuolella olevien reikien avulla. Puukoolaukseen kiinnitettäessä käytetään mukana tulevia ruuveja ja tiivisterengasta. Kun kaappi on kiinnitetty, tiivistä käyttämättömät kiinnitysreiät. Vaihtoehtoisesti kaappi voidaan kiinnittää LK Jalustalla tai LK Flexi Jalustalla. Katso kohta **Asennusapuvälineet**.

Aseta kaappi syvyys suunnassa oikein niin, että mahdolliselle putkieristeelle jää tilaa. **HUOMIO!** Kaapin asennus ei saa koskaan mennä koolauksen ulkopuolelle, jotta kehys+ovi Uppo saadaan asennettua.

Mikäli kaappi asennetaan ulkoseinään, se pitää asentaa rakenteen lämpimälle puolelle, höyrystyksen sisäpuolelle.



Kaapin kiinnitys seinän tukikehikkoon.

3 – Putkien liittäminen

Kylmävesisyöttö suojaputkella vedetään kaapin pohjassa olevan kaapin läpiviennin läpi ja liitetään vasemmalle tai oikealle puolelle mallin mukaan. LK Välitiiviste RiR asennetaan putkeen, ohjaamaan mahdollinen vuoto kaapin pohjalle, tuote tilattava erikseen.



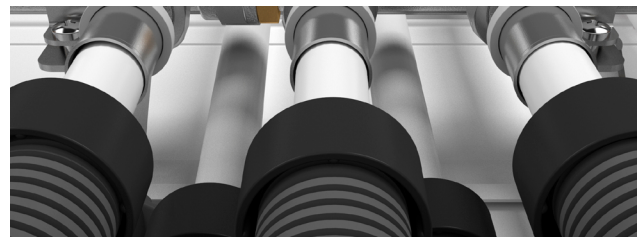
LK Välitiiviste RiR, tuotenro 481 00 00 asennettuna.

Kylmävesijakotukista syötetään vettä käyttöveden lämmittimelle ja sen jälkeen vesi syötetään takaisin palloventtiiliin kautta lämminvesijakotukkiin.

Putket suojaputkineen vedetään sitten kaappiin kaappiläpivientien läpi. Suojaputki on vedettävä kaapin sisään n. 60 mm kaapin pohjan yläpuolelle.

Tämä vaihe helpottuu, jos putki liukastetaan saippuavedellä, tai vastaavalla. Katkaise putki, poista jäysteet ja liitä se jakotukkiin vastaavan liitintyyppin asennusohjeen mukaisesti. LK Prefab-kaappia käytettäessä jälleenkiristä liitokset. Varmista, että kaappiläpiviennin O-rengas, jos sellainen on, asettuu suojaputken urakohtaan. On tärkeää, että putket tulevat kohtisuorassa ylös kaappiin, jotta pohjasta tulee varmasti tiivis. Kiinnitä siksi suojaputket LK Kiinnityslevyllä, tai muulla tavalla, jotta putket tulevat ylös kohtisuorassa.

LK Suojaputken LP tai muun vastaavan ratkaisun LK-vuotosuojauksia voidaan asentaa liitäntäjohtoihin, jotta vuodot johtavat rakenteen pohjaan. Tapauksissa, joissa ottokohdan tyhjän putken päätte on alemmalla tasolla kuin jakokaapissa, se voidaan tiivistää tyhjän putken ja väliputken väliin väliottopisteessä esim. LK Välitiiviste RiR. Syötössä LK Tiivistysmuhvi sovitetaan oikean kokoiseksi ja käytetään vuotosuojana tai vastaavana ratkaisuna. LK Suojaputken LP vuotosuoja asennetaan väliputkeen ja painetaan suojaputkea vasten.



LK Suojaputken LP vuotosuojan asennus.

4 – Paineen ja tiiviiden tarkastus

Paineen ja tiiviiden tarkastus on suoritettava ohjeen "Asennusohjeet putkille LK PE-X, PAL ja PE-RT" tai alan säännöstenmukaisesti.



HUOMIO!

Paineen ja tiiviiden tarkastus on suoritettava ennen seinäpäällysteen asennusta.

5 – Kaapin vuodonilmaisun asennus

Käyttövesilaitteiston kaapin vuodonilmaisinputken pitää aina päättyä tilaan, jossa on vesieristetty lattia. Lämmitysjärjestelmän kaapin vuodonilmaisinputki voi laskea kaapin alla olevasta seinästä tiloissa, joissa tavallisesti oleskellaan ja mahdollinen vuoto havaitaan nopeasti.

Kun seinässä on putkiläpivienti, putken etäisyyden viereiseen seinään tai lattian vesieristeeseen

on oltava vähintään 60 mm. Vuodonilmaisua ei saa asentaa kylpyammeen tai suihkun kohdalle.

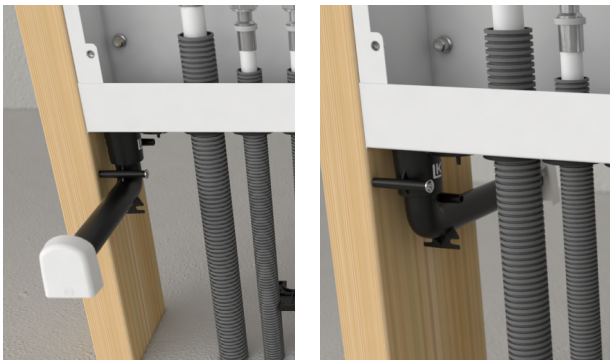
Viemäröintikulman voi asentaa usealla tavalla:

5A – Viemäröintikulma liitettynä suoraan kaapin ylivuotoputken kaulukseen

Vuodonilmaisinputki laskee kaapin alla olevasta seinästä. Liitä viemäröintikulma suoraan kaapin ylivuotoputken kaulukseen sen jälkeen, kun kaikki kaappiläpiviennit ja tiivistetulpat on asennettu.

Kiinnitä tämän jälkeen viemäröintikulma sopivaan paikkaan seinäkoolaukseen. Käytä kahta mukana toimitettavaa asennusruuvia kiinnitysreikiin.

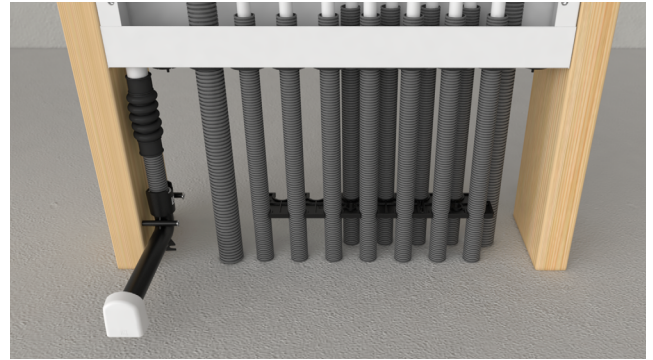
Seinän pintaan asennetun kaapin viemäröintikulman ulostulo tulee sokkelin esiporattuun reikään.



Viemäröintikulma liitettynä suoraan kaapin ylivuotoputken kaulukseen päättyy samaan tilaan kuin kaapin huoltoaukko tai vaihtoehtoisesti sen takana olevaan tilaan.

5B – Viemäröintikulma liitettynä suojaputken kautta

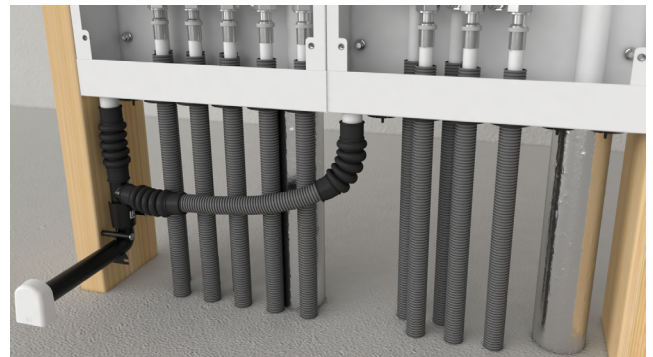
Liitä suojaputki ylivuotoputken holkin avulla kaapin vuodonilmaisinputken kaulukseen. Ylivuotoputken holkki ei saa muuttua muotoaan, jotta estetään mahdollinen vuoto. Liitä tämän jälkeen viemäröintikulma suojaputkeen. Ota huomioon, että putken pitää mennä viemäröintikulman pohjaan asti, syvyys n. 20 mm. Kiinnitä tämän jälkeen viemäröintikulma sopivaan paikkaan seinäkoolaukseen. Käytä kahta mukana toimitettavaa asennusruuvia kiinnitykseen. Varmista, että suojaputkessa on kaato kohti ulostuloa koko matkalla ja että suojaputki on kannakoitu huolellisesti.



Viemäröintikulma liitettynä suojaputken kautta.

5C – Ylivuotoputkien yhteenliittäminen

Kahden kaapin vuodonilmaisinputket voidaan liittää yhteen. Alla olevassa kuvassa näkyy rinnanasennus, mutta myös erillisten kaappien ylivuotoputket voidaan liittää yhteen. Käytä Viemäröintikulma 25 Duo. Kiinnitä tämän jälkeen viemäröintikulma sopivaan paikkaan seinäkoolaukseen. Käytä kahta mukana toimitettavaa asennusruuvia kiinnitykseen. Varmista, että suojaputkessa on kaato kohti ulostuloa koko matkalla ja että suojaputki on kannakoitu huolellisesti.



Ylivuotoputkien yhteenliittäminen

6 – Ylivuotoputken peitelevyn asennus

Asenna seinälevy, jossa on reikä viemäröintikulman poistoputkea varten. Reiän sisäläpimitta n. 26 mm. Liitä mahdollinen vesieriste vesieristeen toimittajan ohjeiden mukaan. LK Tiivistyskalvoja on saatavissa LK Systemsiltä, mutta vesieristys tulee tehdä aina valtuutetun urakoitsijan toimesta rakennusmääräyksiä noudattaen.

Seinälevyn asennuksen jälkeen on viemäröintikulma jyrstittävä sopivan pituiseksi LK Jyrstintätyökalu V2:lla. Vaihtoehtoisesti viemäröintikulma voidaan katkaista esim. rautasahan terällä. Varmista, ettei seinän pinta vaurioidu ja että poistoputki tulee 2–3 mm valmiin seinäpinnan yli.



Asenna LK Ylivuotoputken peitelevy V2 vuodon-
ilmaisinputkeen. Näyttävämmän kromatun LK
Ylivuotoputken peitelevy V2:n voi tilata lisäva-
rusteena.



LK Ylivuotoputken peitelevy V2:n asennus.

7 – Kaapin roiskelevyn asennus

Asenna mukana tulevat roiskelevyt. Asenna levyt
huolellisesti kaapin sivuista niin, että kaapin koko
leveys peittyy. Roiskelevy on oltava asennettuna
rakennusvaiheen aikana, jotta likaa ja pölyä ei
pääse kaappiin. Roiskelevy suojaa kaapin vesiva-
hingoilta, ja sen tulee aina olla asennettuna.

8 – Kehyksen/oven asennus

Kun kaappi rakennetaan seinään, LK voi tarjota
useita erilaisia ratkaisuja runkoon ja luukkuun.
Katso tuotevalikoima LK:n verkkosivuilta www.lksystems.se.

Seinään upotettavaan kaappiin tulee LK Kehys+o-
vi UNI Uppo, jonka leveällä kehyksellä peitetään
kaapin ja seinälevyn välinen rako.. Kehys ulottuu
15 mm kaapin reunojen yli.

Asenna LK Kehys+ovi mukana tulevilla ruuveilla.
Jos kaappi asennetaan niin syväälle seinään, etteivät
mukana tulevat ruuvit mene riittävän pitkälle, ne
voidaan korvata pitemmillä M5-ruuveilla (ei LK:n
valikoimassa). Oveissa on vakiona ruuvimeisselillä
avattava lukko. Lisävarusteena on saatavana LK
Avainlukko.



Kehys/ovi UNI Uppo.

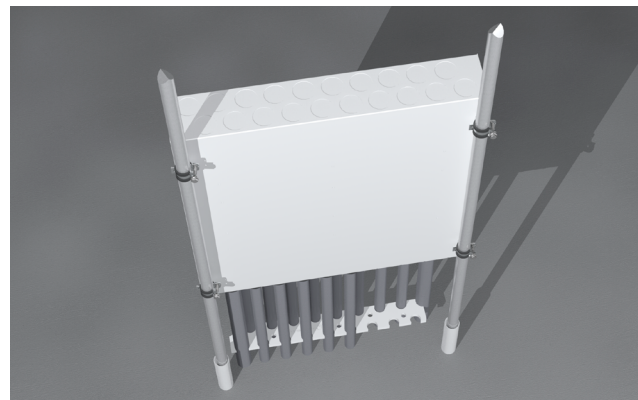
Tiloihin, joissa kosteus on suuri ja /tai tilassa käyte-
tään kemikaaleja, esim. eläinsuojat, kylpylät, pesu-

lat, LK voi tarjota erikoisvalmisteisia kehyksiä/
ovia, joiden korroosionkestävyys on suurempi.
Ota yhteyttä LK:hon, jos haluat lisätietoa.

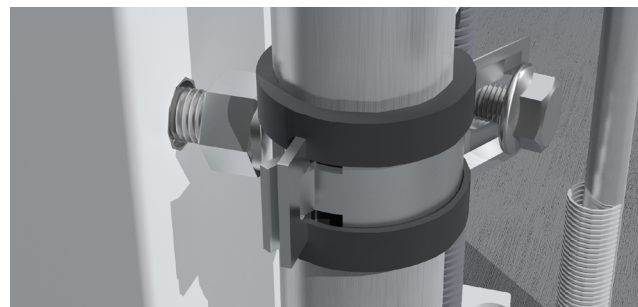
ASENNUSAPUVÄLINEET

Asennus LK Kaappitelineen L2 avulla

Kaapin takaosassa on neljä M8-mutteria, joita voi-
daan käyttää, kun halutaan asentaa kaappi ennen
betonilaatan valua. Apuvälineenä voidaan käyttää
LK Kaappitelinettä L2, joka asennetaan alla olevan
ohjeen mukaisesti.



*LK Kaappiteline L2 asennettuna sekä LK Kiinnityslevy
putkelle RiR 25.*



Lähikuva telineen kiinnityksestä kaappiin.

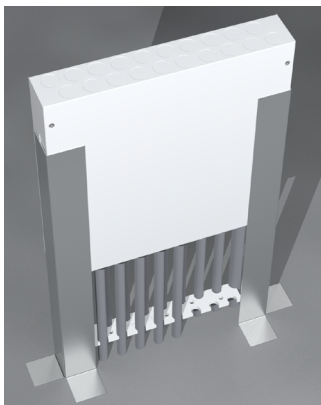
Asenna mukana tulevat neljä M8-pulttia kaapin
takaosaan. Kiinnitä putkikannakkeet pultteihin.
Aseta pyörötangot ja telineen mukana toimitetut
suojaputkipalat paikoilleen. Suojaputket estävät
telineen kiinnittymisen betoniin, joten teline on
uudelleen käytettävissä. Iske pyörötangot eristyksen
läpi hiekkaan, kunnes asennus tuntuu tuke-
valta. Nosta kaappi sopivalle korkeudelle ja kiristä
putkikannakkeet. Teippaa suojaputket telineen jal-
koihin kiinni, jotta suojaputket eivät nouse valun
yhteydessä ylös.

Asennus

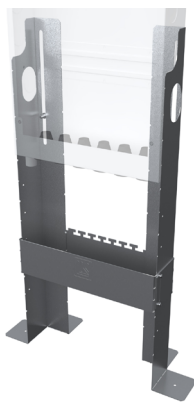
LK Jalustan ja LK Flexi Jalustan avulla

LK Jalusta ja LK Flexi Jalusta helpottavat kaapin asennusta valetun betonilattian päälle. Jalusta on valmistettu galvanoidusta teräspelistä. LK Jalusta toimitetaan pareittain neljän itseporautuvan peltiruuvien kanssa jakotukkikaappiin kiinnittämistä varten. LK Jalusta toimitetaan pareittain, neljän itseporautuvan peltiruuvien kanssa, joilla kaappi kiinnitetään jalustaan kaapin sivuilla olevista rei'istä. LK Flexi Jalusta toimitetaan pareittain, kahden ruuvien kanssa, joilla kaappi kiinnitetään jalustaan. Kiinnitys tehdään esim. pulteilla tai nau-la-ankkureilla (ei mukana pakkauksessa).

Mikäli jakotukkikaappia ei saa kiinnitetyksi tarpeeksi hyvin jalustan avulla, se pitää kiinnittää myös seinärakenteeseen.



LK Jalusta



LK Flexi Jalusta, LK Flexi Suojus

PUTKEN VAIHTO

Jos putki on tarkoitus vaihtaa, asenna LK Lukituslevy kaappiläpivienti tarkasti suojaputkeen LK Kaappiläpivienti 25 LP:n yläpuolelle. LK PE-X Universal-putki X16 voidaan vaihtaa vain seinäläpivientikaaren, tai hanakulmarasian alusta asti.

MUUT TUOTTEET

Katso lisätietoja LK:n Universal-valikoiman tuotteista sivustolta www.lksystems.fi (tuotteet/sulanapito).

LK CUBICSECURE:N ASENNUS

Joissakin kaappimalleissa CubicSecure on esiasennettu kaappiin toimituksen yhteydessä. Jos ei, noudata mukana toimitetun CubicSecure-asennusoppaan ohjeita.

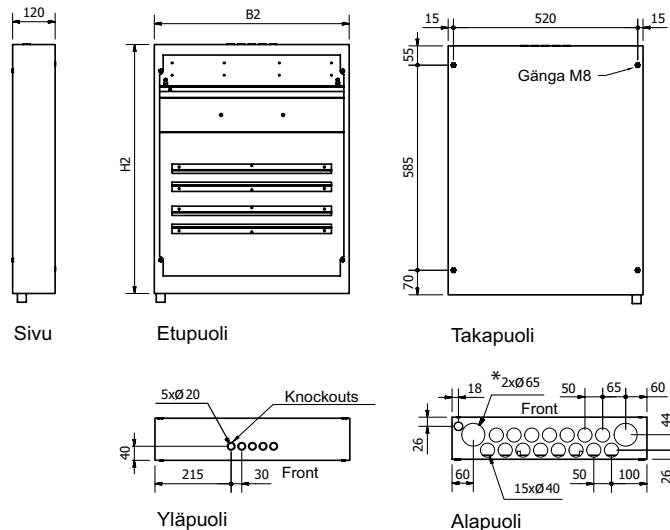


HUOMIO!

Asenna CubicSecure mahdollisen vettä tarvitsevan turvajärjestelmän liitännän jälkeen.

MITTAPIIRROKSET

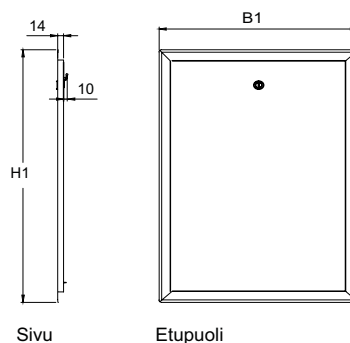
LK Vesimittarikaappi UNI



Tuotenumero	B2	H2
188 23 99	550 mm	710 mm
175 90 94*	550 mm	710 mm
175 90 95*	550 mm	710 mm
188 23 05*	550 mm	710 mm
188 23 06*	550 mm	710 mm
188 23 03	550 mm	550 mm
188 23 04	550 mm	550 mm
207 47 14	800 mm	710 mm

* Näissä malleissa on vain 65 mm:n reikä kaapin alapuolella.

Kehys/ kansi UNI VM-kaappi



Tuotenumero	B1	H1
243 46 80	590 mm	740 mm
188 13 05	590 mm	580 mm
207 38 76	800 mm	710 mm