

# LK Vesimittarikaappi UNI

## RAKENNE

Kaappi on tarkoitettu asennettavaksi upotettuna seinään ja niin, että kylmävesisyöttö tuodaan kaappiin alhaalta. Seinän rakennesyvyyden pitää olla vähintään 120 mm. Kaappi voidaan varustaa kehyksellä ja ovella.

LK Vesimittarikaappi UNI sisältää:

- Ruuvit ja tiiviste kaapin asennukseen,
- Konsolit,
- Punainen tulppa takaosan M8-reikään,
- LK Tiivistetulppa musta,
- LK Kaapelin läpivienti,
- Ylivuotoputken holkki,
- Viemärointikulma V2, ylivuotoputken peitelevy ja asennusruuvit,
- Roiskelevy,
- Suojapussi rakennusaikaista suojausta varten
- Asennusohjeet kaapille,

Sisältyy tiettyihin malleihin:

- LK Jakotukki UNI kylmälle ja lämpimälle vedelle,
- LK Palloventtiili 703 R kulma,
- LK Vesimittarikonsoli Paketti,
- LK Takaiskuventtiili VM,
- LK Puristuskytkentäliittimet AX16xG15,
- LK Puristusliitännät käyttöveden lämmittimelle, meno ja paluu.
- Älykäs Vedenvälontayksikkö LK CubicSecure.

Kaappi asennetaan alla olevien ohjeiden mukaisesti. Jakotukit sisältävissä malleissa on esiasennettuna tarvittava määrä kaappiläpivientejä sekä syöttö-, että kytkentäjohtoja varten, samoin kjuin LK puristuskytkentäliittimet AX16xG15, jotka on vain käsin kiristettynä paikoillaan.

LK PE-X suojaputkessa -järjestelmä komponentteineen NT VVS 129:n asennusratkaisujen mukaisesti on testattu ja hyväksytty NT VVS 129:n ja Sintefin testimenetelmän suojaputkille mukaisesti. Lue lisää: [www.lksystems.fi](http://www.lksystems.fi) (Täydellinen Dokumentaatio/Asennustavat/Universal).



*Esimerkki, LK Vesimittarikaappi UNI 8/6 CS ja LK Vesimittarikaappi UNI/UNI XL.*

Kaappi on testattu SP-menetelmän 5676 mukaisesti.



**Accepterad**  
monteringsanvisning  
2021:2

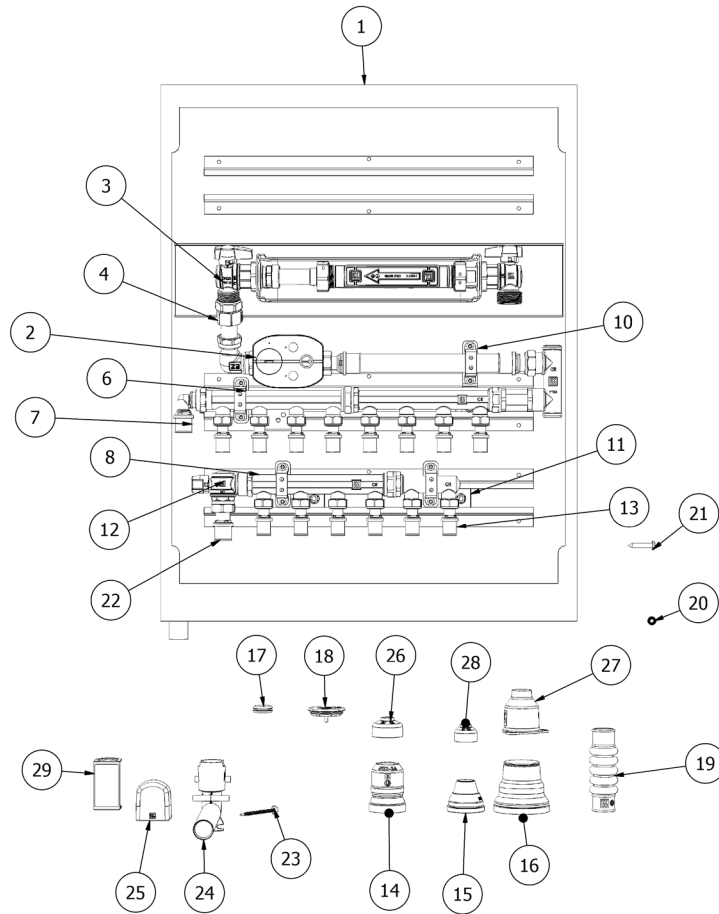


### SISÄLLYSLUETTELO

Rakenne	1
Toimituksen sisältö	2
Vesimittarikonsoli	3
Vuodonilmaisujärjestelmä LK CubicSecure	3
Asennuksen edellytykset	3
Työvaiheet	4
Asennusapuvälineet	7
Putken vaihto	8
LK CubicSecure:n asennus	8
Mittapiirroksset	8



## TOIMITUKSEN SISÄLTÖ



Positiot 1–16 on asennettu kaappiin valmiiksi liittimillä, liitoksilla, soviteosilla, tulpilla tms.

Nro	Nimike	Määrä	Tuotenro/LVI
1	Jakotukkipaappi VM	1 kpl	188 23 99
2	Vuodonilmaisujärjestelmän LK CubicSecure (sis. tiettyihin malleihin)	1 kpl	188 26 67
3	Vesimittarikonsooli Paketti	1 kpl	464 81 13
4	Takaiskuventtiili VM	1 kpl	464 00 00
6	Jakotukki UNI tai Jakotukki UNI-Sulku ja Puristuskytkentä AX16	Määrä riippuu kaappimallista	187 06 88, 187 06 90, 187 06 91, 187 58 93, 187 58 94 187 82 17, 187 66 08
7	PressPex Kulma AX20	1 kpl	187 65 38
8	Jakotukki UNI tai Jakotukki UNI-Sulku ja Puristuskytkentä AX16	Määrä riippuu kaappimallista	187 06 88, 187 06 90, 187 06 91, 187 58 93, 187 58 94 187 82 17, 187 66 08
10	Jakotukkikonsooli	Määrä riippuu kaappimallista	188 22 04
11	Jakotukkikonsooli	Määrä riippuu kaappimallista	188 22 05
12	Palloventtiili 703 R Kulma, PressPex AX20	1 kpl	207 47 05
13	PressPex Suora AX16	1 kpl	187 65 08
14	Kaappiläpivienti 32-34	2 kpl	207 47 10
15	Kaappiläpivienti 25 LP	14 kpl	207 47 64
16	Kaappiläpivienti 50 LP	1 kpl	207 47 69
16	Kaappiläpivienti 25-40 LP	1 kpl	207 47 70



## Toimituksen sisältö - toimitetaan irrallaan kaapissa

Nro	Nimike	Määrä	Tuotenro
17	Kaapelin läpivienti	5 kpl	33952
18	Tiivistetulppa musta LP 40	Määrä riippuu kaappimallista	207 47 63
19	Ylivuotoputken holkki 25 LP	1 kpl	207 47 90
20	Puuruuvin tiiviste	4 kpl	29490
21	Puuruuvi (5 × 35 mm)	4 kpl	29489
22	LK PressPex pressanslutningskoppling AX 20	2 kpl	1755770
23	Viemärintikulman asennusruuvi (4,2 × 65 mm)	2 kpl	sisältyy tuotteeseen 188 26 11
24	Viemärintikulma V2	1 kpl	188 26 12 (sisältyy myös tuotteeseen 188 26 11)
25	Ylivuotoputken peitelevy V2, valkoinen	1 kpl	188 26 13 (sisältyy myös tuotteeseen 188 26 11)
26	LK Tomrörspaply LP 20-25 mm	2 kpl	175 91 72
27	LK Ändtätning RiR 32/40-50 LP	1 kpl	207 48 23
28	LK Tomrörspaply LP 16 mm	14 kpl	175 92 00
29	LK Märkbricka R	14 kpl	207 37 85
	Suojapussi	1 kpl	-
	Roiskelevy 705x400	1 kpl	188 24 07
	Roiskelevy 705x200	1 kpl	188 24 08

## VESIMITTARIKONSOLI PAKETTI

Vesimittarikonsoli vesimittariliittimillä 190-220 mm pitkä vesimittarin asentamiseksi. Vesimittarin molemmilla puoliilla on palloventtiilit. Liittimet on tehty sinkkikadon kestävästä messingistä. LK Väliputki LVI 44 82 771 sisältyy toimitukseen ja voidaan asentaa pysyvästi KV-putkiin (kylmävesiputkiin). Tarkoitettu vesimittareille mitoitukseltaan 3-5 m<sup>3</sup>. Tuloveden liitäntä ulkokierteinen G25.

Vesimittarikonsolin jälkeen on esiasennettu standardin EN 1717 mukainen takaiskuventtiili VM.

VUODONILMAISUJÄRJESTELMÄ  
LK CUBICSECURE

LK CubicSecure on vedenalvontayksikkö, joka suojaa vuodoilta mittaamalla jatkuvasti veden kulutusta, painetta ja lämpötilaa. Laite ilmoittaa niin mikrovuodoista, kuin suuremmistakin vuodoista. Jos vedenalvontayksikkö havaitsee vuodon, se katkaisee veden syötön automaattisesti. Vedenalvontayksikköä on mahdollista käyttää manuaalisesti sähkökatkon sattuessa, tai hätätilanteessa.

LK-sovelluksella ja Wi-Fi-yhteydellä voi etäohjata laitetta, mikä mahdollistaa esim. vedensyötön kytkemisen päälle tai pois, hälytyksen kuittauksen ja vedenkulutuksen seuraamisen.

## ASENNUKSEN EDELLYTYKSET

## Sähköinen suojatasaus

**HUOMIO!**

Jos sähkölaitteita asennetaan asennuskaappiin, joissa metalliputkia, kuten kupariputkia, vedetään sisään ja ulos, metalliputket on varustettava sähköisellä suojatasauksella.

Pätevän sähköasentajan on varmistettava, että sähköinen suojatasaus on varmistettu.

## Jakotukkien asennus

Jakotukkikaapin käyttöveden jakoputki tulee asentaa alemmalle tasolle kuin vesipisteet, joihin se syöttää vettä. Jos se ei ole mahdollista, tulee suojaputken ja väliputken väli vesipisteen luona tiivistää, esimerkiksi keittiöliitännässä.

## Asennus seinään tukikehikkoon

Seinän tukikehikkoon asennukseen vaaditaan syvyydeltään vähintään 120 mm tukipalkit.

**HUOMIO!**

Asennus LK Kipsiluukulla HIDDEN. Tämä tuote vaatii enemmän seinätalaa. Katso tuotteen kokoamisohjeet.

**HUOMIO!**

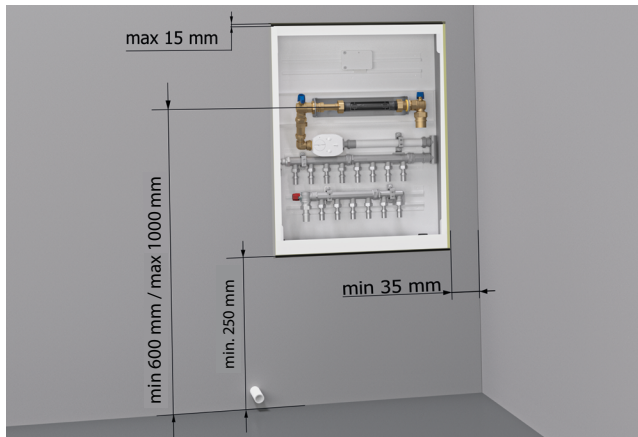
Huoltoluukku ei saa asentaa kylpyammeen tai suihkun kohdalle.



Huoltohuukku ei saa sijaita kylpyammeen tai suihkun alueella.

### Asennus

Asennuksen suunnittelun tulee mahdollistaa kohtisuora putken läpivienti kaapin pohjaan nähden. Kaappi tulee asentaa vähintään 250 mm lattian yläpuolelle, jotta viemäriputki voidaan laskea putoamalla koko pituudeltaan. Pystysuoran kiinnityksen helpottamiseksi LK Kiinnityslevy putkelle RiR 25 voidaan asentaa 50-150 mm kaapin alle. Vesimittari on sijoitettava 600-1000 mm:n korkeudelle valmiista lattiasta.



Asennus seinän tukikehikkoon. HUOMIO! Seinälevy on leikattava tasan jakotukkikaapin reunan kanssa.

### Asennus lähelle päättyvää seinää

Asennettaessa seinän tukikehikkoon lähelle päättyvää seinää (nurkkaan) vaaditaan vähintään 35 mm etäisyys kaapin ulkoreunan ja seinän välillä, jotta LK Kehykselle+ovelletta UNI Uppo jää tilaa.

## TYÖVAIHEET

### 1 – Kaappiläpivientien valmistelu

Valmistele LK Kaappiläpivienti 25-40 LP ja LK Kaappiläpivienti 50 LP syöttöputkia varten sovittamalla/katkaisemalla läpiviennit oikeaan mittaan, katso taulukko. Asenna ne takaisin kaappiin ja varmista, että kaapin pohja on tiivis.



LK Kaappiläpivienti LP 25-40 mm.

LK Kaappiläpivienti LP 50 mm.

Katkaisuohjetaulukko.

207 47 69 LK Kaappiläpivienti LP 50 mm.

Katkaisu-taso	Koko Putket	Koko Suojaputket (putki putkessa)
1	Ø50	- Ø50

Katkaisuohjetaulukko.

207 47 70 LK Kaappiläpivienti LP 25-40 mm.

Katkaisu-taso	Koko Putket	Koko Suojaputket (putki putkessa)
1	Ø25	Ø25
2	Ø32	Ø34
3	Ø40	Ø42

Katkaisuohjetaulukko.



#### HUOMIO!

Jos putkimitan tiiviste vaurioituu katkaistaessa, se pitää vaihtaa uuteen.

## 2 – Kaapin asennus seinään

Asennuksen suunnittelun tulee mahdollistaa kohtisuora putkivirtaus kaapin pohjaan nähden. Kaappi tulee asentaa vähintään 250 mm lattian yläpuolelle, jotta tyhjennysputki voidaan laskea koko pituudeltaan alas pudottamalla. Vesimittari on sijoitettava 600-1000 mm:n korkeudelle valmiista lattiasta. Kiinnitä jakotukkikaappi puurakenteeseen jakotukkikaapin sivuilla tai takana olevien reikien kautta. Käytä mukana toimitettuja ruuveja ja aluslevyjä. Kun kaappi on kiinnitetty puurakenteeseen, sulje kaapin käyttämättömät reiät. Vaihtoehtoisesti kaappi voidaan kiinnittää LK Jalusta Jakotukkikaapille UNI/LL tai LK Flexi Jalusta. Lisätietoja tuotteista on kohdassa *Asennusapuvälineet*.

Aseta kaappi syvyyssuunnassa oikein niin, että mahdolliselle putkieristeelle jää tilaa. HUOMIO! Kaapin asennus ei saa koskaan mennä koolauksen ulkopuolelle, jotta kehys+ovi Uppo saadaan asennettua.

Mikäli kaappi asennetaan ulkoseinään, se pitää asentaa rakenteen lämpimälle puolelle, höyrysulun sisäpuolelle.



*Kaapin kiinnitys seinän tukikehikkoon.*

## 3 – Putkien liittäminen

Kylmävesisyöttö suoja-putkella vedetään kaapin pohjassa olevan kaapin läpiviennin läpi ja liitetään vasemmalle tai oikealle puolelle mallin mukaan. LK Väli tiiviste RiR asennetaan putkeen, ohjaamaan mahdollinen vuoto kaapin pohjalle, tuote tilattava erikseen.



*LK Väli tiiviste RiR, tuotenro 481 00 00 asennettuna.*

Kylmävesijakotukista syötetään vettä käyttöveden lämmittimelle ja sen jälkeen vesi syötetään takaisin palloventtiiliin kautta lämminvesijakotukkiin. Kierrättävä lämmin vesi ei ole sallittu kaapissa.

Putket suoja-putkineen vedetään sitten kaappiin kaappiläpivientien läpi. Suoja-putki on vedettävä kaapin sisään n. 60 mm kaapin pohjan yläpuolelle. Tämä vaihe helpottuu, jos putki liukastetaan saippuavedellä, tai vastaavalla. Katkaise putki, poista jäysteet ja liitä se jakotukkiin vastaavan liitintyyppin asennusohjeen mukaisesti. LK Prefab-kaappia käytettäessä jälleenkiristä liitokset. Varmista, että kaappiläpiviennin O-rengas, jos sellainen on, asettuu suoja-putken urakohtaan. On tärkeää, että putket tulevat kohtisuorassa ylös kaappiin, jotta pohjasta tulee varmasti tiivis. Kiinnitä siksi suoja-putket LK Kiinnityslevyllä, tai muulla tavalla, jotta putket tulevat ylös kohtisuorassa.

LK Suoja-putken LP tai muun vastaavan ratkaisun LK-vuotosuojaus voidaan asentaa liitäntäjohtoihin, jotta vuodot johtavat rakenteen pohjaan. Tapauksissa, joissa ottokohdan tyhjän putken päätte on alemmalla tasolla kuin jakokaapissa, se voidaan tiivistää tyhjän putken ja väliputken väliin väliottopisteessä esim. LK Väli tiiviste RiR.



*LK Suoja-putken LP vuotosuojan asennus.*

## 4 – Paineen ja tiiviyden tarkastus

Paineen ja tiiviyden tarkastus on suoritettava ohjeen "Asennusohjeet putkille LK PE-X, PAL ja PE-RT" tai alan säännöstenmukaisesti.



### HUOMIO!

Paineen ja tiiviyden tarkastus on suoritettava ennen seinäpäällysteen asennusta.

## 5 – Kaapin vuodonilmaisun asennus

Käyttövesilaitteiston kaapin vuodonilmaisinputken pitää aina päättyä tilaan, jossa on vesieristetty lattia. Lämmitysjärjestelmän kaapin vuodonilmaisinputki voi laskea kaapin alla olevasta seinästä tiloissa, joissa tavallisesti oleskellaan ja mahdollinen vuoto havaitaan nopeasti.

Kun seinässä on putkiläpivienti, putken etäisyyden viereiseen seinään tai lattiaan vesieristeseen on oltava vähintään 60 mm. Vuodonilmaisua ei saa asentaa kylpyammeen tai suihkun kohdalle.

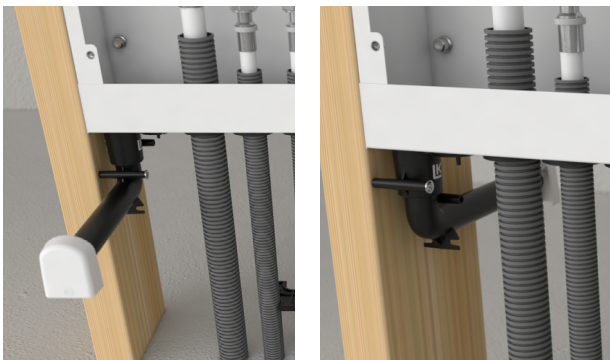
Viemäröintikulman voi asentaa usealla tavalla:

### 5A – Viemäröintikulma liitettynä suoraan kaapin ylivuotoputken kaulukseen

Vuodonilmaisinputki laskee kaapin alla olevasta seinästä. Liitä viemäröintikulma suoraan kaapin ylivuotoputken kaulukseen sen jälkeen, kun kaikki kaappiläpiviennit ja tiivistetulpat on asennettu.

Kiinnitä tämän jälkeen viemäröintikulma sopivaan paikkaan seinäkoolaukseen. Käytä kahta mukana toimitettavaa asennusruvia kiinnitysreikiin.

Seinän pintaan asennetun kaapin viemäröintikulman ulostulo tulee sokkelin esiporattuun reikään.

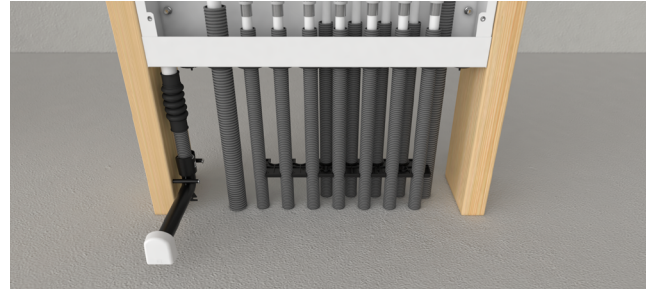


*Viemäröintikulma liitettynä suoraan kaapin ylivuotoputken kaulukseen päättyy samaan tilaan kuin kaapin huoltoaukko tai vaihtoehtoisesti sen takana olevaan tilaan.*

### 5B – Viemäröintikulma liitettynä suojaputken kautta

Liitä suojaputki ylivuotoputken holkin avulla kaapin vuodonilmaisinputken kaulukseen. Ylivuotoputken holkki ei saa muuttua muotoaan, jotta estetään mahdollinen vuoto. Liitä tämän jälkeen viemäröintikulma suojaputkeen. Ota huomioon, että putken pitää mennä viemäröintikulman poh-

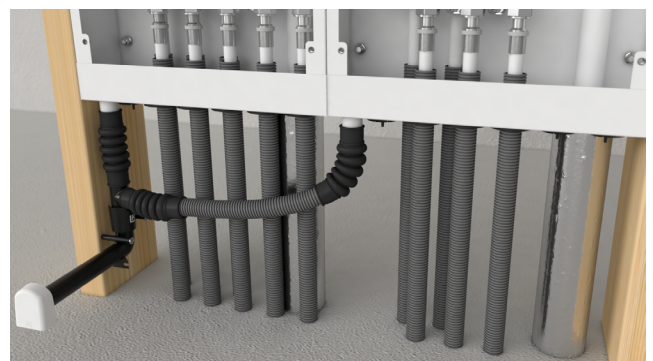
jaan asti, syvyys n. 20 mm. Kiinnitä tämän jälkeen viemäröintikulma sopivaan paikkaan seinäkoolaukseen. Käytä kahta mukana toimitettavaa asennusruvia kiinnitykseen. Varmista, että suojaputkessa on kaato kohti ulostuloa koko matkalla ja että suojaputki on kannakoitu huolellisesti.



*Viemäröintikulma liitettynä suojaputken kautta.*

### 5C – Ylivuotoputkien yhteenliitääntä

Kahden kaapin vuodonilmaisinputket voidaan liittää yhteen. Alla olevassa kuvassa näkyy rinnanasetus, mutta myös erillisten kaappien ylivuotoputket voidaan liittää yhteen. Käytä Viemäröintikulma 25 Duo. Kiinnitä tämän jälkeen viemäröintikulma sopivaan paikkaan seinäkoolaukseen. Käytä kahta mukana toimitettavaa asennusruvia kiinnitykseen. Varmista, että suojaputkessa on kaato kohti ulostuloa koko matkalla ja että suojaputki on kannakoitu huolellisesti.



*Ylivuotoputkien yhteenliitääntä*

## 6 – Ylivuotoputken peitelevyn asennus

Asenna seinälevy, jossa on reikä viemäröintikulman poistoputkea varten. Reiän sisäläpimitta n. 26 mm. Liitä mahdollinen vesieriste vesieristeen toimittajan ohjeiden mukaan. LK Tiivistyskalvoja on saatavissa LK Systemsiltä, mutta vesieristys tulee tehdä aina valtuutetun urakoitsijan toimesta rakennusmääräyksiä noudattaen.

Seinälevyn asennuksen jälkeen on viemäröintikulma jyrstittävä sopivan pituiseksi LK Jyrstittä-



työkalu V2:lla. Vaihtoehtoisesti viemäröintikulma voidaan katkaista esim. rautasahan terällä. Varmista, ettei seinän pinta vaurioidu ja että poistoputki tulee 2–3 mm valmiin seinäpinnan yli. Asenna LK Ylivuotoputken peitelevy V2 vuodonilmaisinputkeen. Näyttävämmän kromatun LK Ylivuotoputken peitelevy V2:n voi tilata lisävarusteena.



*LK Ylivuotoputken peitelevy V2:n asennus.*

## 7 – Kaapin roiskelevyn asennus

Asenna mukana tulevat roiskelevyt. Asenna levyt huolellisesti kaapin sivuista niin, että kaapin koko leveys peittyy. Roiskelevy on oltava asennettuna rakennusvaiheen aikana, jotta likaa ja pölyä ei pääse kaappiin. Roiskelevy suojaa kaapin vesivaingoilta, ja sen tulee aina olla asennettuna.

## 8 – Kehyksen/oven asennus

Kun kaappi rakennetaan seinään, LK voi tarjota useita erilaisia ratkaisuja runkoon ja luukkuun. Katso tuotevalikoima LK:n verkkosivuilta [www.lksystems.se](http://www.lksystems.se).

Seinään upotettavaan kaappiin tulee LK Kehys+ovi UNI Uppo, jonka leveällä kehyksellä peitetään kaapin ja seinälevyn välinen rako. Kehys ulottuu 15 mm kaapin reunojen yli.

Asenna LK Kehys+ovi mukana tulevilla ruuveilla. Jos kaappi asennetaan niin syväälle seinään, etteivät mukana tulevat ruuvit mene riittävän pitkälle, ne voidaan korvata pitemmillä M5-ruuveilla (ei LK:n valikoimassa). Ovessa on vakiona ruuvimeisselillä avattava lukko. Lisävarusteena on saatavana LK Avainlukko.



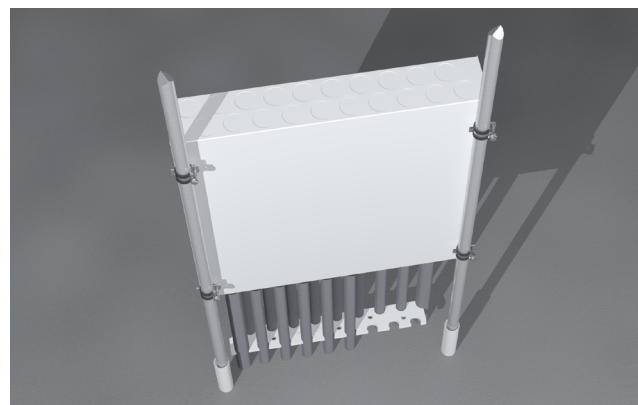
*Kehys/ovi UNI Uppo.*

Tiloihin, joissa kosteus on suuri ja/tai tilassa käytetään kemikaaleja, esim. eläinsuojat, kylpylät, pesulot, LK voi tarjota erikoisvalmisteisia kehyksiä/ovia, joiden korroosionkestävyys on suurempi. Ota yhteyttä LK:hon, jos haluat lisätietoa.

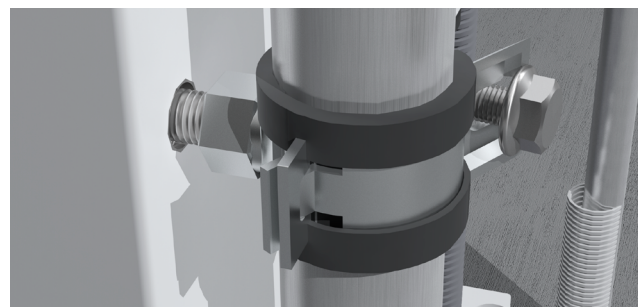
## ASENNUSAPUVÄLINEET

### Asennus LK Kaappitelineen L2 avulla

Kaapin takaosassa on neljä M8-mutteria, joita voidaan käyttää, kun halutaan asentaa kaappi ennen betonilaatan valua. Apuvälineenä voidaan käyttää LK Kaappitelinettä L2, joka asennetaan alla olevan ohjeen mukaisesti.



*LK Kaappiteline L2 asennettuna sekä LK Kiinnityslevy putkelle RiR 25.*



*Lähikuva telineen kiinnityksestä kaappiin.*

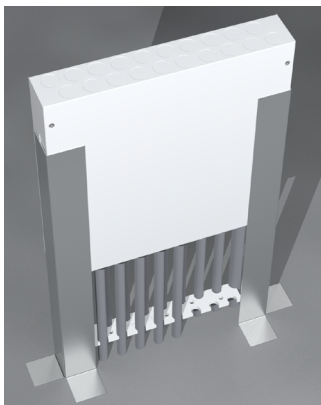
Asenna mukana tulevat neljä M8-pulttia kaapin takaosaan. Kiinnitä putkikannakkeet pultteihin. Aseta pyörötangot ja telineen mukana toimitetut suojaputkipalat paikoilleen. Suojaputket estävät telineen kiinnittymisen betoniin, joten teline on uudelleen käytettävissä. Iske pyörötangot eristyksen läpi hiekkaan, kunnes asennus tuntuu tukevalta. Nosta kaappi sopivalle korkeudelle ja kiristä putkikannakkeet. Teippaa suojaputket telineen jalkoihin kiinni, jotta suojaputket eivät nouse valun yhteydessä ylös.

## Asennus

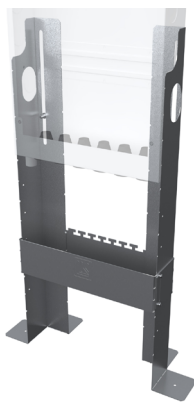
### LK Jalustan ja LK Flexi Jalustan avulla

LK Jalusta ja LK Flexi Jalusta helpottavat kaapin asennusta valetun betonilattian päälle. Jalusta on valmistettu galvanoidusta teräspelistä. LK Jalusta toimitetaan pareittain neljän itseporautuvan peltiruuvien kanssa jakotukkikaappiin kiinnittämistä varten. LK Jalusta toimitetaan pareittain, neljän itseporautuvan peltiruuvien kanssa, joilla kaappi kiinnitetään jalustaan kaapin sivuilla olevista rei'istä. LK Flexi Jalusta toimitetaan pareittain, kahden ruuvien kanssa, joilla kaappi kiinnitetään jalustaan. Kiinnitys tehdään esim. pulteilla tai nau-la-ankkureilla (ei mukana pakkauksessa).

Mikäli jakotukkikaappia ei saa kiinnitetyksi tarpeeksi hyvin jalustan avulla, se pitää kiinnittää myös seinärakenteeseen.



LK Jalusta



LK Flexi Jalusta, LK Flexi Suojus

## PUTKEN VAIHTO

Jos putki on tarkoitus vaihtaa, asenna LK Lukituslevy kaappiläpivienti tarkasti suojaputkeen LK Kaappiläpivienti 25 LP:n yläpuolelle. LK PE-X Universal-putki X16 voidaan vaihtaa vain seinäläpivientikaaren, tai hanakulmarasian alusta asti.

## MUUT TUOTTEET

Katso lisätietoja LK:n Universal-valikoiman tuotteista sivustolta [www.lksystems.fi](http://www.lksystems.fi) (tuotteet/sulanapito).

## LK CUBICSECURE:N ASENNUS

Joissakin kaappimalleissa CubicSecure on esiasennettu kaappiin toimituksen yhteydessä. Jos ei, noudata mukana toimitetun CubicSecure-asennusoppaan ohjeita.

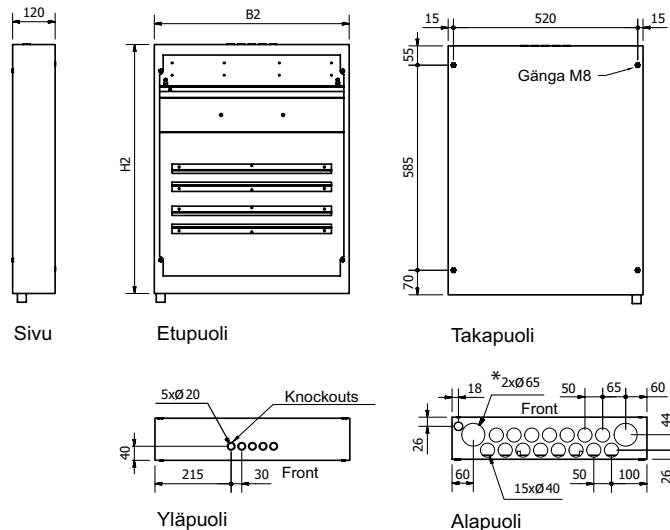


### HUOMIO!

Asenna CubicSecure mahdollisen vettä tarvitsevan turvajärjestelmän liitännän jälkeen.

## MITTAPIIRROKSET

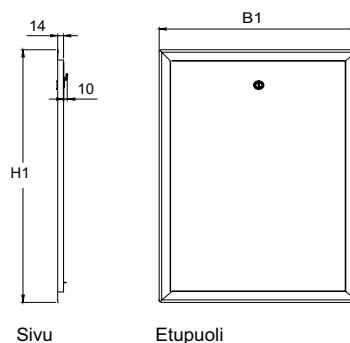
### LK Vesimittarikaappi UNI



Tuotenumero	B2	H2
188 23 99	550 mm	710 mm
175 90 94*	550 mm	710 mm
175 90 95*	550 mm	710 mm
188 23 05*	550 mm	710 mm
188 23 06*	550 mm	710 mm
188 23 03	550 mm	550 mm
188 23 04	550 mm	550 mm
207 47 14	800 mm	710 mm

\* Näissä malleissa on vain 65 mm:n reikä kaapin alapuolella.

### Kehys/ kansi UNI VM-kaappi



Tuotenumero	B1	H1
243 46 80	590 mm	740 mm
188 13 05	590 mm	580 mm
207 38 76	800 mm	710 mm