

# LK Minipiiriventtiili RTB

## RAKENNE

LK Minipiiriventtiili RTB on tarkoitettu pienten lattialämmitysjärjestelmien lämpötilan ohjaamiseen, jotka asennetaan betonivaluun tai lattiatasoitteeseen ja joissa putkikoko on 8 mm, 12 mm, 16 mm, tai 20 mm.

LK Minipiiriventtiili RTB:ssä on integroitu paluulämpötilan rajoitin, joka mahdollistaa lattiapinnan lämpötilan rajoittamisen. Huoneen lämpötilaa säädellään kapillaariputkeen yhdistetyllä termostaatilla. Mahdollisuus asentaa langaton tai langallinen elektroninen huonesäädin.

## EDELLYTYKSET

- Liitetään 2-putkiseen lämpöpatterijärjestelmään.
- Ulkolämpötilaohjattu menoveden lämpötila. Järjestelmän maksimilämpötila +55 °C.
- Putkiasennus vain betoniin tai lattiatasoitteeseen.
- Putkiasennus vain tuplariviasennuksena tai spiraaliasennuksena.

Olemassa olevassa lämmitysjärjestelmässä ei saa olla epäpuhtauksia, jotka voivat vaurioittaa tai tukkia LK Minipiiriventtiili RTB:n.

**HUOMIO!** LK Minipiiriventtiili RTB:tä ei voi asentaa 1-putkiseen lämpöpatterijärjestelmään.

## ASENNUSKAAPPI

LK Minipiiriventtiili RTB:lle on saatavilla sille tarkoitettu asennuskaappi, ks. LK:n tuotevalikoiman kohta *Jakotukkikaapit*.

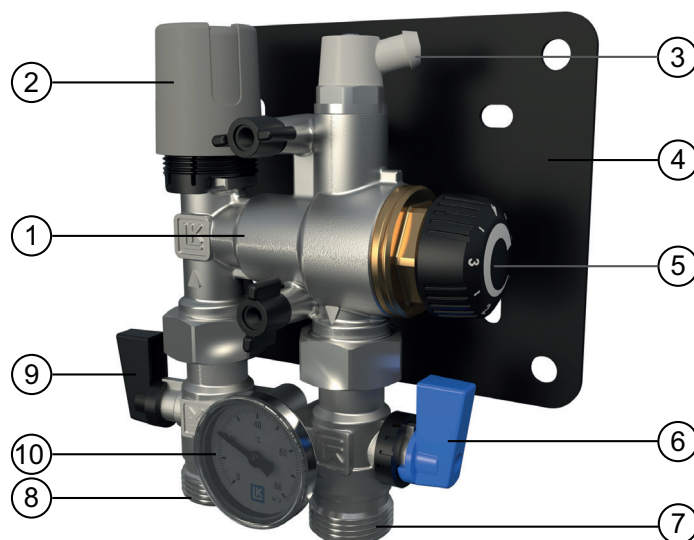
## ASENNUSOHJE

LK Minipiiriventtiili RTB:n asennus

LK Minipiiriventtiili RTB liitetään yleensä kiinteistön varsinaiseen 2-putkiseen lämpöpatterijärjestelmään.

- Lattialämmityspiirin tulo liitetään lämpöpatteripiirin tuloon.
- Lattialämmityspiirin paluu liitetään minipiiriventtiilin tuloon. Nuoli osoittaa virtausuunnan.
- Minipiiriventtiilin paluu liitetään lämpöpatteripiirin paluujohtoon.

Katso lisätietoja kohdasta *Putkiasennus*.



1. Minipiiriventtiili.
2. Käsisäätöpyörä korvataan mukana tulevalla kapillaariputkeen yhdistetyllä termostaatilla, pituus 2 m.
3. Ilmausventtiili.
4. Konsoli.
5. Paluulämpötilan rajoitin.
6. Paluuventtiili. Säädettävä palloventtiili.
7. Paluuliitäntä G20 ulkokierre. EuroCone, lämpöpatterijärjestelmän paluujohtoon liittämistä varten.
8. Tuloliitäntä G20 ulkokierre. EuroCone, lattialämmityspiirin paluujohtoon liittämistä varten.
9. Tuluventtiili.
10. Lämpömittari.

## Termostaatti

LK Minipiiriventtiili RTB:n toimitukseen sisältyy termostaatti. Termostaatin kapillaariputki voidaan piilottaa, esim. sähköputkella (vähintään Ø 20 mm). Jotta kapillaariputken saa sähköputken sisään on kotelo irrotettava.

Sijoita termostaatti siten, etteivät muut lämmönlähteet kuten auringonvalo tai ilmanvaihto vaikuta sen toimintaan. Sopiva asennuskorkeus termostaatille on 1,5 m lattiasta.

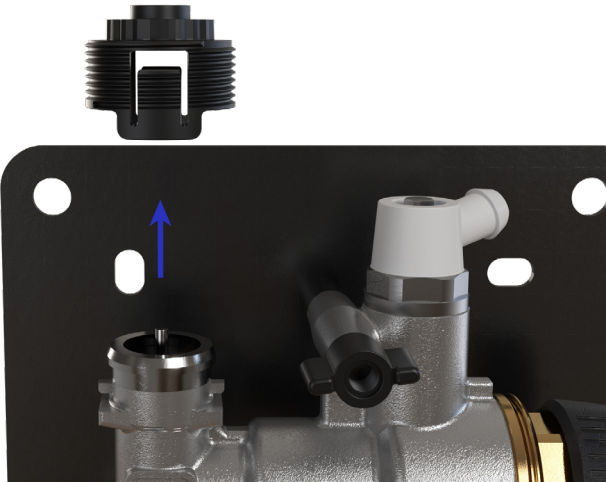
## LK TOIMILAITTEEN ASENNUS

LK Minipiiriventtiiliä on mahdollista ohjata langattomalla, tai langallisella huonesäätöjärjestelmällä.

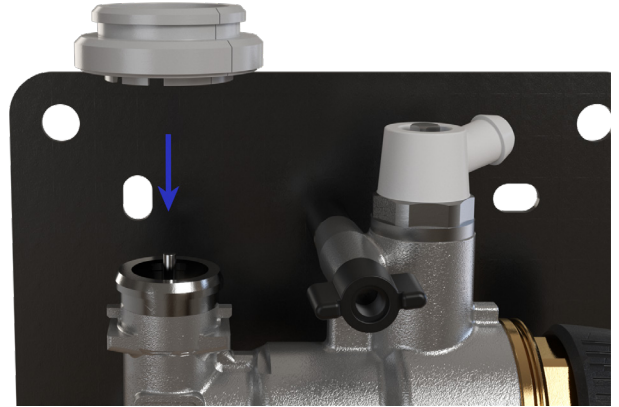
Mukana toimitettu termostaatti korvataan tällöin sähkökäyttöisellä LK Toimilaitteella, joka asennetaan alla olevan kuvasarjan mukaisesti..



*Vaihe 1: Poista harmaa käsisäätöpyörä.*



*Vaihe 2: Poista musta adapteri.*



*Vaihe 3: Asenna harmaa adapteri, joka toimitetaan toimilaitteen mukana.*



*Vaihe 4: Asenna toimilaitte harmaaseen adapteriin painamalla. Kiinnittymisestä kertoo klik-ääni, kun adapteri on oikein asennettu.*



*Valmis asennus.*



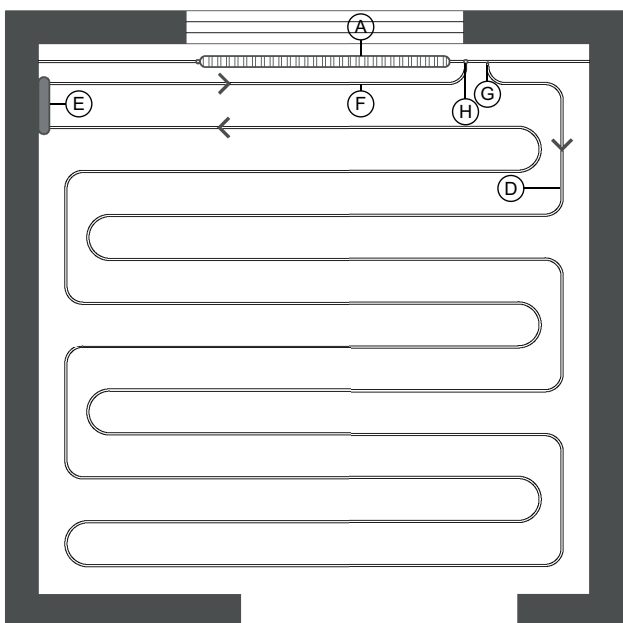
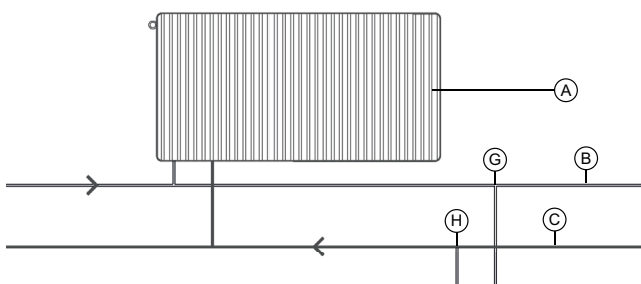
## Putkiasennus

Koska lattialämmityspiirin alun ja lopun välille voi tulla suuri lämpötilaero, lattialämmityspotki on asennettava joko tuplariviasennuksena tai spiraaliasennuksena määrättyllä k/k-etäisyydellä. Sopiva ainoastaan lattialämmitysjärjestelmään, joka on valettu betoniin tai itse tasoittuvaan lattiamassaan.

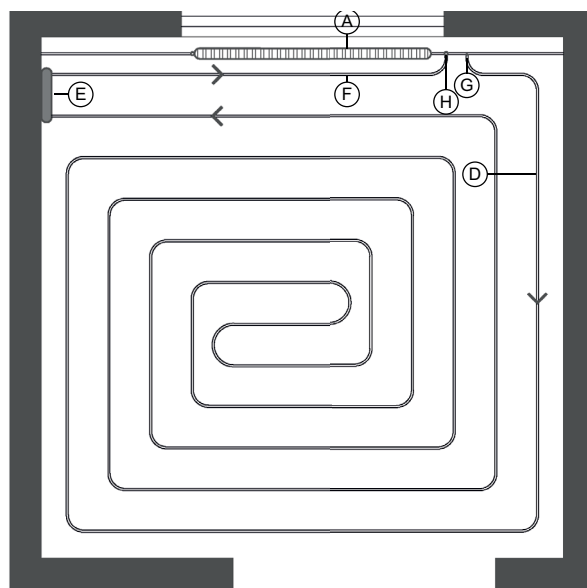
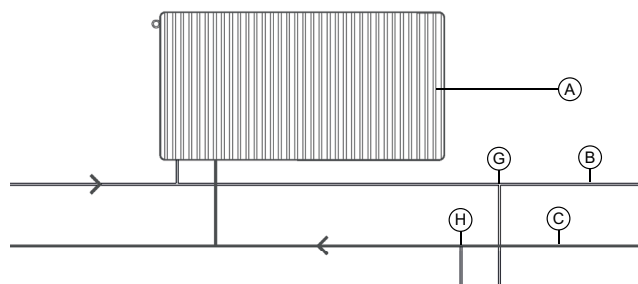
Minipiiriventtiili tarkoitettu käytettäväksi putkikokojen 8 mm, 12 mm, 16 mm ja 20 mm kanssa.

Ennen valua lattialämmityspiirille on tehtävä tiiviystarkastus vedellä tai kaasulla vallitsevien määräysten ja ohjeiden mukaisesti.

**HUOMIO!** Putkiliitännän LK Minipiiriventtiili RTB:hen saa tehdä vain LK Kytentäliittimellä (ks. kohta **Lisävarusteet**).



Periaatepiirros lämpöpatterijärjestelmään liittämistä varten. Lattialämmityspotket asennettuina tuplariviputuksena.



Periaatepiirros lämpöpatterijärjestelmään liittämistä varten. Lattialämmityspotket asennettuina spiraaliasennuksena.

- A. Lämpöpatteri
- B. Lämpöpatterijärjestelmä, tulo
- C. Lämpöpatterijärjestelmä, paluu
- D. Lattialämmityspiiri
- E. LK Minipiiriventtiili RTB
- F. Paluojahto, lattialämmityspiiri (RTB:stä)
- G. Liitäntä, lattialämmityspiirin tulo
- H. Liitäntä, lattialämmityspiirin paluu (RTB:stä)

## ILMAAMINEN JA TARKASTUS

Tarkasta, että kaikki liitännät on kiristetty kunolla.

Jotta lattialämmityspiiristä ei pääse ilmaa ole-massa olevaan lämmitysjärjestelmään käyttöön-oton yhteydessä, on noudatettava seuraavia työ-vaiheita. Numerot viittaavat sivun 1 kuvaan.

- Sulje minipiiriventtiilin paluuventtiili (6).
- Aloita lämmitysjärjestelmän täyttö.

- Avaa minipiiriventtiilin ilmausventtiili (3).  
Ilmaa järjestelmä ja sulje ilmausventtiili.
- Sulje minipiiriventtiilin tuloventtiili (9).
- Avaa minipiiriventtiilin paluuventtiili (6).
- Avaa minipiiriventtiilin ilmausventtiili (3).  
Ilmaa järjestelmä ja sulje ilmausventtiili.
- Avaa minipiiriventtiilin tuloventtiili (9).
- Säädä paluulämpötilan rajoitin (5) asetukseen 3, n. 35°C.

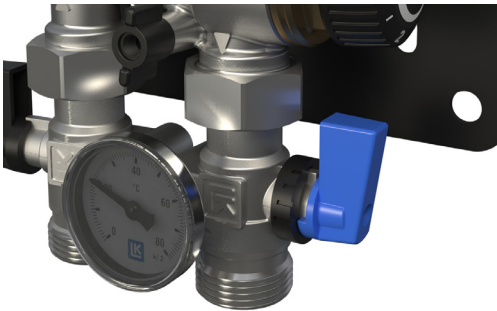
## VIANETSINTÄ

### Lattialämmityspiiri ei lämpene

- Tarkasta, että venttiilit (9) ja (6) ovat auki.
- Tarkasta, että minipiiriventtiilin termostaatti (2) on säädetty oikein, ks. kohta *Tekniset tiedot ja Termostaatin säätö*.

Jos yllä olevat asetukset ovat oikein, mutta ongelma ei häviä, minipiiriventtiilin paluulämpötilan rajoitinta (5) voi avata asteittain.

Jos yllä olevat toimenpiteet on tehty, mutta lattialämmityspiiriin ei siltikään tule lämpöä, se voi olla merkki siitä, että ensiöpuolen paine on liian alhainen. Tarkasta, voiko ensiöpuolen kiertovesipumpun painetta nostaa.



Säätöventtiili säätöasteikolla

## TEKNISET TIEDOT

### LK Minipiiriventtiili RTB

Tuotenumero	243 53 44
Ylin käyttölämpötila	55 °C
Suurin sallittu käyttöpaine	10 bar
KVS-arvo	1,48
Suurin suositeltu lattialämmitysalueen koko	10 m <sup>2</sup>

Paluuventtiilin säätöalue	23 - 44 °C
Termostaatin säätöalue	6-28 °C
Kapillaariputken pituus	2 m
Kapillaariputken anturin halkaisija	Ø 16 mm
Leveys	150 mm
Korkeus	205 mm
Syvyys	67 mm
Paino	1,7 kg
Suurin sallittu glykolipitoisuus	50%

Paluulämpötilan säätö	Paluulämpötila
1	23°C
2	27°C
3	35°C
4	42°C
5	44°C

Termostaatin säätö	Lämpötila
*	6,0 °C (jäätymisen esto)
1	12 °C
2	16 °C
3	20 °C
4	24 °C
5	28 °C

Palloventtiili säätömahdollisuudella	Kvs
1 (lyhyt viiva)	0,1
2	0,45
3	1,00
4 (pitkä viiva)	1,45

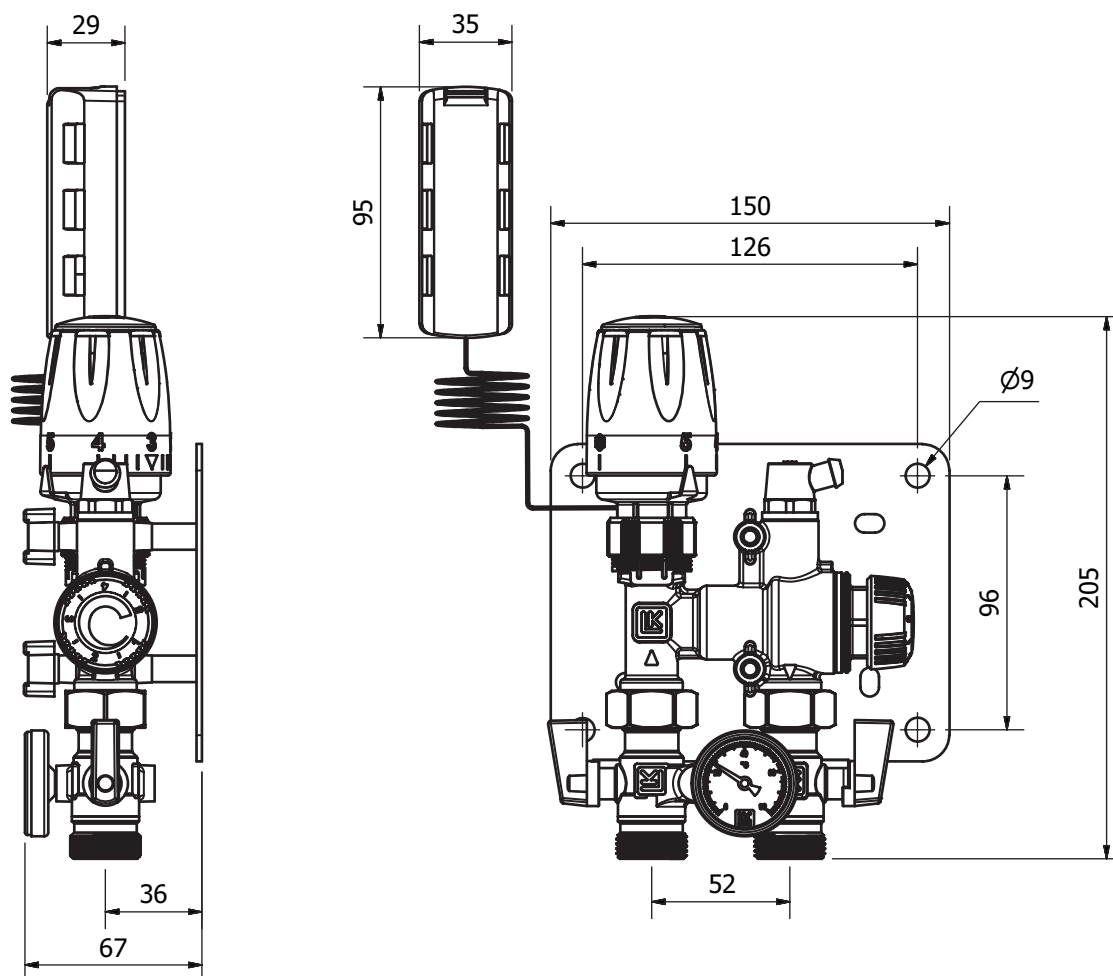
### Lattialämmityspotken painehäviö

Taulukosta saadaan lattialämmityspotken painehäviö. Taulukon arvot perustuvat 10 m<sup>2</sup> lattialämmitysalueeseen, jossa tehontarve on 50 W / m<sup>2</sup>, sekä 10 asteen lämpötilaeroon.

Putkikoko	Piirien lukumäärä	Putken painehäviö
8 mm	2	7,5 kPa
12 mm	1	11,0 kPa
16 mm	1	1,5 kPa
20 mm	1	0,7 kPa



## MITTAPIIRROS



## LISÄVARUSTEET

RSK	Nimi	Koko
241 93 78	LK Sovitin	G15 ulkokierre / G20 EuroCone
241 94 13	LK PushFit 8, Single	8 mm / G15 sisäkierre
241 94 66	LK Kytkentäliitin RF 12 x G20	12 x G20 EuroCone
241 72 98	LK Kytkentäliitin RF AX16 x G20	AX16 x G20 EuroCone
241 94 68	LK Kytkentäliitin RF 20 x G20	20 x G20 EuroCone

RSK	Nimi	Käyttötarkoitus
298 88 56	LK Asennuskaappi RTB	LK Minipiiriventtiili RTB
298 88 57	LK Asennuskaappi RTB-XL	LK Minipiiriventtiili RTB jossa elektroninen ohjaus
188 23 48	LK Kehys+ovi INB Kytkentäkaappi UNI 350x350	LK Asennuskaappi RTB uppoasennus
188 13 08	LK Kehys+ovi UNI INB	LK Asennuskaappi RTB-XL uppoasennus
205 48 38	LK Kehys+ovi UTV Kytkentäkaappi UNI 350x350	LK Asennuskaappi RTB pinta-asennus
188 13 10	LK Kehys+ovi GV UTV	LK Asennuskaappi RTB-XL pinta-asennus
188 13 01	LK Sokkeli UNI	LK Asennuskaappi RTB & RTB-XL pinta-asennus

