

LK Hanakulmarasia UNI Push V3 AX16 ja AX20

Tarkoitettu LK PE-X ja PAL Universal -putkille, esi-asennetulla tukiholkilla. Tuotevalikoima:

<https://www.lksystems.fi/fi/tuotteet/lk-universal/tuotevalikoima/putket/pe-x/>

<https://www.lksystems.fi/fi/tuotteet/lk-universal/tuotevalikoima/putket/pal/>

LK PE-X putki putkessa -järjestelmä, johon kuuluu komponentteja ja vaatimusten mukaisia asennusratkaisuja, on testattu ja hyväksytty NT VVS 129 mukaisesti. Suojaputki on testattu ja hyväksytty Sintefin testimenetelmän mukaisesti. Lue lisää:

<https://www.lksystems.fi/fi/tuotetuki/dokumentaatio/lk-universal-dokumentaatio/>

LK Systems suosittelee, että rasia asennetaan käyttäen PE-X -putkea. Huomioi, jos liitäntään käytetään LK PAL Universal-putkikokoa 16 ja 20, tai LK PE-X Universal-putkikokoa 20 ne eivät täytä Ruotsin rakentamismääräyskokoelman (BBR) vaatimuksia piiloon sijoitetuille/ tarkastettavissa oleville liitoksille ilman tarkastusluukkuja.

Paineluokka PN 10

ASENNUS

LK Hanakulmarasia UNI Push voidaan ainutlaatuisen rakenteensa ansiosta kiinnittää vähintään 45 mm koolauksella olevan seinän taka- tai etureunaan kiinnitystavasta riippuen. Rasia voidaan kiinnittää myös koolauspuun reunaan. Kiinnitysruuvit sisältyvät toimitukseen.

Lisävarusteena on saatavilla useita erilaisia asennusapuvälineitä kahden rasian asentamiseksi oikealle k/k etäisyydelle toisistaan.

LK:lla on myös laaja valikoima kytkentäliittimiä, joita voidaan käyttää rasian kanssa.

Läpivienti vesieristetyssä seinässä

Kylpy- ja suihkualueilla ei tulisi olla muita läpivientejä kuin suorat liitännät kylpyammeen, tai suihkun sekoittajalle.

Hanakulmarasia pitää olla asennettuna ennen vesieristysten asentamista ja se pitää olla asennettu vaakasuoraan, jottei liikettä pääse tapahtumaan rasian ja vesieristysten välillä. Läpiviennin pitää olla vähintään 60 mm lattian, tai viereisen seinän vesieristyksestä, sekä vähintään 100 mm katosta. Rasioiden etäisyys toisistaan pitää olla vähintään 60 mm.



SISÄLLYSLUETTELO



LK Hanakulmarasia UNI Push AX16 V3

Tuoteno 175 91 56
Katso sivu 2



LK Hanakulmarasia UNI Push AX20 V3

Tuoteno 175 91 57
Katso sivu 2



LK Seinäkisko Hanakulmarasiaan UNI Push V3 k/k 160 ja 150

Tuoteno 207 46 89 ja 207 46 88
Katso sivu 5



LK Seinätuki Flex Hanakulmarasialle UNI Push

Tuoteno 175 59 84
Katso sivu 6



LK Seinäkisko Hanakulmarasiaan UNI Push 150 N5
Tuoteno 175 59 91
Katso sivu 7



LK Kiinnitystuki Hanakulmarasialle UNI Push V3

Tuoteno 207 46 87
Katso sivu 7



LK Kytkentäliittimet

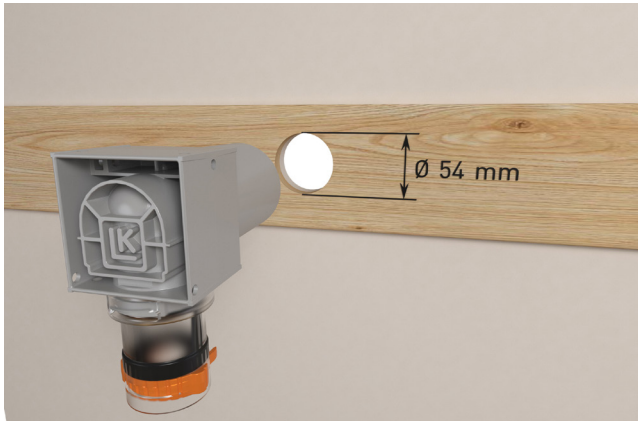
Tuoteno 175 59 17, 175 59 19
Katso sivu 8



LK Käyttövesijärjestelmä on hyväksytty Nordtestin NT VVS 129 mukaan.

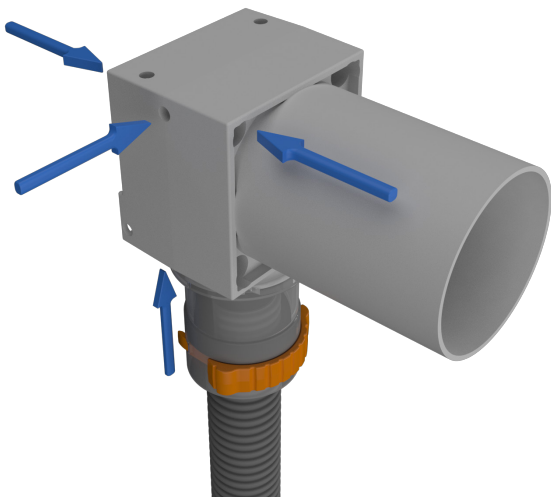
LK Hanakulmarasia UNI Push AX V3

1.1. Tarkista, että rasian kaikki osat ovat ehjiä ennen asennusta. Vaurioituneet osat pitää vaihtaa.



1.2. Pora reikä, jonka halkaisija on 54 mm.

Rasian voi kiinnittää monella eri tavalla.



Asennettaessa kaksi hanakulmarasiaa puukoolaukseen, voidaan käyttää **LK Seinäkiskoa Flex Hanakulmarasialle UNI Push V3** (tuotenro 207 46 87).

1.3. On kaksi tapaa asentaa rasia, valitse 1.3.1. tai 1.3.2. Asenna rasia niin, että kauluksesta tulee mahdollisimman lyhyt. Tästä on apua mahdollisessa putken vaihdossa.

Rasioiden etäisyys toisintaan vesieristetyssä seinässä pitää olla vähintään 60 mm.

1.3.1. Ruuvaa rasia kiinni mukana tulevilla ruuveilla. Hanakulmarasia kiinnitetään aina välipuuhun, koolauspuuhun tai toimialasäännösten mukaiseen märkätilan seinään. Asennettaessa edestä tai takaa rasia kiinnitetään neljällä lyhyemmällä ruuvilla. Kun rasia asennetaan koolauspuun reunaan tai yläpuolella olevaan välipuuhun käytetään kahta pidempää ruuvia. Jatka kohtaan 1.4.

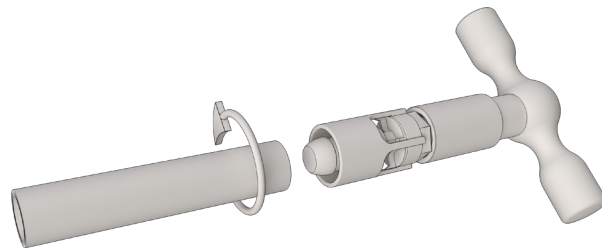
1.3.2. Aloita asentamalla LK Universal-putki kohdan 1.4. mukaan ja seuraa asennusohjeita kohtaan 1.10. asti. Kiinnitä tämän jälkeen rasia edestä tai takaa neljällä lyhyemmällä ruuvilla. Kun rasia asennetaan koolauspuun reunaan tai yläpuolella olevaan välipuuhun käytetään kahta pidempää ruuvia. Hanakulmarasia kiinnitetään aina välipuuhun, koolauspuuhun tai toimialasäännösten mukaiseen märkätilan seinään. Seuraa tämän jälkeen ohjeita kohdasta 1.11. lähtien.



Huom!

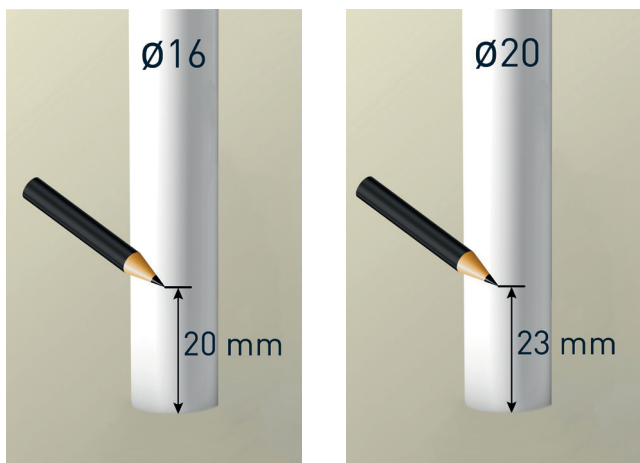
Hanakulmarasiaa ei saa koskaan kiinnittää pelkästään kipsiin.

1.4 Katkaise LK Universal-putki sopivan pituiseksi kohtisuorasti putkisaksilla. Leikkaa suojaputki 16 mm rasiaa käytettäessä n. 30 mm ja 20 mm rasiaa käytettäessä n. 40 mm sisäputkea lyhyemmäksi.



1.5 Sekä LK PE-X-, että PAL Universal -putket pitää viistää katkaisupinnan sisäreunasta, jotta liittimen tukiholkin O-renkaat eivät vaurioidu, tai siirry pois paikoiltaan liittintä asennettaessa, mikä väistämättä johtaisi vuotoon liittimessä. Puhdistusta jäysteet putkesta viistämisen jälkeen.

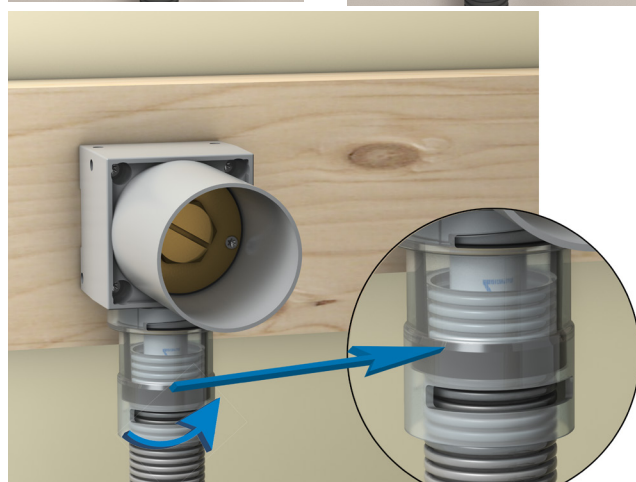
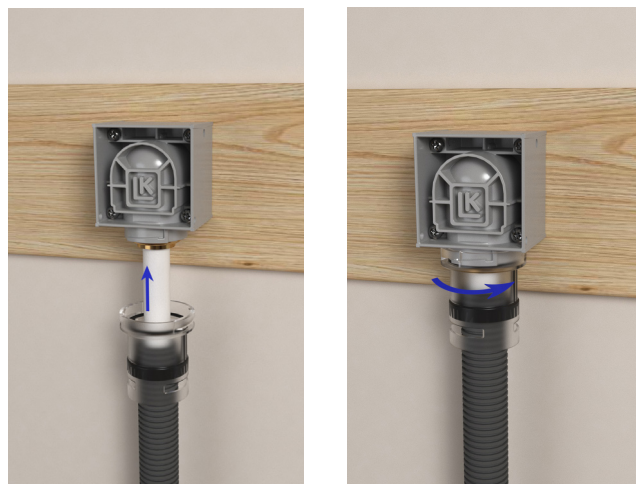




1.6 Merkitse upotussyvyys putkeen. 16 mm putkea käytettäessä upotussyvyyden tulee olla 20 mm ja 20 mm putkea käytettäessä 23 mm. Käytä tuotteessa LK Smart Tool Push AX (tuotenro 207 46 17) olevaa mitta-asteikkoa apuna.

1.7 Irrota yhde. 16 mm rasiaa kytkettäessä vedä suojaputken kiinnike pois, 20 mm rasiaa kytkettäessä kiinnike jää paikoilleen. Vedä tämän jälkeen yhde suojaputken päälle.

Varmista, että tukiholkki on asennettuna liittimeen.

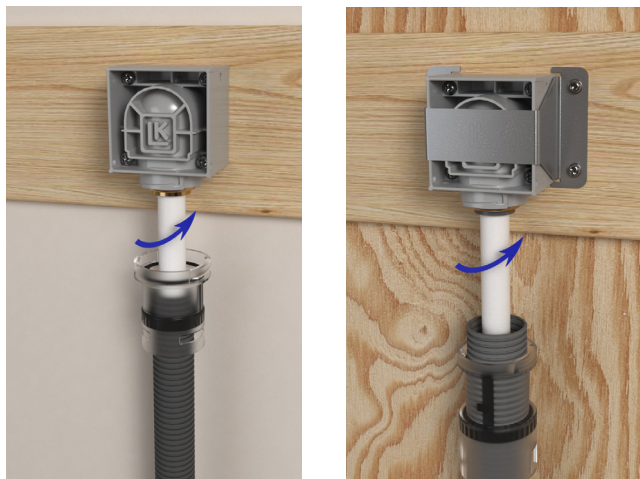


1.9. Vedä yhde rasiapesään ja kiinnitä se pesään kiertämällä loppuun asti kunnes se lukkiutuu.



Huom!

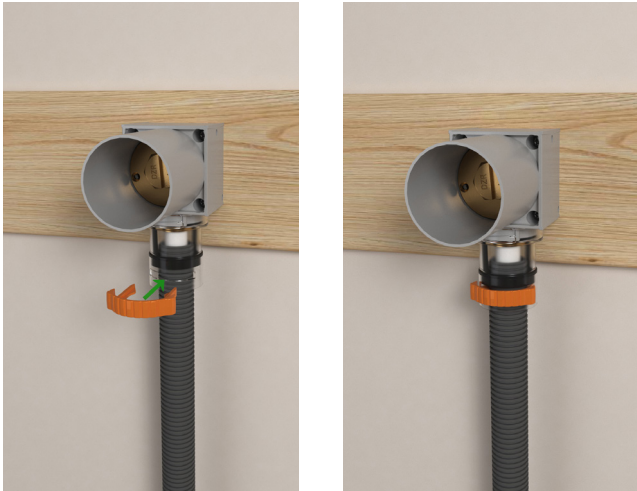
Tarkista, että ainakin yksi ympyräura jää näkyviin yhteen tiivisteiden yläpuolella ja että tiiviste on kahden uran välissä suojaputken päällä.



1.8 LK Universal-putki työnnetään PushFit-liittimeen, kunnes tuntuu vastusta ja upotussyvyyden merkintää tuskin näkyy. Sen jälkeen vedä putkesta varmistaaksesi, että se on kunnolla kiinni liittimessä.

Apuvälineenä LK Universal-putken asennuksessa liittimeen voidaan käyttää tuotetta LK Putkipihdit 16-32 (tuotenro 188 26 97).



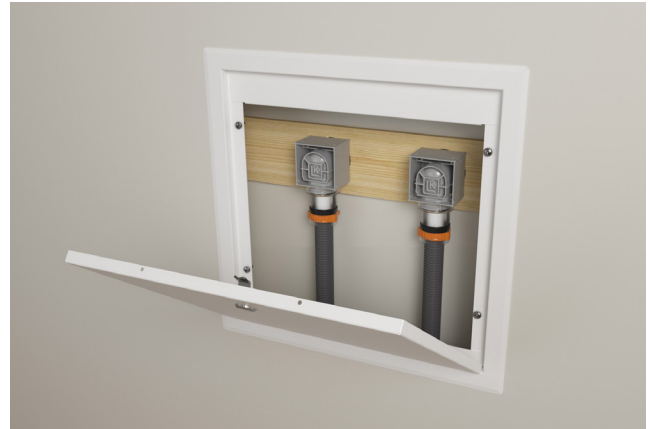


1.10. 16 mm rasiaa kytettäessä asenna suojaputken kiinnike yhteeseen. Varmista, että päät menevät uran läpi yhteen takaosassa. Tarkista, että suojaputki on kiinni vetämällä sitä.



1.11. Kiinnitä suojaputki läheltä rasiaa (15–30 cm) ja sen jälkeen vähintään kahden metrin välein kiinnikkeellä LK Muovikannake suojaputkelle. 25 mm suojaputkille (tuotenro 207 35 86) ja 34 mm (tuotenro 207 35 87).

1.12. Koeponnistustulppa on valmiiksi asennettu ja sitä EI saa käyttää muuhun kuin koTulppa irrotetaan ruuvimeisselillä tai 25 mm hylsyavaimella. Paineen ja tiiveyden tarkastus tehdään Asennusohjeen LK PE-X, PAL ja PE-RT-mukaisesti.

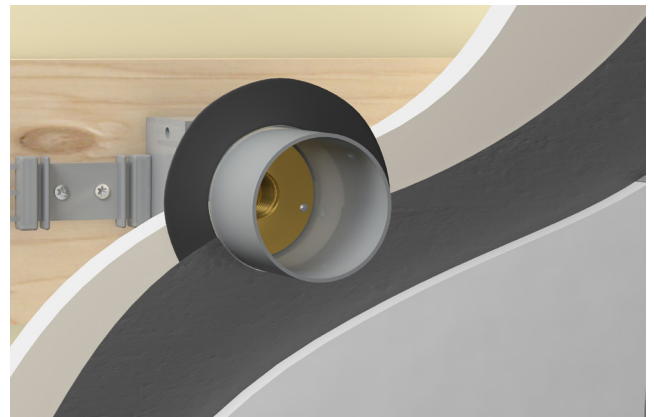


1.13 Jos rasia kytetään käyttämällä putkea LK PAL 16, tai 20 mm, tai LK PE-X 20 mm, rasia kiinnitetään takaapäin ruuvaamalla, jotta se voidaan irrottaa. Huoltoluukku tulee asentaa rasian taakse, jotta rasian irrottaminen on mahdollista.



Huom!

Huomioi, että LK PAL 16 ja 20 mm, sekä LK PE-X 20 mm eivät ole vaihdettavissa. Tästä syystä huoltoluukku pitää asentaa.

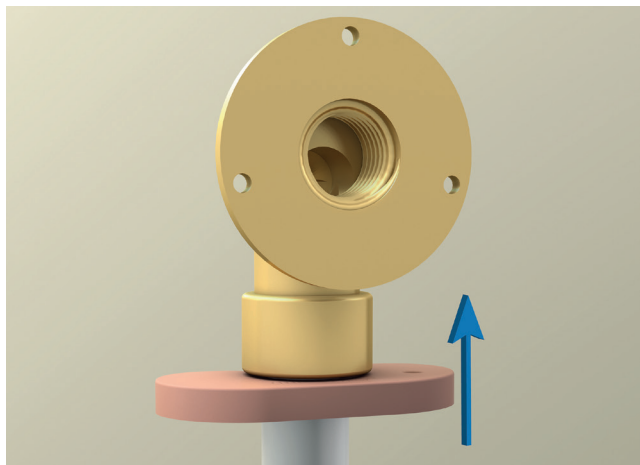


1.14 Jos seinäpäällysteenä käytetään keraamisia laattoja, niiden alla on käytettävä tiivistyskalvoa, joka asennetaan tiiviisti rasian kaulusta ja vesieristystä vasten. Tähän voidaan käyttää tuotetta LK Tiivistyskalvo Hanakulmarasiaan UNI Push (tuotenro 207 38 42). Vesieristykseen suorittava urakoitsija vastaa hanakulmarasian tiivistyskalvosta.

Jos seinä päällystetään muovimatolla, vesieristykseen suorittava urakoitsija vastaa rasian kauluksen ja muovimaton välisestä tiiveydestä.

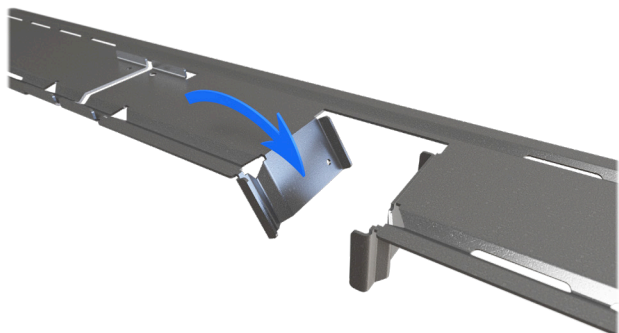


PushFit -liittimen irrottaminen

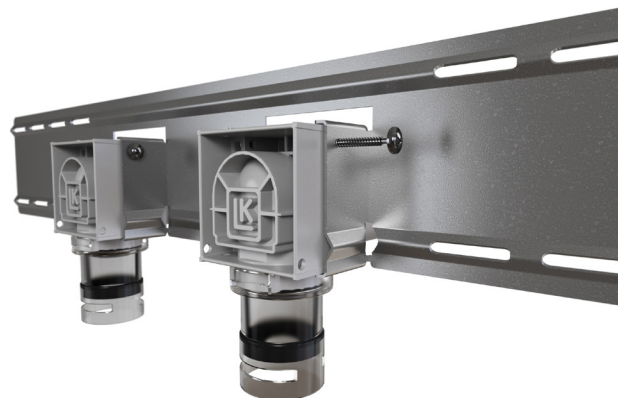


Mikäli liitin pitää irrottaa, käytetään tuotetta LK Irrotustyökalu PushFit, 16 mm putkelle (tuotenro 207 35 42), tai. 20 mm putkelle (tuotenro 207 35 43), tai tuotetta LK SmartTool Push AX (tuotenro 207 46 17). Jos asennat saman putken uudelleen, tarkista ettei liittimen tartuntarengas ole vaurioitunut putkeä. Jos putki on vaurioitunut, se katkaistaan vähintään merkityn työntösyvyyden matkalta. Tarkista että tukiholkkin O-rengas tiivistee ovat vahingoittumattomia ennen liittimen uudelleen asentamista. Jos ne ovat vaurioituneet, korvaa liitin uudella. Liitäntä voidaan tehdä uudelleen maksimissaan 10 kertaa.

LK Seinäkisko Hanakulmarasiaan UNI Push
Asennettaessa kaksi hanakulmarasiaa puukoolaukseen, voidaan käyttää **LK Seinäkisko Hanakulmarasiaan UNI Push V3, 160 (tuotenro 207 46 89)** tai **LK Seinäkisko Hanakulmarasiaan UNI Push V3, 150 (tuotenro 207 46 88)**. LK Seinäkisko pitää rasiat paikoillaan ja antaa niille oikean k/k-välin. LK Seinäkisko UNI Push V3 sopii koolaukseen, jossa puiden välit ovat 300 tai 450 mm.



2.1. Taita kiskon kiinnityskorvat ulospäin.



2.2. Asenna rasiat kiskoon mukana tulevalla ruuvilla yllä olevan kuvan mukaisesti. Ruuvi ruuvataan kiskon ison reiän läpi, rasian läpi ja kiinni pieneen reikään.



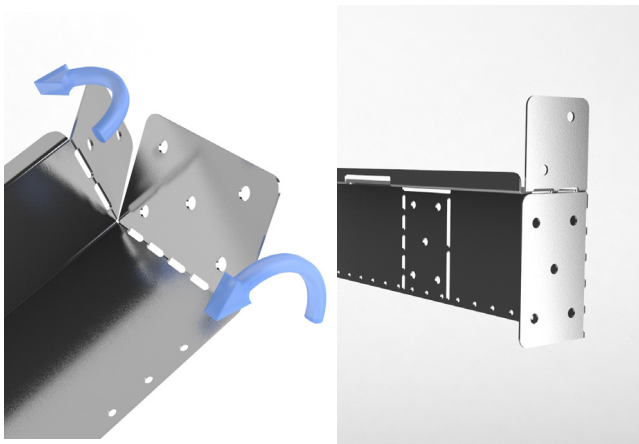
2.3. Koolauspuuhun tehdään 5 mm lovi koko kiskon matkalta, jotta kiskon vahvistusprofiili saadaan mahtumaan.

2.4. Kiinnitä kisko koolaukseen neljällä ruuvilla (ei mukana pakkauksessa).

2.5. Jatka rasian asentamista kohdan 1.4 mukaan.

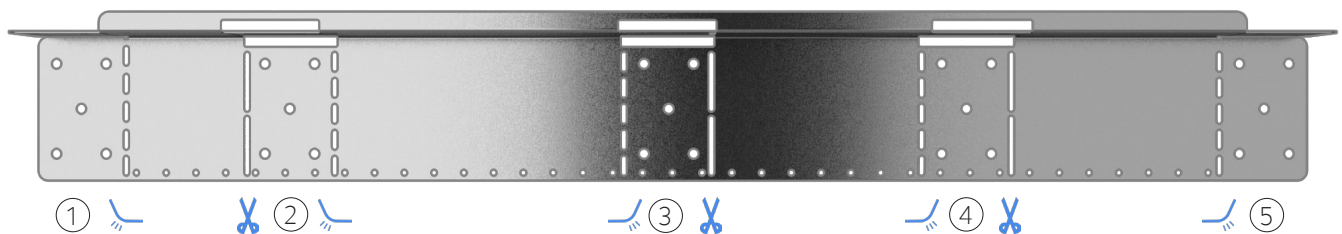
LK Seinäkisko Flex Hanakulmarasialle UNI Push Asennettaessa kaksi hanakulmarasiaa puukoolaukseen, voidaan käyttää **LK Seinäkisko Flex Hanakulmarasialle UNI Push** (tuotenro 175 59 84). LK Seinäkisko pitää rasiat paikoillaan ja antaa niille joustavan k/k-välin. LK Seinäkisko Flex UNI Push sopii koolaukseen, jossa koolinkien välit ovat 300, 450 tai 600 mm.

3.1. Leikkaa seinäkisko sopivan pituiseksi, ohjeet alla olevassa taulukossa.



3.2. Taita ylempi kiinnityskorva ylös ja alempi kiinnityskorva sisään, ohjeet alla olevassa taulukossa.

Ohje	Koskee k/k-mittaa (mm)
1 + 5	600 Puukoolaus
1 + 4	450 Puukoolaus
2 + 5	450 Teräskoolaus
1 + 3	300 Puukoolaus



 = Leikkausohje

 = Taitto-ohje oikea

 = Taitto-ohje vasen



3.3. Ruuvaa kisko kiinni alemmasta kiinnityskorvasta koolauspuun reunaan vähintään kahdella ruuvilla ja ylemmästä kiinnityskorvasta yhdellä ruuvilla (ruuvit eivät sisälly toimitukseen).



3.4. Asenna rasia kannattimeen ja paina kiinni kiskoon. Säädä rasioiden k/k-välit. Rasioiden etäisyys toisistaan vesieristetyssä seinässä pitää olla vähintään 60 mm.



3.5. Ruuvaa pidin kiinni kiskoon mukana tulevilla ruuveilla.

3.6. Jatka rasian asentamista kohdan 1.4. mukaan.

LK Seinäkisko Hanakulmarasiaan UNI Push 150 N5

Asennettaessa kaksi hanakulmarasiaa puukoolaukseen, voidaan käyttää LK Seinäkiskoa Hanakulmarasiaan UNI Push 150 N5 (tuotenro 175 59 91). Seinäkisko on suunniteltu sekoittajille, joiden väli on k/k 150 mm. Se sopii seinään, jossa koolauspuiden väli on enintään 600 mm.



Huomio!
Seinäkiskon reikien väli on k/k 75 mm, mutta tätä asennusta varten ei ole kauluksia. Rasioiden etäisyys toisintaan vesieristetyssä seinässä pitää olla vähintään 60 mm.



4.1. Asenna rasiat kiskoon mukana tulevilla järjestelmäruuveilla yllä olevan kuvan mukaisesti.

4.2. Koolauspuun yläreunaan tehdään 8 mm syvä lovi kiskon vahvikereunaa varten.



4.3. Kiinnitä kisko puukoolaukseen neljällä mukana tulevilla upporuuvilla.

4.4. Jatka rasian asentamista kohdan 1.4. mukaisesti.

LK Kiinnitystuki Hanakulmarasialle UNI Push

Asennettaessa rasia takaapäin LK Kiinnitystuki Hanakulmarasialle UNI Push voi helpottaa asennusta (tuotenro 207 46 87). Kiinnityssangan takia ruuvi kiinnitystä ei tehdä aivan rasian viereen.



5.1. Asenna rasia reikään (Ø 54 mm) ja kiinnityssanka. Ruuvaa kiinnityssanka ja rasia kiinni neljällä ruuvilla (ei mukana pakkauksessa). Rasioiden etäisyys toisintaan vesieristetyssä seinässä pitää olla vähintään 60 mm.

Seinän päällystämisen jälkeen



6.1. Hanakulmarasian kaulus katkaistaan 6-9 mm:iin valmiista seinästä **LK Rasiajyrsin UNI** (tuotenro 175 56 61). Kauluksen katkaisussa voidaan apuvälineenä käyttää tuotetta LK Välilevy 6–9 mm (tuotenro 188 26 76).

Mikäli seinään tulee muovipäällyste, voidaan hyvin käyttää **LK Rasiajyrsintä UNI Pintä** (tuotenro 175 59 53).

LK KYTKENTÄLIITTIMET



7.1.1 Asennettaessa sekoittaja ruotsalaisen standardin mukaisesti käytetään **LK Kytkentäliitintä M26** (tuotenro 175 59 17). Kytkentäliittimen pituus muokataan sopivaksi ja liitintä kulmaliittimeen tiivistetään pellavalla ja putkikitillä. Kiristys tehdään yhdistelmäavaimella.



Huom!
Putkiteippiä ei saa käyttää kytkentäliittimessä.



7.1.2 Asennettaessa sekoittaja kansainvälisen standardin mukaisesti käytetään **LK Kytkentäliitintä 3/4"/1/2"** (tuotenro 175 59 19). Kytkentäliittimen pituus sovitetaan niin, että noin 10 mm 3/4" putkikierteestä jää näkyviin, kun peitelaippa on kiristetty seinää vasten. Liitintä kulmaliittimeen tiivistetään pellavalla ja putkikitillä. Kiristys tehdään 14 mm kuusiokoloavaimella.



Huom!
Putkiteippiä ei saa käyttää kytkentäliittimessä.

Lisää kytkentäliitosvaihtoehtoja osoitteessa:
<https://www.lksystems.fi/fi/tuotteet/lk-universal/tuotevalikoima/asennusosat/Asennus-hanakulmarasian-kanssa/kytkentäliittimet/>

PE-X-putken vaihto LK Hanakulmarasiaan UNI Push

Lisätietoja PE-X Universalputken vaihdosta LK Käsikirjassa.

LISÄVARUSTE LK HANAKULMARASIAAN UNI PUSH

Hanakulmarasian vahvikeholkki

LK Hanakulmarasian vahvikeholkkia UNI Push (tuotenro 207 35 89), katso kuva alla, käytetään sekoittajan tarvitessa mahdollisimman paljon tukea. Holkissa on 1/2" sisäkierre, joka kierretään kytkentäliittimeen. Kytkentäliitin kierretään tämän jälkeen hanakulmarasian kulmaliittimeen.

