

LK Jakotukkikaappi Qmax

RAKENNE

Tämä asennusohje on tarkoitettu tuotteille LK Jakotukkikaapin Qmax. Asennus on aina tehtävä rakentamismääräyksiä noudattaen.

LK Jakotukkikaappi Qmax

LK Jakotukkikaappia Qmax käytetään, kun LK Jakotukki Qmax G50 halutaan piilottaa. Kaappi on täydennettävä kehyksellä/ovella.

LK Kehys+ovi LL Uppo

Käytetään LK Jakotukkikaappiin Qmax, kun se asennetaan seinään. Rungossa/ovessa on kalteva kehys kaapin ympärille tehdyn reiän peittämissiksi.

LK Kehys+ovi LL Pinta

Käytetään LK Jakotukkikaappiin Qmax, koska se asennetaan ulospäin seinään. Runko/ovi päättyy reunasta reunaan kaapin ulkopinnan kanssa.

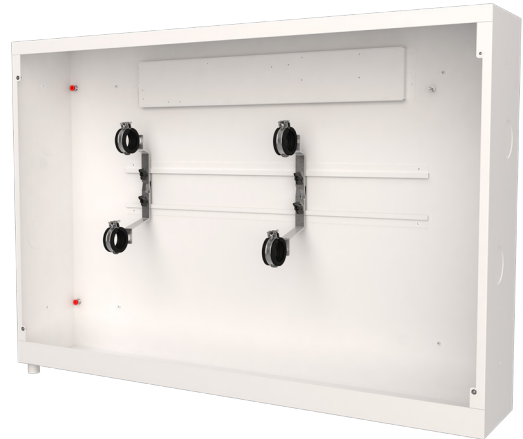
LK Jakotukkikaapin Sokkeli LL

Lisäosa käytettäessä LK Kehys+Ovi Pintaa, jolla piilotetaan putket kaapin ja lattian välillä. Huomioi, että LK Sokkelin korkeutta voi säätää välillä 231-291 mm.

LK Märkätilan Kehys+ovi PRESEAL

Tiloissa, joissa on vesieristys seinässä, LK Jakotukkikaappia Qmax kanssa on käytetään LK Märkätilan Kehys+ovi PRESEAL:ia, joka liitetään seinän vesieristykseen. Huoltoluukkua (Märkätilan Kehys+ovi) ei saa asentaa kylpyammeen tai suihkun kohdalle.

Lisätietoja varten, katso erillinen tuotevalikoima ja asennusohje tuotteelle LK Märkätilan Kehys+ovi PRESEAL.



LK Jakotukkikaappi Qmax.



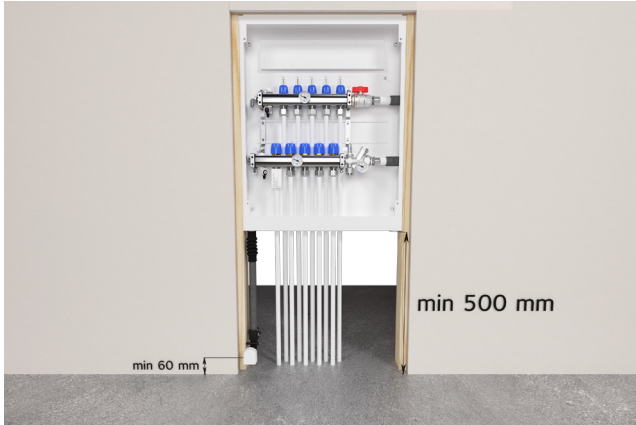
Accepterad
monteringsanvisning
2021:1

SISÄLLYSLUETTELO

Rakenne	1
Asennuksen edellytykset	2
Toimitussisältö	3
Työvaiheet	4
Asennusapuvälineet	8
Mittapiirroksset	10
Putkikoot	11
Tuotetiedot	11

Asennuskorkeus

Jos rakennuksen rakenne ei mahdollista putkien asentamista kohtisuoraan matalammassa asennuksessa, kaapin pohja on sijoitettava vähintään 500 mm palkin yläreunan yläpuolelle.



ASENNUKSEN EDELLYTYKSET

Asennuksessa seinän tukikehikkoon tukipalkkien pitää olla vähintään 95 mm. Huomioi, että asennettaessa vesieristettyyn seinään LK Märkätilan Kehys+ovi PRESEAL tarvitsee vähintään 75 mm lisää tilaa laskettuna valmiista seinäpinnasta LK Sekoitusryhmäkaapin etureunaan. Huomioi kaapin asennussyvyys syöttöputkien eristyksen kohdalla, katso Työvaiheet kohta 4.

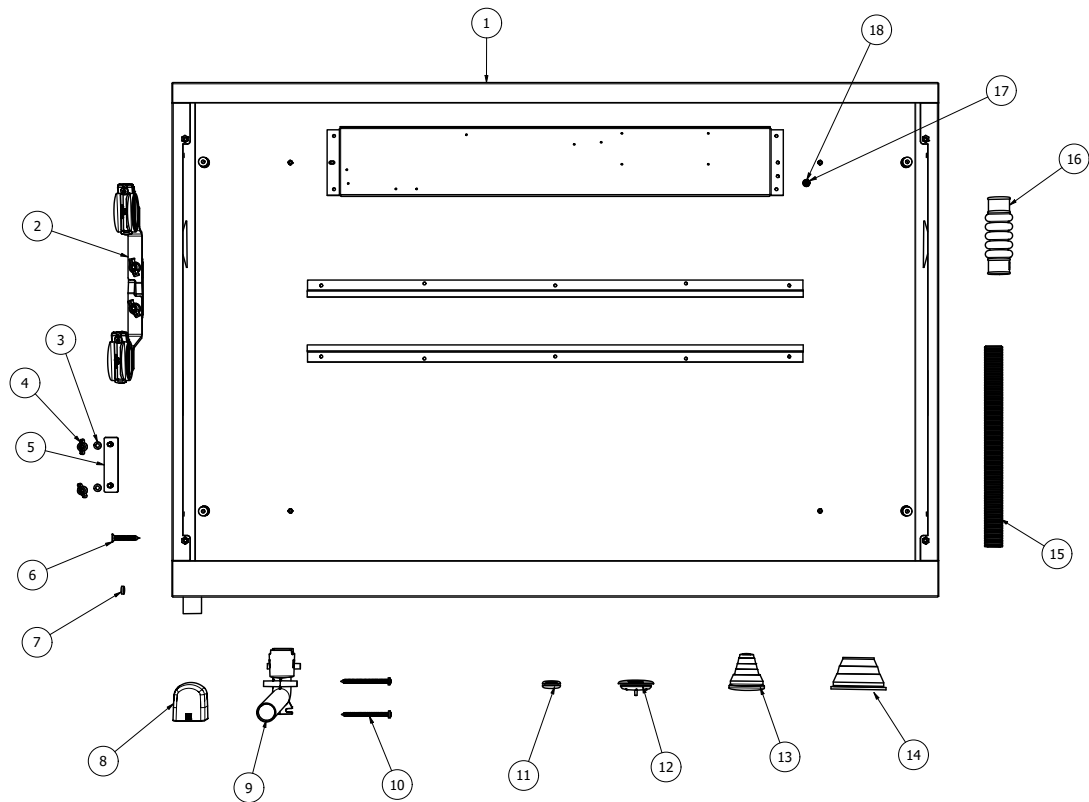


HUOM!

Huoltoluukkua ei saa asentaa kylpyammeen tai suihkun kohdalle..



TOIMITUSSISÄLTÖ



Nro	Kuvaus	Määrä	Tuotenro
1	Jakotukkikaappi Qmax	1 kpl	-
2	Konsoli Qmax	1 pari	241 03 16, 1 pari/pussi
3	Aluslevy M6	8 kpl	sisältyy tuotteeseen 33027, 4 kpl/pussi
4	Siipimutteri M6	8 kpl	sisältyy tuotteeseen 33027, 4 kpl/pussi
5	Jakotukin konsolin kiinnike	4 kpl	sisältyy tuotteeseen 33027, 2 kpl/pussi
6	Puuruuvi (5 x 35 mm)	4 kpl	-
7	Puuruuvin tiiviste	4 kpl	-
8	Ylivuotoputken peitelevy V2 valkoinen	1 kpl	188 26 13 (sisältyy myös tuotteeseen 188 26 11)
9	Viemäröintikulma	1 kpl	188 26 12 (sisältyy myös tuotteeseen 188 26 11)
10	Viemäröintikulma V2:n asennusruuvi	2 kpl	sisältyy tuotteeseen 188 26 11
11	Kaapelin läpivienti	10 kpl	33952 (sisältyy myös tuotteeseen 33950)
12	Tiivistetulppa Musta 40 LP	16 kpl	207 47 63 (10 kpl/pakkaus)
13	Putkiläpivienti 20-25 LP	14 kpl	207 47 65
14	Putkiläpivienti syöttöputkille 32-50	4 kpl	188 25 55, 1 kpl/pussi
15	Suojaputki Ø25	1,0 m	187 06 65
16	Ylivuotoputken holkki 25 LP	1 kpl	207 47 90
17	Aluslevy maadoitukselle M5	1 kpl	- (esiasennettuna kaapissa)
18	Lukkomutteri maadoitukselle M5	1 kpl	- (esiasennettuna kaapissa)
-	Roiskelevy 705 x 400	3 kpl (1050)	188 24 07

TYÖVAIHEET

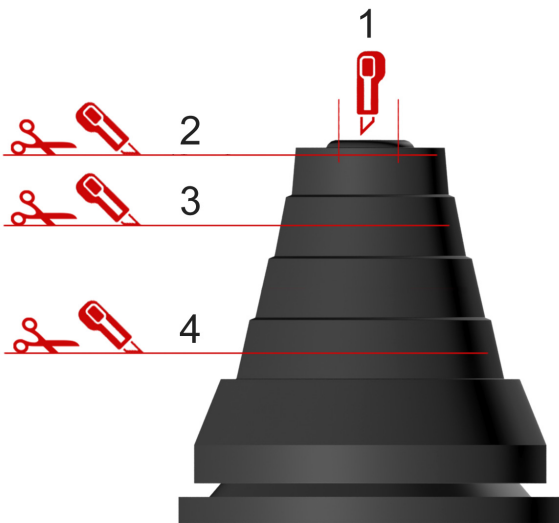
1 - Valmistele putkiläpiviennit

Valmistele putkiläpiviennit syöttöputkia ja putkilähtöjä varten sovittamalla/leikkaamalla ne oikeaan mittaan käytettävän putkikoon mukaisesti.



HUOM!

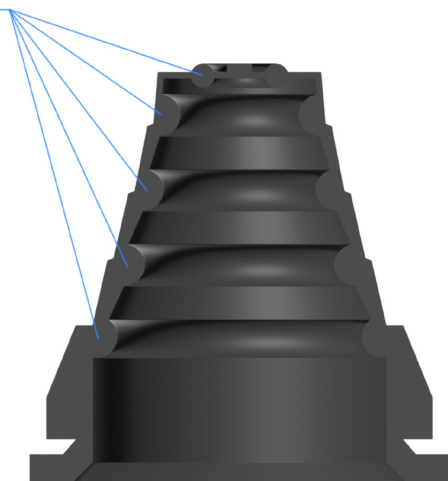
Jos putkikoolle tarkoitettu tiiviste vaurioituu leikkauksessa, on putkiläpivienni korvattava uudella.



Putkiläpiviennin katkaisu.

Leikkaustaso	Mitat Putki	Mitat Suojaputki (PiP)
1	Ø12	-
2	Ø16-20	
3	Ø25	Ø25
4	Ø32	Ø34

Tiiviste

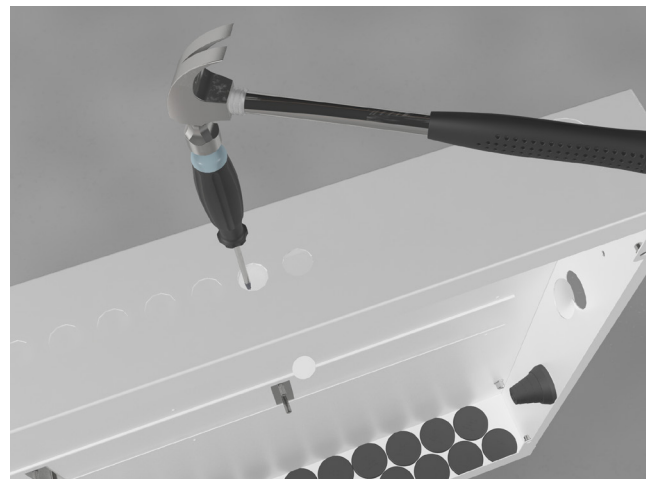


Läpileikkaus läpivientikumista näyttää tiivisteiden sijainnin.

2 - Esipuhkaistut reiät

Puhkaise tarvittava määrä esipuhkaistuja reikiä huonesäädön sähkökaapeleita varten. Asenna kaapelin läpiviennit.

Jos syöttöputket aiotaan tuoda kaappiin sivulta, esipuhkaistut reiät puhkaistaan kyseiseltä kaapin sivulta. Asenna putkiläpiviennit syöttöputkia varten.



Puhkaise esipuhkaistut reiät vasaralla ja ruuvitaltalla.

3 - Asenna putkiläpiviennit ja tiivistetulpat

Asenna sopivan kokoisiksi leikatut putkiläpiviennit ja LK Tiivistetulpat ennen kaapin paikalleen asentamista.

Kiinnitä erityistä huomiota putkiläpivientien ja tiivistetulppien asennuksessa siihen, että kaapin pohjasta tulee tiivis.

LK Tiivistetulppa asennetaan siten, että LK Logo näkyy kaapin sisältä.



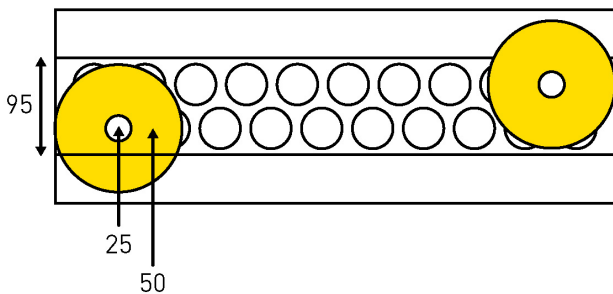
Asenna putkiläpiviennit ja tiivistetulpat.



4 - Asenna kaappi

Asenna kaappi seinän tukikehikkoon, tai valmiin seinän pintaan huomioiden kohta Asennuksen edellytykset.

Kiinnitä jakotukkikaappi rakenteeseen. Asennettaessa puiseen koolaukseen käytä mukana toimitettuja ruuveja ja tiivisterenkaita. Kaapin voi kiinnittää myös käyttäen LK Kaappitelinettä, ks. kohta *Asennus käyttäen LK Kaappitelinettä*. Huomioi kaapin sijoituksen syvyys siten, että putkien mahdolliselle eristykselle jää tilaa. Katso alla oleva esimerkki.



Esimerkki: asennus, jossa on syöttöputken eristys. Kuvassa olevan kaapin syvyys on 95 mm.



HUOM!

Kaappia ei tule koskaan asentaa ulommas kuin koolauksen reuna, jotta Kehys+ovi LL Upo on mahdollista asentaa.

Jos kaappi sijoitetaan ulkoseinään, se on asennettava rakenteen lämpimälle puolelle höyrysulun sisäpuolelle.

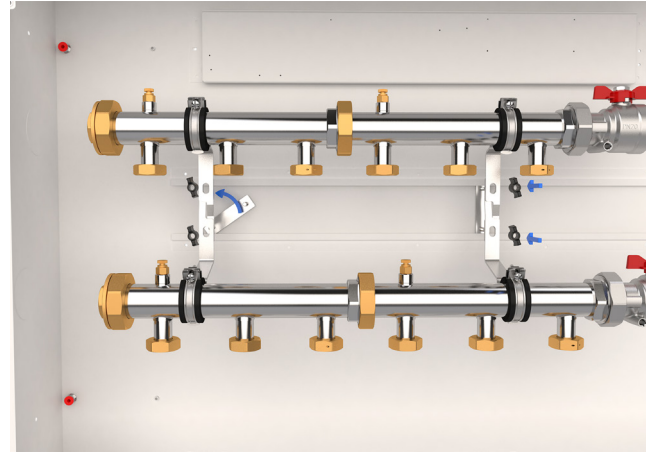


Kaapin kiinnitys koolattuun seinään.

5 - Asenna jakotukki

Kiinnitä konsolikannakkeet kaapin kiskoon. Ks. kuva "*LK Jakotukki Qmax G50:n asennus*".

Asenna sitten LK Jakotukki Qmax G50 konsolikannakkeisiin. Noudata jakotukin mukana olevia ohjeita, jotka koskevat jakotukin asennusta, sekä putkiliitosten paine- ja tiiviystarkastusta.



LK Jakotukki Qmax G50:n asennus.

6 - Putkiläpiviennit

Pujota liitettävät putket putkiläpivientien läpi. Tämä on helpompaa, jos putket liukastetaan saippuvedellä tai vastaavalla. Sen jälkeen putket liitetään jakotukkiin jakotukin ohjeiden mukaisesti.



HUOM!

Tarkista, että putkiläpiviennit ovat paikallaan, kun putket on asennettu kohdan 6 mukaisesti.

7- Asenna kaapin viemäröinti

Käyttövesilaitteiston kaapin ylivuotoputken pitää aina päättyä tilaan, jossa on lattiakaivo tai vesitiivis lattia. Lämmitysjärjestelmän kaapin ylivuotoputki voi laskea kaapin alla olevasta seinästä. Huomaa, että mahdollinen vuoto pitää voida havaita nopeasti.

Kun seinässä on putkiläpivienti, putken etäisyyden viereiseen seinään tai lattiaan vesieristeen on oltava vähintään 60 mm.

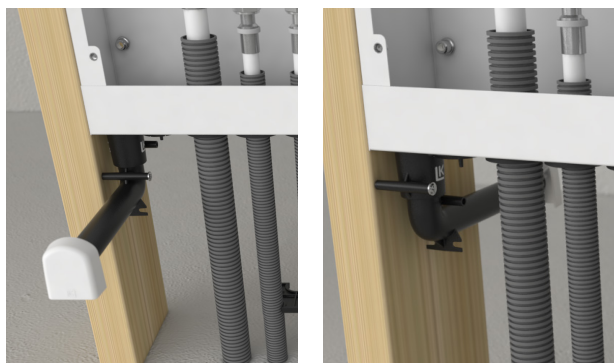
Viemäröntikulman voi asentaa usealla tavalla:

7a – Viemäröntikulma liitettynä suoraan kaapin ylivuotoputken kaulukseen

Ylivuotoputki laskee kaapin alla olevasta seinästä. Liitä viemäröntikulma suoraan kaapin ylivuotoputken kaulukseen sen jälkeen, kun kaikki kaapiläpiviennit ja tiivistetulpat on asennettu.

Kiinnitä tämän jälkeen viemäröntikulma sopivaan paikkaan seinäkoolaukseen. Käytä kahta mukana toimitettavaa asennusruuvia kiinnitysreikiin.

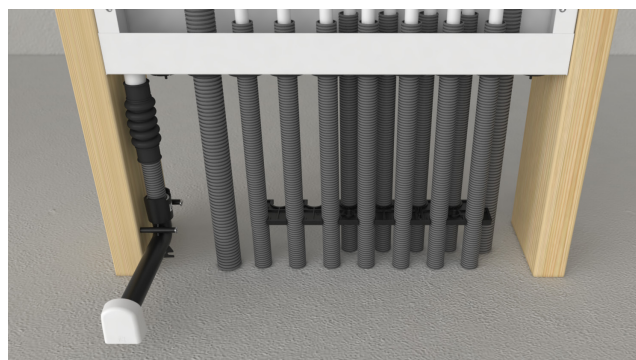
Seinän pintaan asennetun kaapin viemäröntikulma laskee ulos sokkelin esiporattuun reikään.



Viemäröntikulma liitettynä suoraan kaapin ylivuotoputken kaulukseen päättyy samaan tilaan kuin kaapin huoltoaukko tai vaihtoehtoisesti sen takana olevaan tilaan.

7b – Viemäröntikulma liitettynä suoja-putken kautta

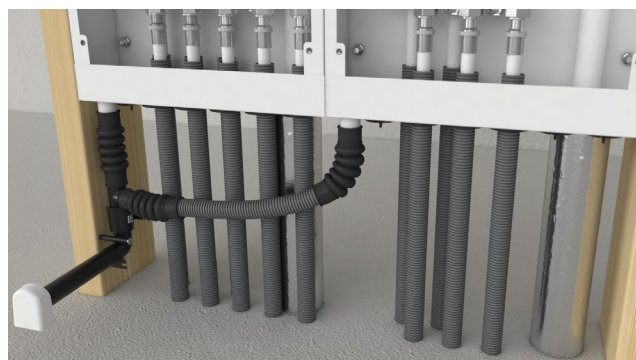
Liitä suoja-putki ja paljemuhvi kaapin ylivuotoputken kaulukseen. Ylivuotoputken holkki ei saa muuttua muotoaan, jotta estetään mahdollinen vuoto. Liitä tämän jälkeen viemäröntikulma suoja-putkeen. Ota huomioon, että putken pitää mennä viemäröntikulman pohjaan asti, syvyys n. 20 mm. Kiinnitä tämän jälkeen viemäröntikulma sopivaan paikkaan seinäkoolaukseen. Käytä kahta mukana toimitettavaa asennusruuvia kiinnitysreikiin. Varmista, että suoja-putkeen tulee kaato kohti ylivuotoputken poistoa ja että suoja-putki kannakoidaan.



Viemäröntikulma liitettynä suoja-putken kautta.

7c – Ylivuotoputkien yhteenliittäminen

Kahden kaapin ylivuotoputket voidaan liittää yhteen. Alla olevassa kuvassa näkyy rinnanasennus, mutta myös erillisten kaappien ylivuotoputket voidaan liittää yhteen. Käytä LK ylivuotosarjaa 25 duo. Kiinnitä tämän jälkeen viemäröntikulma sopivaan paikkaan seinäkoolaukseen. Käytä kahta mukana toimitettavaa asennusruuvia kiinnitysreikiin. Varmista, että suoja-putkeen tulee kaato kohti ylivuotoputken poistoa ja että suoja-putki kannakoidaan.



Ylivuotoputkien yhteenliittäminen.

8 – Ylivuotoputken peitelevyn asennus

Asenna seinälevy, jossa on reiät viemäröntikulman poistoputkea varten. Reikien sisäläpimitta n. 26 mm. Liitä mahdollinen vesieriste vesieristeen toimittajan ohjeiden mukaan. LK Tiivistyskalvoja on saatavissa LK Systemsiltä, mutta vesieristys tulee tehdä aina valtuutetun urakoitsijan toimesta rakennusmääräyksiä noudattaen.

Seinälevyn asennuksen jälkeen on viemäröntikulma jyrstittävä sopivan pituiseksi LK Jyrstintyökälulla V2. Vaihtoehtoisesti viemäröntikulma voidaan katkaista esim. kaarisahan terällä.



Varmista, ettei seinän pinta vaurioidu ja että poistoputki tulee 2–3 mm valmiin seinäpinnan yli.

Asenna LK Ylivuotoputken peitelevy V2 poistoputkeen. Näyttävämmän kromatun LK Ylivuotoputken peitelevyn V2 voi tilata lisävarusteena.

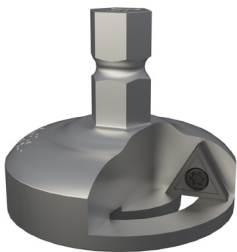


LK Ylivuotoputken peitelevyn V2 asennus.

LISÄVARUSTEET



LK Ylivuotoputken peitelevy V2 kromattu tuotenro 188 26 14.



LK Jyrsintätyökalu V2 1882615.

9 - Asenna roiskelevyt

Asenna mukana toimitetut roiskelevyt. Varmista, että levyt peittävät kaapin koko leveydeltä. Oltava asennettuna rakennusvaiheen aikana, jotta lika ja pöly eivät pääset kaappiin. Roiskelevyt tekevät kaapista turvallisen vesivahingon sattuessa ja ne tulisi olla aina asennettuna.

10 - Kehyksen + oven asennus

On olemassa kolmea eri tyyppiä kehys+ovia, jotka voi valita riippuen siitä, onko kaappi asennettu upotettuna seinään, tai seinän pintaan. Ti-

loissa, joissa on vesieristys seinässä, LK Sekoitusrühmäkaapin kanssa käytetään LK Märkätilan Kehys+ovi PRESEAL:ia, joka liitetään seinän vesieristykseen. Huoltoluukkua (Märkätilan Kehys+ovi) ei saa asentaa kylpyammeen tai suihkun kohdalle. Lisätietoja varten, katso erillinen tuotevalikoima ja asennusohje tuotteelle LK Märkätilan Kehys+ovi PRESEAL.

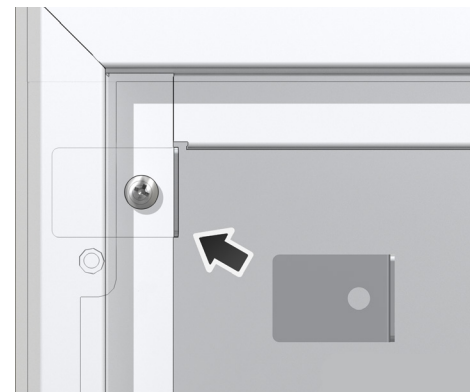
10a - Asenna kehys+ovi LL Uppo

Jos kaappi asennetaan seinän sisään, käytetään LK Kehys+ovi LL Uppoa, jossa on kehys joka peittää raon kaapin ympärillä. Kehys peittää 15 mm alueen kaapin reunan ulkopuolella.

Asenna LK Kehys+ovi käyttäen mukana toimitettuja M5 ruuveja. Jos kaappi asennetaan niin syvälle rakenteeseen, että ruuvit ovat liian lyhyitä, ne on korvattava pidemmällä ruuveilla (eivät sisälly toimitukseen).

10b - Asenna kehys+ovi LL Pinta

Jos kaappi asennetaan pinta-asennuksena, käytetään LK Kehys+ovi LL Pintaa, joka on täsmälleen saman mittainen kaapin ulkoreunojen kanssa.



Kiinnityslevyt ja ruuvit LK Kehys+ovi LL Pintaa varten.

Asenna kehys käyttäen mukana toimitettuja ruuveja ja kiinnityslevyjä. Ks. yllä oleva kuva. Asenna neljä valkoista peitetulppaa kaapin pätyyn.

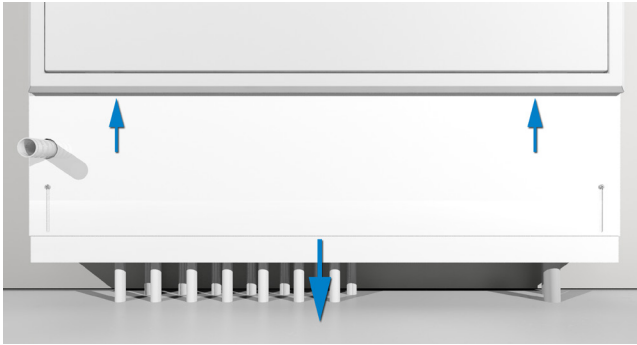
11 - Asenna Sokkeli

LK Jakotukkikaappi Qmaxin pinta-asennuksessa asenna LK Sokkeli työntämällä ensin sokkelin yläosa sille tarkoitettuihin uriin kaapin kehikossa. Varmista myös, että viemäröintikulma osuu sille tarkoitettuun auk-

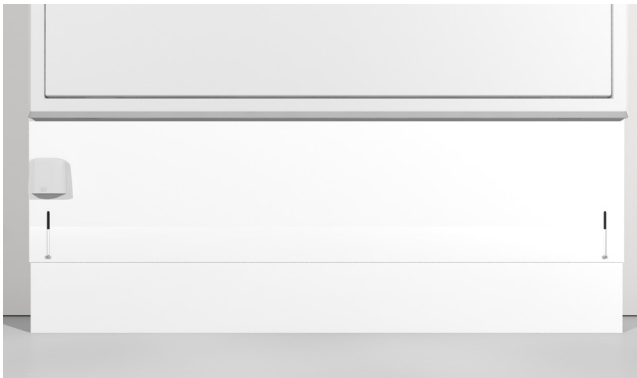


koon. Sokkelin alaosa vedetään kiinni lattiaan. Kun oikea korkeus on säädetty, asennus kiinnitetään käyttäen sokkelin etuosassa olevia ruuveja.

Muokkaa sitten viemäröintikulman pituus sokkelin etureunaan ja asenna ylivuotoputken peitelevy.



LK Sokkelin asennus.



Ylivuotoputken peitelevy asennettuna sokkeliin.

LK Esikasattu Jakotukkikaappi Qmaxin asennus
Kaappi asennetaan yllä olevien ohjeiden mukaisesti lukuun ottamatta LK Jakotukki Qmax G50:tä, joka on valmiiksi asennettuna toimitettaessa.

ASENNUSAPUVÄLINEET

Asennus käyttäen LK Kaappitelinettä L2

Kaapin takana on neljä kiinnityspistettä (M8-mutterit), joita voidaan käyttää kaapin kiinnitykseen ennen betonilaatan on valettu. Apuvälineenä voidaan käyttää LK Kaappitelinettä, joka asennetaan alla olevan ohjeen mukaisesti.



LK Kaappitelinettä L2 ja kiinnityskannakkeet.

Asenna mukana toimitettavat neljä M8-pulttia kaapin taakse. Kierrä kiinnityskannakkeet ulos työntyviin pultteihin. Työnnä pyörötangot kannakkeisiin ja aseta tankoihin mukana toimitetut suojaputket. Suojaputket estävät telineen kiinnittymisen betoniin ja siten teline on uudelleen käytettävissä.

Iske pyörötangot eristyksen läpi hiekkaan, kunnes asennus tuntuu tukevalta. Nosta kaappi sopivalle korkeudelle ja kiristä kiinnityskannakkeet. Teippaa suojaputket kiinni telineen jalkoihin, jotta suojaputket eivät nouse ylös valun aikana.





Asennettu kaappiteline.



Lähikuva telineen kiinnityksestä kaappiin.

Asennus käyttäen LK Jalustaa

LK Jalusta helpottaa kaapin asennusta betonin päälle. Valmistettu galvanoidusta teräslevystä.

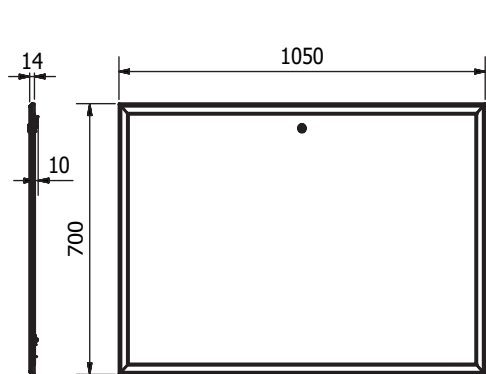
Jalusta toimitetaan pareittain neljän itseporautuvan ruuvien kanssa jakotukkikaappiin kiinnittämistä varten. Jalustassa on 6 mm reiät betonilattiarakenteeseen kiinnittämistä varten. Kiinnitys tehdään esim. pulteilla tai naula-ankkureilla (ei sisälly toimitukseen). Mikäli jakotukkikaappia ei saa kiinnitettyä riittävän hyvin jalustan avulla, se on myös kiinnitettävä seinärakenteeseen.



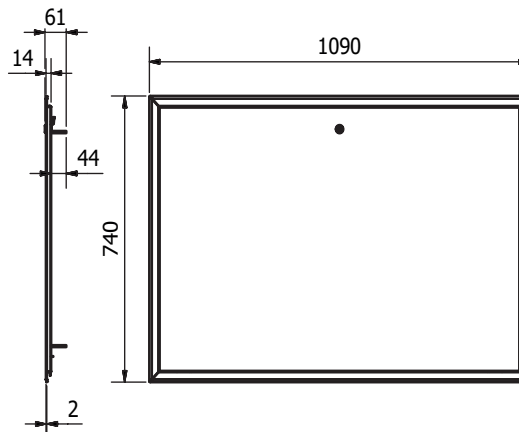
LK Jalusta.

MITTAPIIRROKSET

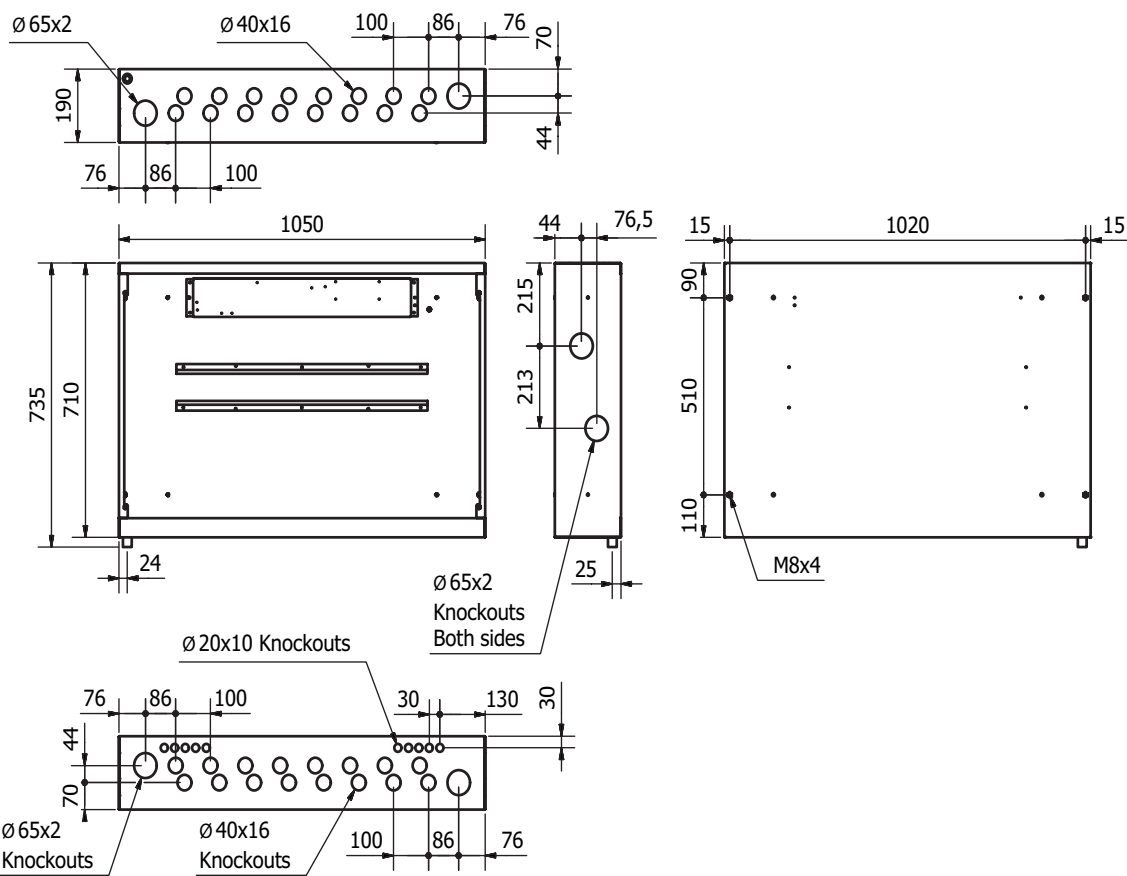
LK Kehys + ovi LL VS, Pinta



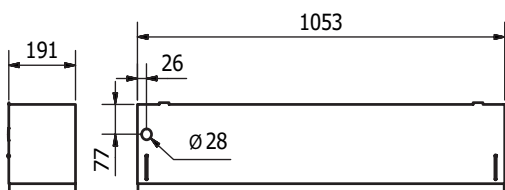
LK Kehys + ovi LL VS, Uppo



LK Jakotukkikaappi Qmax 1050



LK Sokkeli 1050x190



PUTKIKOOT

Taulukossa on esitetty koot ja putkityypit jotka sopivat LK Jakotukkikaappi Qmaxiin. Lisätietoa LK Lattialämmitysjärjestelmän tuotteista, ks. www.lksystems.fi
(Tuotteet/LK Lattialämmitys/Tuotevalikoima/Putket)

Putkiläpivienti	PE-putki	Metalliputki	RiR (putki putkessa) suojaputkikoko
Putkiläpivienti 8-20 LP*	8, 12, 16 & 20 mm	-	-
Putkiläpivienti 20–25 LP PE-syöttöputkelle	20, 25, 16 & 32 mm	22 & 28 mm	34 mm
LK Putkiläpivienti 8, Quattro*	8 mm	-	-
LK Putkiläpivienti 32 RiR LP*	32 mm	-	40-44 mm

* Tilataan erikseen.

TUOTETIEDOT

Nimi	Tuotenro	Huomautukset
LK Jakotukkikaappi Qmax 1050	241 03 10	
LK Kehys+ovi LL 1050 Uppo	243 53 63	Tarkoitettu seinän sisään upotetulle Qmax 1050 -kaapeille
LK Kehys+ovi LL 1050 Pinta	243 53 64	Tarkoitettu pinta-asennetulle Qmax 1050 -kaapeille
LK Sokkeli 1050 (syvyys 190)	241 03 11	Lisävaruste pinta-asennusta varten
LK Avainlukko	188 23 52	Lisävaruste
LK Putkiläpivienti 20–25 LP	207 47 65	Varaosa
LK Tiivistetulppa 40 LP	207 47 63	Varaosa
LK Ylivuotoputken pohjatulppa	188 84 88	Lisävaruste
LK Putkiläpivienti 32 RiR LP ja 40 mm suojaputki	207 47 66	Lisävaruste (myydään pareittain)
LK Kaappiteline L2	243 55 16	Lisävaruste
LK Muovikannake suojaputkelle 25	188 07 62	Varaosa
LK Jalusta UNI/LL	187 82 02	Lisävaruste

