

LK KytKentärasia lämpöpattereille

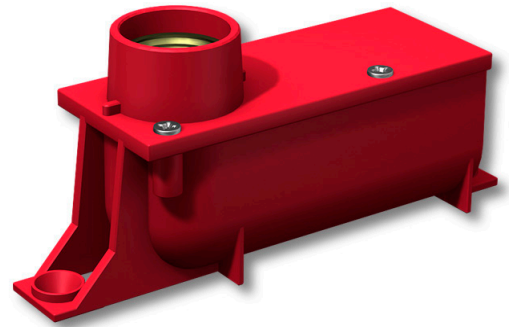
RAKENNE

LK KytKentärasiaa lämpöpattereille käytetään siirryttäessä LK Universal-putkesta X16 muuhun putkimateriaaliin lämpöpattereiden liittämistä varten. Rasia messinkisessä kulmaliittimessä on ½" sisäkierre.

LK KytKentärasia asennetaan lattiaan tai seinään.

KytKentärasioiden väli on vähintään k/k 40 mm.

Rasia on suunniteltu puurakenteiseen lattiaan. Mikäli rasia valetaan betoniin, se tulee tiivistää niin, ettei liitin ole kosketuksessa betonin kanssa. Betonissa voi nimittäin olla ammoniakkaa sisältäviä jäänteitä.



Tuotenro 187 08 10

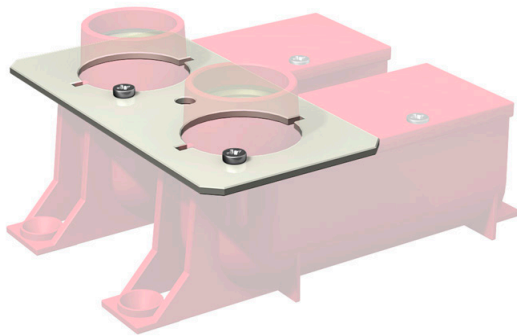


Huomio!

Huomio! KytKentärasiaa ei saa koskaan asentaa käyttövesijärjestelmään.

LISÄVARUSTEET

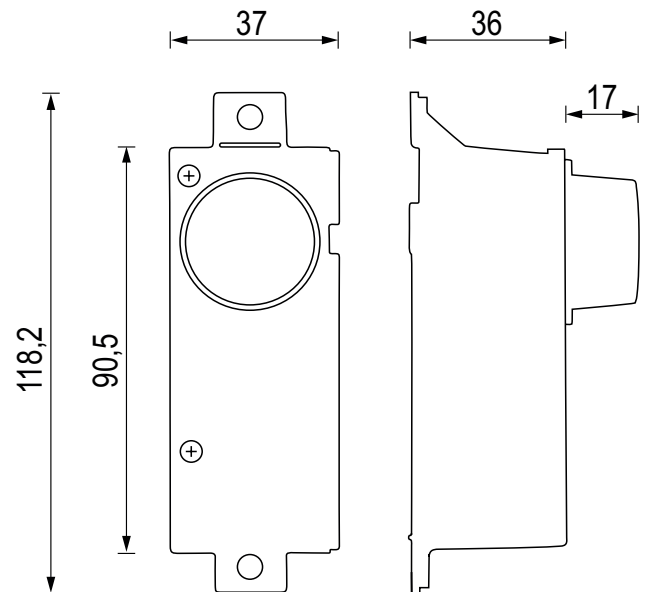
Lisävarusteena on saatavana LK KytKentärasian kiinnike. Kiinnikelevyä käytetään, jotta saadaan LK KytKentärasioille k/k-välit 40 tai 50 mm.



k/k 40 – tuotenro 187 08 11

k/k 50 – tuotenro 187 08 12

MITTAPIIRROS



ASENNUSOHJE

1. Irrota kaksi ruuvia, joilla rasian kansi on kiinnitetty. Taita kansi ylös niin, että kulmaliitin voidaan ottaa pois rasiasta.



2. Katkaise putki suorakulmaisesti LK PAL-putkia varten tarkoitetuilla putkisaksilla. Putki pitää viistää. Löysää kulmaliittimen mutteria ja puristusrengasta ja pujota ne putken päälle.

Asenna putki kulmaan ja varmista, että putki on liittimen pohjassa.

Uritettua puserrusrengasta kiristettäessä putki puristuu tukiholkin ympäri tiiviiksi ja vetoa kestäväksi liitokseksi.

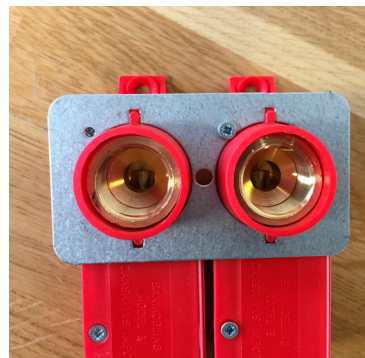


Kierrä $1\frac{1}{4}$ – $1\frac{1}{2}$ kierrosta avaimella, kunnes vastus lisääntyy huomattavasti (25 Nm).

3. Koeponnista liitos LK PE-X- ja LK PAL-asennusohjeiden mukaisesti.
4. Kiinnitä rasia rakenteen runkoon.
5. Asenna kulmaliitin takaisin rasiaan ja kiinnitä kansi ruuveilla.



Mikäli käytetään LK Kytkentärasian kiinnikettä, se asennetaan nyt. Kiinnike kiinnitetään rasian ylimmän ruuvin avulla alla olevan kuvan osoittamalla tavalla.



6. Liitä sopiva kierreosa kulmaliittimeen.