

LK Liitäntäyhde M60n/Jakotukki RF

RAKENNE

LK Liitäntäyhde M60n/Jakotukki RF sopii LK Minisekoitusryhmän M60n ja LK Jakotukin RF liittämiseen. Asennus voidaan tehdä vasemman- tai oikeanpuoleisena asennuksena.

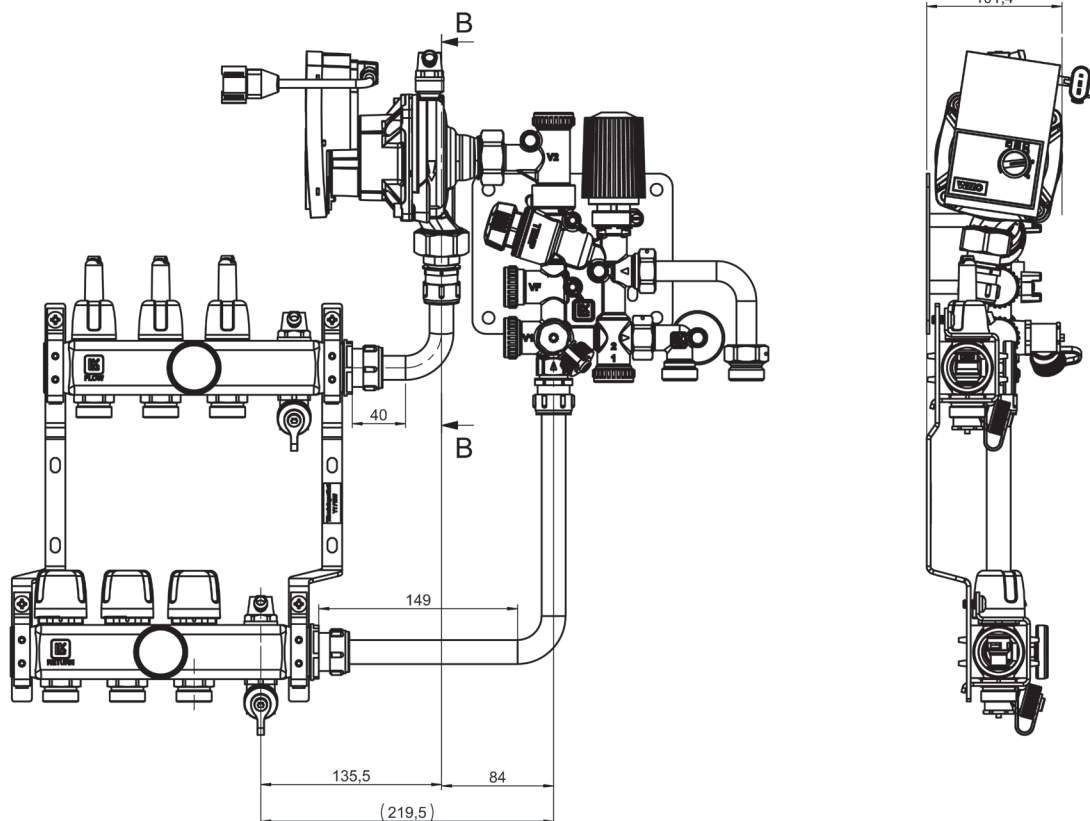
Liitäntäyhdesarja sisältää tulo- ja paluuputken, jotka on tehty ruostumattomasta teräksestä. Putkien koko on 18×1 mm. Sarja sisältää myös kaksi $18 \times \frac{1}{2}$ " liittintä minisekoitusryhmää varten sekä kaksi muuntokappaleella varustettua liittintä 1" jakotukkia RF varten.

ASENNUS

Liitäntäyhdesarja on suunniteltu LK Minisekoitusryhmän M60n oikeanpuoleiseen asennukseen, kuten alla olevassa kuvassa on esitelty. Jos asennus tehdään vasemmalta puolelta, on minisekoitusryhmä käännettävä vastaavasti ja liitäntäyhteen pidempää sakaraa lyhennettävä 50 mm. Lyhennetty pää liitetään jakotukin paluuputkeen.

Pumppu asetetaan hieman vinoon, katso kuvia alla.

LK Minisekoitusryhmän M60n oikeanpuoleinen asennus



LK Liitäntäyhde M60n/Jakotukki RF, tuotenro 243 52 30

LK Minisekoitusryhmän M60n vasemmanpuoleinen asennus

