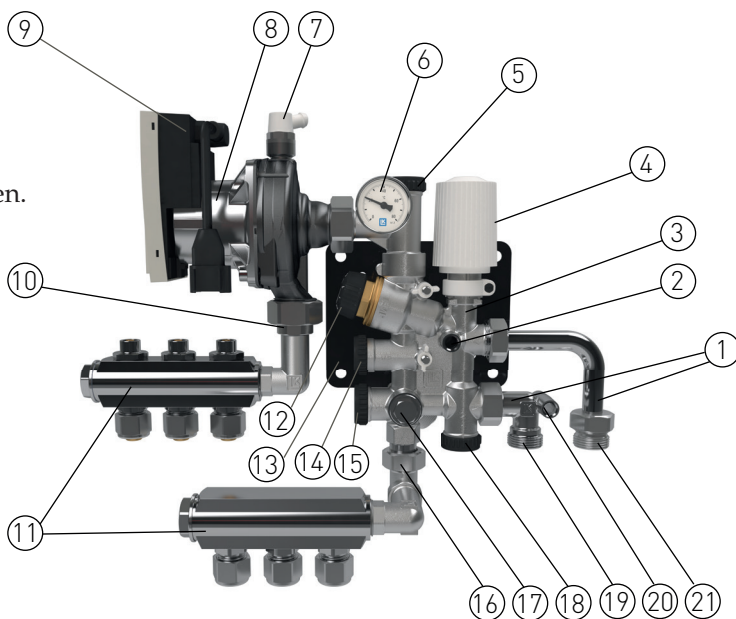


Pikaopas LK Minisekoitusryhmä M60n (tuotenro 243 52 15)

1. LK Ensiöpuolen liitäntäyhde M60n (lisävaruste).
2. Lämpömittaritasku ensiöpuolen menoveden lämpötilan mittaamiseen.
3. LK Venttiilipesä.
4. Termostaatti ja kaksimetrisellä kapillaariputkella varustettu huoneanturi.
5. Tuloventtiili (V2).
6. Lämpömittari ja lämpömittaritasku lattialämmityksen menoveden lämpötilan mittaamiseen.
7. Ilmausventtiili ja letkunippa.
8. Kiertovesipumppu.
9. Kiertovesipumpun sähköliitäntä.
10. Lattialämmityksen tuloliitäntä.
11. LK Minijakotukki (lisävaruste).
12. Lämpötilanrajoitin (TEMP).
13. Konsoli.
14. VF-venttiili.
15. Paluuventtiili (V1).
16. Lattialämmityksen paluuliitäntä.
17. Täyttö-/tyhjennysventtiili.
18. Vaihtokytkentä 1- ja 2-putkijärjestelmän välillä.
19. Ensiöpuolen paluuliitäntä.
20. Lämpömittaritasku toisiopuolen paluuv veden lämpötilan mittaamiseen.
21. Ensiöpuolen tuloliitäntä 3/4".



OHJEELLINEN MITOITUS LK MINISEKOITUSRYHMÄLLÄ M60N

Taulukko perustuu lämmönluovutustehoon n. 50 W/m² ja 20 °C sisälämpötilaan. Ensiölämpötilan laskettu arvo on 55 °C ja lattialämmityksen lämpötilat noin 40/33 °C. Asennusjärjestelmät 1–7 ja 10–14 on laskettu 14 mm:n lautaparketin kanssa. Järjestelmät 8 ja 9 on laskettu 22 mm:n lautaparketin kanssa.

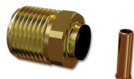
	5m ²	10m ²	15m ²	20m ²	25m ²	30m ²	35m ²	40m ²	45m ²	50m ²	55m ²	60m ²
1. Lattialämmityslista 8 k/k 120 mm	1x43m	2x43m	3x43m	4x43m								
2. Lattialämmityslista 12 k/k 150 mm	1x35m	1x70m	2x53m	2x70m	3x58m	3x70m	4x61m	4x70m				
3. Lattialämmityslista 16 k/k 320 mm	1x17m	1x35m	1x52m	2x35m	2x44m	2x53m	3x41m	3x46m	3x53m	4x44m	4x48m	
4. Lattialämmityslista 16 k/k 240 mm	1x23m	1x46m	1x69m	2x46m	2x58m	2x69m	3x54m	3x61m	3x69m	4x58m	4x63m	4x69m
5. Lattialämmityslista 16 k/k 160 mm	1x35m	1x70m	1x105m	2x70m	2x88m	3x70m	3x82m	3x93m	4x79m	4x88m	4x96m	
6. Lattialämmityslista 20 k/k 300 mm	1x19m	1x38m	1x57m	1x76m	2x48m	2x57m	2x67m	2x76m	3x57m	3x63	3x70m	3x76m
7. HeatFloor 22, putkikoko X16 k/k 200 mm	1x29m	1x57m	1x85m	2x57m	2x70m	3x57m	3x67m	3x76m	4x64m	4x70m	4x78m	4x85m
8. Palkistopelti 16 k/k 200 mm	1x29m	1x57m	2x43m	2x57m	3x48m	3x57m	4x50m	4x57m				
9. Lattialämpöpelti 16 harvalaudoituksessa k/k 200 mm	1x29m	1x57m	1x85m	2x57m	3x48m	3x57m	4x50m	4x57m				
10. Uiva lattia EPS 30, 50, 70, putkikoko X16 k/k 200 mm	1x29m	1x57m	1x85m	2x57m	2x70m	2x85m	3x67m	3x76m	4x64m	4x70m	4x78m	4x85m
11. LK Lattialämmityslevy Silent 30, putki-koko X16 k/k 200 mm	1x29m	1x57m	1x85m	2x57m	2x70m	2x85m	3x67m	3x76m	3x85m	4x70m	4x78m	4x85m
12. LK Lattialämmityslevy Silent 30, putki-koko X16 k/k 300 mm	1x19m	1x38m	1x57m	2x38m	2x48m	2x57m	3x44m	3x51m	3x57m	4x47m	4x52m	4x57m
13. HeatFloor 22 XPE, putkikoko X16 k/k 200 mm	1x29m	1x57m	1x85m	2x57m	2x70m	2x85m	3x67m	3x76m	4x64m	4x70m	4x78m	4x85m
14. EPS 16 putkikoko 12 k/k 150	1x29m	1x70m	2x53m	2x70m	3x58m	3x70m	4x61m	4x70m				

LK Minisekoitusryhmä kytketään ulkolämpötilaohjattuun lämmitysjärjestelmään, jossa on pääpumppu. Sijoita aina minisekoitusryhmä korkeimpaan kohtaan lattialämmitysasennuksessa. Näin taataan ilmaustoiminto.

LISÄVARUSTEOPAS LK MINISEKOITUSRYHMÄ M60N

Lattialämmityskytkennän lisävarusteita:

Yhden lattialämmityspiirin kytkentään, koko 8
2 kpl LK PushFit 8 Single ½" uk.
Tuotenro 241 94 19



Kahden lattialämmityspiirin kytkentään, koko 8
2 kpl LK PushFit 8 Duo ½" sk.
Tuotenro 241 93 79



Lisävarusteena 2 kpl LK Kaksoisnipa ½" uk.
Tuotenro 33051

Kolmen lattialämmityspiirin kytkentään, koko 8
2 kpl LK PushFit 8 Quattro ½" sk.
Tuotenro 241 94 12



Lisävarusteena 2 kpl LK Kaksoisnipa ½" uk.
Tuotenro 33051

2 kpl LK PushFit 8 Tulppaa (käytetään raken-
nettaessa kolmen piirin järjestelmää).
Tuotenro 241 94 11



Neljän lattialämmityspiirin kytkentään, koko 8
2 kpl LK PushFit 8 Quattro ½" sk.
Tuotenro 241 94 12



Lisävarusteena 2 kpl LK Kaksoisnipa ½" uk.
Tuotenro 33051

**Lattialämmityspiirin kytkentään,
koko 12, 16 tai 20**

LK Kytentäliitin 12 × ½" uk. Tuotenro 241 74 66
LK Kytentäliitin 16 × ½" uk. Tuotenro 241 74 64
LK Kytentäliitin 20 × ½" uk. Tuotenro 241 79 08



**Lattialämmityspiirin kytkentään,
koko 12, 16 tai 20**

LK Minijakotukki 2-12, tuotenro 241 74 75
LK Minijakotukki 3-12, tuotenro 241 74 76
LK Minijakotukki 4-12, tuotenro 241 74 77
LK Minijakotukki 2-16, tuotenro 241 74 78
LK Minijakotukki 3-16, tuotenro 241 74 79
LK Minijakotukki 4-16, tuotenro 241 74 80
LK Minijakotukki 2-20, tuotenro 241 77 27
LK Minijakotukki 3-20, tuotenro 241 77 28
LK Minijakotukki 4-20, tuotenro 241 77 29



LK Ensiöpuolen liitäntäyhde M60n

Kompaktia liitosta varten, kun syöttöputket
tulevat ala- tai yläjakoisena.
Tuotenro 243 52 23



Lisävarusteita huonekohtaiseen lämpötilan säätöön:

**LK Termostaatti, jossa 5 metrin kapillaari-
putkella varustettu anturi**

LK Termostaatti, tuotenro 241 80 88



LK Elektroninen huonesäätö (langallinen)

LK Huonetermostaatti S1, Tuotenro 241 72 87
LK Toimilaite, Tuotenro 241 75 91
LK Muuntaja, Tuotenro 241 77 47
LK Riviliitin 1, Tuotenro 241 73 28



LK Huonesäätö Standard S2

LK Huonetermostaatti S2, tuotenro 243 44 01
LK Toimilaite, tuotenro 241 75 91
LK Muuntaja, tuotenro 241 77 47
LK Termostaatin kytkentärasia 1, tuotenro 241 73 28



LK Langallinen huonesäätö W ICS.2

LK Termostaatti W ICS.2, tuotenro 243 46 21
LK Vastaanotinyksikkö 1 ICS.2, tuotenro 243 46 26
LK Toimilaite, tuotenro 241 75 91



LK Huonesäätö Standard S1 ja LK Termostaattiventtiilisarja Mini

Piirien elektronista säätöä varten, langallinen
LK Huonetermostaatti S1, tuotenro 241 72 87
LK Termostaattiventtiilisarja Mini, tuotenro 241 73 38, koko 12
LK Termostaattiventtiilisarja Mini, tuotenro 241 73 39, koko 16
LK Kytentärasia, tuotenro 241 81 17



LK Huonesäätö Standard S2 ja LK Termostaattiventtiilisarja Mini

Piirien elektronista säätöä varten, langallinen
 LK Huonetermostaatti S2, tuotenro 241 43 99
 LK Termostaattiventtiilisarja Mini, tuotenro 241 73 38, koko 12
 LK Termostaattiventtiilisarja Mini, tuotenro 241 73 39, koko 16
 LK Kytkenärasia, tuotenro 241 81 17

**LK Langallinen huonesäätö W ISC.2 ja LK Termostaattiventtiili-sarja Mini**

Piirien elektronista säätöä varten, langallinen
 LK Termostaatti W ICS.2, tuotenro 243 46 21
 LK Termostaattiventtiilisarja Mini, tuotenro 241 73 38, koko 12
 LK Termostaattiventtiilisarja Mini, tuotenro 241 73 39, koko 16
 LK Vastaanotinyksikkö 8 ICS.2, tuotenro 243 46 24

**Langaton huonesäätö:****LK Huonesäätö RF ICS.2**

LK Termostaatti RF ICS.2, tuotenro 243 46 20
 LK Vastaanotinyksikkö 1 ICS.2 (1-kanavainen), tuotenro 243 46 26
 LK Toimilaite, tuotenro 241 75 91

**LK Huonesäätö RF ICS.2 ja LK Termostaattiventtiilisarja Mini**

Piirien elektronista säätöä varten, langaton
 LK Termostaatti RF ICS.2, tuotenro 243 46 20
 LK Termostaattiventtiilisarja Mini, tuotenro 241 73 38, koko 12
 LK Termostaattiventtiilisarja Mini, tuotenro 241 73 39, koko 16
 LK Vastaanotinyksikkö 8 ICS.2, tuotenro 243 46 24

**Muut lisävarusteet:****LK Heater 350**

LK Heater 350 on sähkökäyttöinen mukavuuslämmitin lattialämmitysjärjestelmiin, jotka on varustettu LK Minisekoitusryhmällä M60n.

LK Heater 350. 1-12 mm, tuotenro 241 91 18
 LK Heater 350. 2-12 mm, tuotenro 241 91 20
 LK Heater 350. 1-16 mm, tuotenro 241 91 19
 LK Heater 350. 2-16 mm, tuotenro 241 91 21

**LK Sekoitusryhmäkaappi M60n**

Tuotenro	Nimike	Käyttötarkoitus
243 53 70	LK Sekoitusryhmäkaappi M60n	LK Minisekoitusryhmä M60n
243 53 69	LK Sekoitusryhmäkaappi M60n XL	LK Minisekoitusryhmä M60n, jossa LK Minijakotukki tai LK Heater 350 asennettuna
243 53 67	LK Kehys+ovi M60n Uppo	LK Sekoitusryhmäkaappin M60n uppoasennus
243 46 80	LK Kehys+ovi LL Uppo	LK Sekoitusryhmäkaappin M60n XL uppoasennus
243 53 68	LK Kehys+ovi M60n Pinta	LK Sekoitusryhmäkaappin M60n pintaasennus
243 46 81	LK Kehys+ovi LL Pinta	LK Sekoitusryhmäkaappin M60n XL pintaasennus
188 13 02	LK Sokkeli	LK Sekoitusryhmäkaappin M60n pintaasennus
243 53 72	LK Sokkeli	LK Sekoitusryhmäkaappin M60n XL pintaasennus