

LK Toimilaite

RAKENNE

LK Toimilaite on sähköterminen toimilaite LK Jakotukin huone-/aluekohtaiseen säätöön. Toimilaitteita on erimallisia, jännitteettömänä auki (NO) olevia sekä jännitteettömänä kiinni (NC) olevia. Toimilaitetta käytetään LK Langallisen tai LK Langattoman huonesäätöjärjestelmän kanssa.

ASENNUS

LK Toimilaite asennetaan jakotukin paluuventtiiliin. Toimilaite kiinnitetään jakotukin venttiiliin muoviadapterin avulla. LK Jakotukissa RF on valmiina adapteri, mutta jos tämä on irrotettu, käytetään toimilaitteen mukana toimitettavaa adapteria. Toimilaitteen etuosassa on painike, jota painamalla toimilaitteen saa irrotettua adapterista.

EDELLYTYKSET

Lämmitysjärjestelmä varustetaan säätöjärjestelmällä, joka valvoo ja ohjaa sisälämpötilaa. Paras säätö saadaan, kun lämmönlähteellä käytetään ulkolämpötilaohjattua lämmönsäätöä, jolloin verkostoon lähtevän kiertoveden lämpötila säätyy ulkolämpötilan mukaan.

Lattialämmitysjärjestelmän kiertovesipumpuksi suosittelemme automaattisesti kierroslukusäädettyä kiertovesipumppua, jossa on asetus vakio-painesäätöä varten.

KYTKENTÄ

Toimilaitteita ohjataan langallisella tai langattomalla LK Huonetermostaatilla. KytKentä suoritetaan LK KytKentärasian tai LK Vastaanotinyksikön avulla.

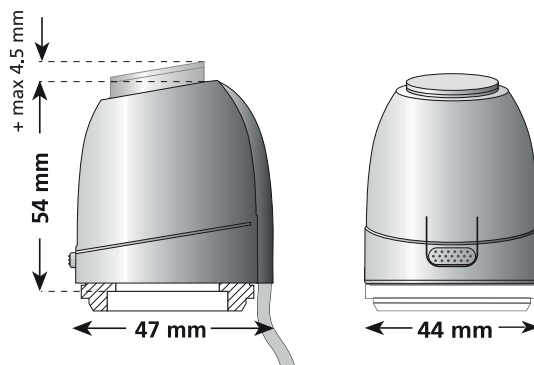
24 V:N TOIMILAITTEEN LIITÄNTÄJOHTO

Jos 24 V:n voltilla tarkoitettua toimilaitetta ei voida asentaa suoraan ohjauksikköön, liitäntäjohto voidaan pidentää 100 metriin, jolloin johdinala liitäntäjohto 1,5 mm². Liitä johdot asianmukaisesti niin, ettei jännitehäviö vaikuta toimilaitteen suorituskykyyn. Vältä asentamasta liitäntäjohtoja paikkoihin, jossa ne voivat aiheuttaa häiriöitä.

FIRST-OPEN-TOIMINTO (VAIN NC)

LK Toimilaitteen NC-versio on jännitteettömänä kiinni, mikä tarkoittaa, että toimilaite painaa venttiiliä kiinni jännitteettömässä tilassa. Toimitettaessa toimilaite on auki mekaanisesti, mikä helpottaa asennusta venttiiliin.

Siksi toimilaitteeseen kytkettävä virta on ensimmäistä kertaa käynnistettäessä oltava päällä vähintään 6 minuuttia. Tämä tehdään helpoiten asettamalla termostaatin lämpötila-asetus maksimiin, jolloin toimilaite avautuu.



TEKNISET TIEDOT

Tuotenro	Merkintä	Syöttöjännite	Jännitteetön
241 75 91	A 4104 NO	24 V DC / AC 50/60 Hz	Auki
241 81 20	A 4004 NC	24 V DC / AC 50/60 Hz	Kiinni
83306	A 2104 NO	230 V AC 50/60 Hz	Auki
241 81 21	A 2004 NC	230 V AC 50/60 Hz	Kiinni

Tehonkulutus jatkuvassa käytössä	1.8 W
Käynnistysvirta 230 V	300 mA < 200 ms
Käynnistysvirta 24 V	250 mA < 2 minuuttia
Jännitetoleranssi 230 V	+10% / -10%
Jännitetoleranssi 24 V	+20% / -10%
Omgivningstemperatur	0 - 60 °C
Kotelointiluokka	IP54
Suojausluokka	III
Työntövoima	100 N ±5%
Asennonilmaisin	Sininen rengas näkyy yläasennossa
Asennus	Napsautuslukitus adapterissa
Iskunpituus	4 mm
Iskuaika	ca 6 minuuttia
Johto	1 metri, 2 x 0.75 mm ²

Mukana tulevat adapterit sopivat jakotukkeihin VKF, VKF-i ja VKF-RF. LK:lta löytyy adaptereja myös muiden valmistajien jakotukkeihin. Lisätietoja LK:n teknisestä tuesta.