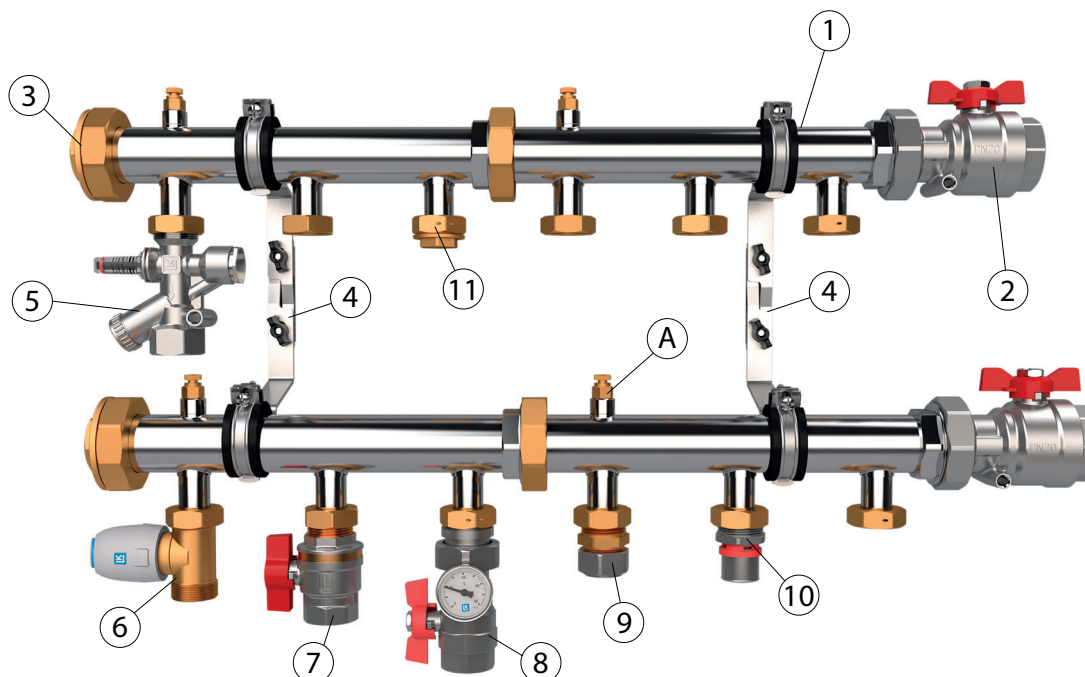


Lisävarusteopas LK Jakotukki Qmax 2"



LK Jakotukki Qmax

1	Tuotenumero 243 51 68	LK Jakotukki Qmax 2, 2 lähtöä, rungon koko 2"	P = 198 mm
1	Tuotenumero 243 51 69	LK Jakotukki Qmax 3, 3 lähtöä, rungon koko 2"	P = 298 mm
1	Tuotenumero 243 51 70	LK Jakotukki Qmax 4, 4 lähtöä, rungon koko 2"	P = 398 mm
1	Tuotenumero 243 51 71	LK Jakotukki Qmax 6, 6 lähtöä, rungon koko 2"	P = 598 mm

Liitinosat

2.	Tuotenumero 243 51 66	LK Palloventtiili 2"	Asennuspituus = 99 mm
3.	Tuotenumero 243 51 67	LK Tulppa 2"	Qmax-jakotukin tulppaamiseen
4.	Tuotenumero 241 03 16	LK Konsolipari Qmax 2"	Myydään pareittain, eli kaksi konsolia per pakkaus
7.	Tuotenumero 241 75 50	LK Palloventtiili suora 1"	Asennuspituus = 69 mm
8.	Tuotenumero 241 89 00	LK Palloventtiili suora varustettu lämpömittarilla	Asennuspituus = 115 mm
9.	Tuotenumero 241 79 32 ja 241 79 48	LK Kytkentäliitin 20 × 2,0 ja LK Nippa 25 × 1"	LK Lattialämmityspotken 20 × 2,0 liittämiseen
9.	Tuotenumero 241 79 07 ja 241 79 48	LK Kytkentäliitin 25 × 2,3 ja LK Nippa 25 × 1"	LK Lämmityspotken 25 × 2,3 sekä LK Sulanapitoputken 25 × 2,3 liittämiseen
9.	Tuotenumero 241 79 42 ja 241 79 51	LK Kytkentäliitin 32 × 2,9 ja LK Nippa 32 × 1"	LK Lämmityspotken 32 × 2,9 liittämiseen
10.	Tuotenumero 241 70 42	LK Puristusliitin PV 25 × 1"	LK Lämmityspotken 25 × 2,3 sekä LK Sulanapitoputken 25 × 2,3 liittämiseen
10.	Tuotenumero 187 65 11	LK Puristusliitin PV 32 × 1"	LK Lämmityspotken 32 × 2,9 liittämiseen
11.	Tuotenumero 187 56 98	LK Tulppa 1"	Käyttämättömien lähtöjen tulppaamiseen
A.	Ilmanpoistin. Voidaan korvata LK Lämpömittaritaskulla (339 20) ja LK Lämpömittarilla 0...80 °C (243 47 47)		Ota huomioon ilmanpoiston tarve

LK Säätoventtiili

5.	Tuotenumero 241 96 11	LK OptiFlow EVO II 2–16 l/min 1" uk/sk	Asennuspituus = 99 mm
5.	Tuotenumero 241 96 10	LK OptiFlow EVO II 4-36 l/min 1" uk/sk	Asennuspituus = 99 mm

LK Jakotukkisäädin

6	Tuotenumero 241 98 96	LK Jakotukkisäädin 2-tie 24 V, AC, 1"
6.	Tuotenumero 241 98 98	LK Jakotukkisäädin 2-tie 24 V, 0–10 V DC, 1"