

# LK Lattialämmityslevy Silent kantaviin lattioihin

## RAKENNE

LK Lattialämmityslevy Silent on tarkoitettu asennettavaksi uivana kantavan lattiarakenteen päälle kuiviin tiloihin. Järjestelmä koostuu 30 tai 50 mm:n paksuisesta EPS-eristyslevystä, joka vaimentaa askelääniä betonivälipohjassa. Levyt on pinnoitettu ruudullisella foliokalvolla, mikä helpottaa lattialämmitysputkien asennusta LK Sankakiinnitin 3D Premiumilla.

## EDELLYTYKSET

Lattialämmitysjärjestelmän hyvän toiminnan edellytyksenä on ulkolämpötilaohjattu menoveden lämpötilan säätö sekä hyvin toteutettu ja dokumentoitu piirikohtaisten virtaamien säätö.

Levyt asennetaan kantavan lattian päälle.

Yleisesti pätee Hus-AMA:n sekä suunnittelijan/laadusta vastuussa olevan henkilön ohjeet.

## RAKENTEEN PERIAATE

### 1. Kantava lattiarakenne

### 2. LK Lattialämmityslevy Silent

EPS-eristyslevy, 2000 × 1000 × 30 mm, tai 2000 × 1000 × 50 mm, ruudullisella foliokalvolla lattialämmitysputkien asennusta varten asennusväleille k/k 200 tai 300 mm.

### 3. LK Universal-putki, 16 tai 20 mm

Putki kiinnitetään levyyn LK Sankakiinnittimellä 3D Premium ja LK Sangoilla 3D Premium 30 mm.

### 4. Tasoitemassa

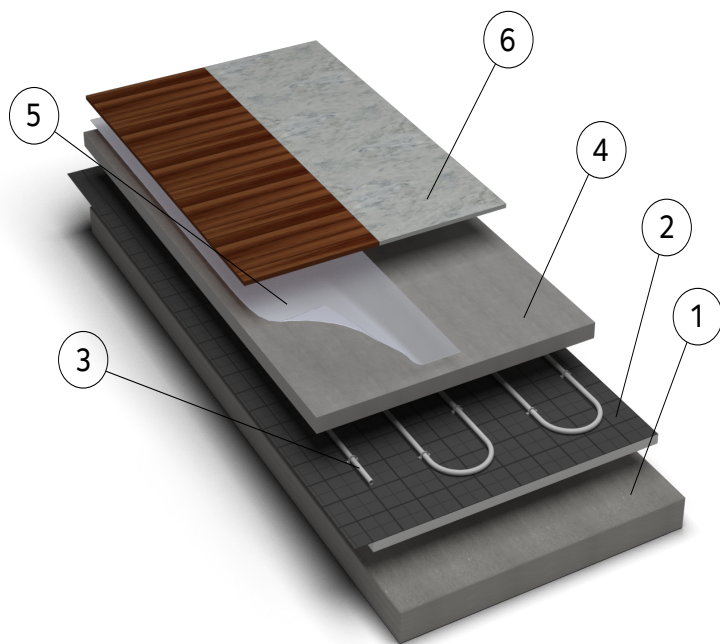
### 5. Höyrysulku lattiavalmistajan ohjeiden mukaan sekä askeläänieristys

### 6. Lattiamateriaalit

## LATTIAMATERIAALIT

### Parketti- tai laminaattilattia

Betonipinta peitetään höyrysululla (ikäkääntymistä kestäväällä muovilla) ja sen jälkeen askeläänieristeellä. Lattian pintamateriaali asennetaan valmistajan ohjeiden mukaan. Puulattiaa asennettaessa noudatetaan voimassa olevia normeja puulattian asennuksesta lattialämmityksen päälle. Kysy aina neuvoa LK:lta, jos lattian paksuus on yli 25 mm.



### Muovi- tai linoleumimatto

Asennetaan valmistajan ohjeita noudattaen.

### Keraamiset laatat tai luonnonkivi

Asennetaan valmistajan ohjeita noudattaen.



#### Huom!

LK Lattialämmityslevyä Silent ei saa käyttää märkätiloissa. LK suosittelee märkätiloihin lattialämmitystä, joka on toteutettu LK Putkipidikeleistalla 12/16/20.

## LK JAKOTUKKI

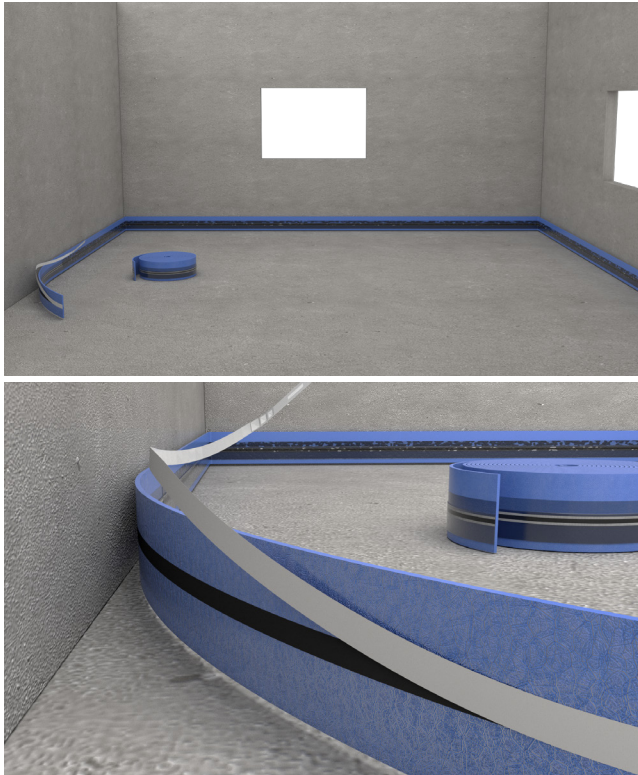
LK Jakotukki asennetaan lattialämmityssuunnitelman osoittamaan paikkaan. Lue ensin jakotukin mukana tuleva asennusohje.

## REUNANAUHAN JA LEVYJEN ASENNUS

Kantavan lattian tasaisuus tulee tarkistaa ennen levyjen asennusta. Lattian aaltoilu saa olla korkeintaan ±5 mm kahden metrin pituudella ja ±1,2 mm 0,25 metrin pituudella.

### 1. LK Reunanauha

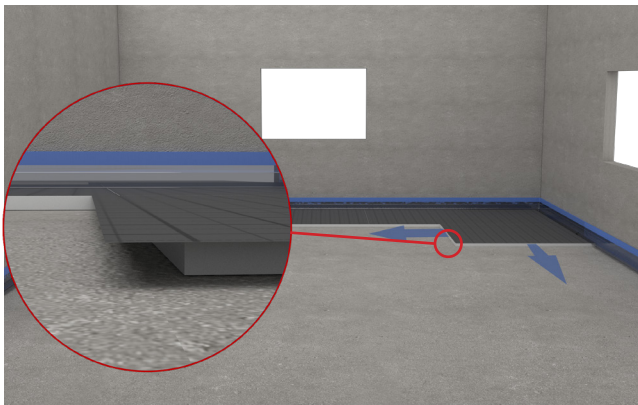
LK Reunanauha kiinnitetään huoneen seiniin reunanauhassa valmiina olevalla liimanauhalla. Suojakalvoa vedetään pois sitä mukaan kun reunanauhaa kiinnitetään.



## 2. LK Lattialämmityslevy Silent 30 / LK Lattialämmityslevy Silent 50

Lattialämmityslevyjen asennus aloitetaan huoneen nurkasta. Foliokalvo on levyä pidempi sen kahdelta reunalta. Nämä reunat tulevat huoneeseen päin (kuvan nuolten osoittamalla tavalla), sillä ne on varustettu liimanauhalla, jolla kiinnitetään lattialämmityslevyt toisiinsa.

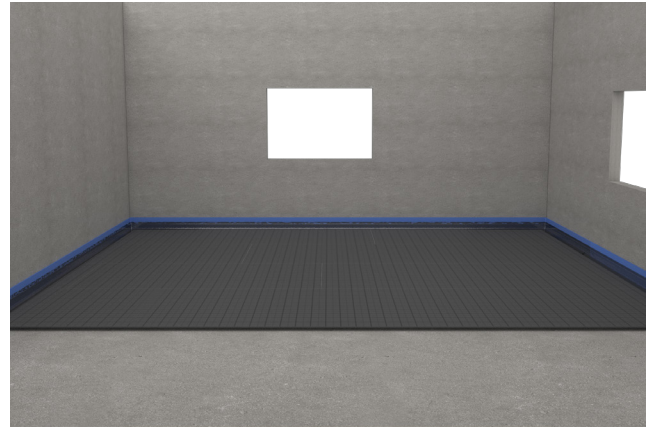
LK suosittelee, että foliolevyt kiinnitetään alustaan kaksipuolisella teipillä putkien käänkökohdista, jotta levyt eivät nousisi putkiasennuksen yhteydessä.



Etene levyjen asennuksessa kohti vastakkaista seinää. Mittaa puuttuvan tilan pituus ja katkaise siihen sopiva lattialämmityslevy. Katkaise levyt

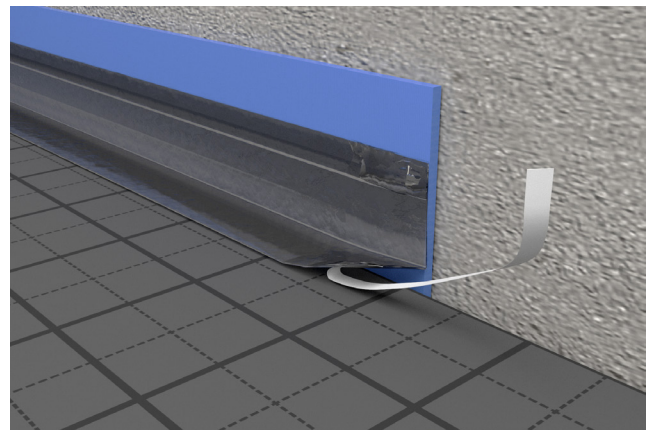
niin, että ylimenevät kalvot tulevat seuraavan rivin alkuun.

Levyt katkaistaan kätevästi LK Lämpöleikkurilla ja siihen kuuluvalla LK Katkaisuterällä 40.



## 4. Reunanauhan kiinnitys lattialämmityslevyyn

LK Reunanauhassa on valmiina liimanauha, joka kiinnitetään LK Lattialämmityslevyyn kuvan mukaisesti. Näin varmistetaan, ettei rakenteen päälle valettava massa pääse valumaan levyjen alle tai sivuille.



## RAUDOITUS

Ota huomioon raudoituksen tarve yhdessä lattiatoimitteen toimittajan kanssa.





## PUTKIASENNUS

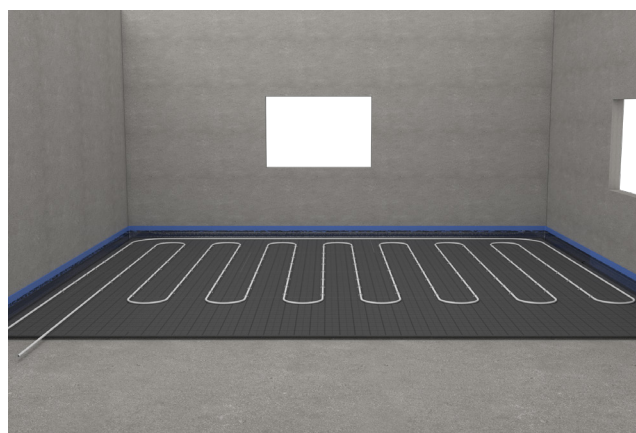
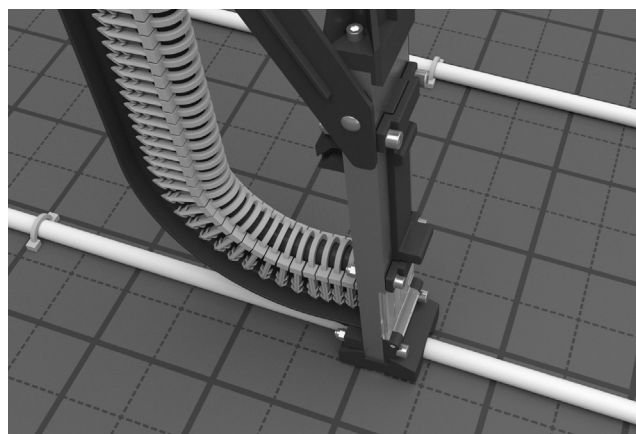
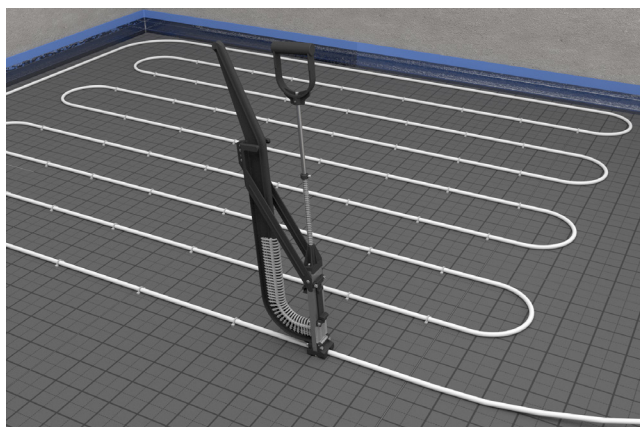
Putkiasennus tehdään lattialämmityssuunnitelman mukaisesti. Varmista, ettei meno- ja paluu-putkien kulku esty. Ota huomioon, että lattialämmityspiirin määrä ja putken asennusvälit (k/k 200 tai 300 mm) voivat vaihdella piirikohtaisesti. Huomioi piirin virtaussuunta niin, että menoputki jää lähimmäksi ulkoseinää.

Hyödynnä ruutukuviota putkien asennuksessa. Lattialämmitysruudut ovat 100 × 100 mm:n jaolla. Näiden avulla saat putkille oikean k/k-välin.



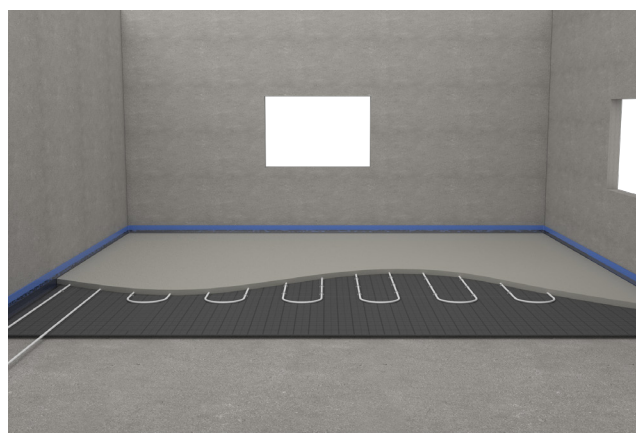
Putkiasennuksessa käytetään apuvälineenä LK Putkenkelauslaitetta tai LK Putkikiieppitelinettä UNI. Putket katkaistaan PE-X-putkille tarkoitetuilla putkisaksilla, esim. LK Putkisaksilla Topcut.

Putket kiinnitetään lattialämmityslevyyn LK Sankakiinnittimellä 3D Premium ja LK Kiinnitinsangoilla 3D Premium 30 mm.



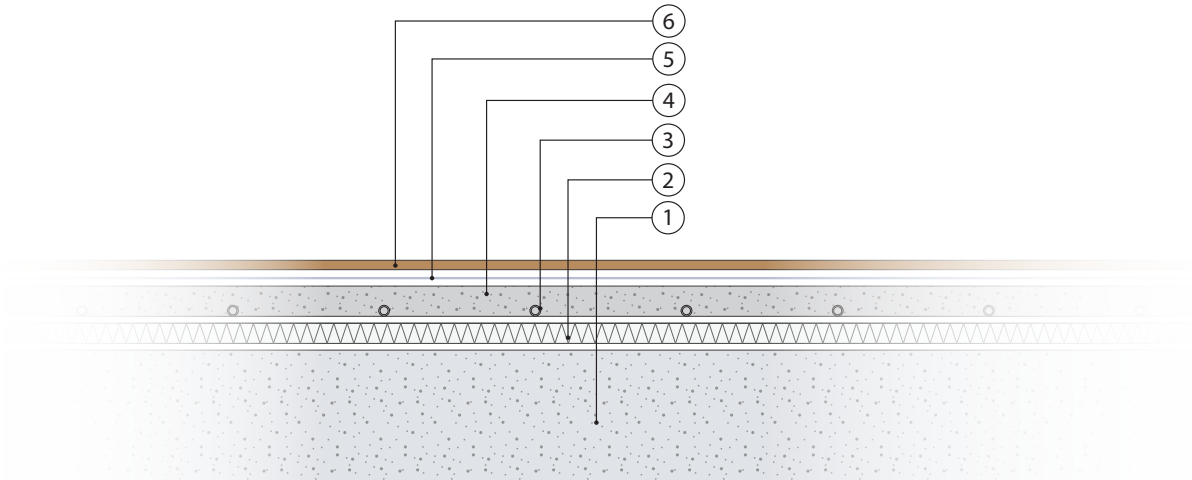
## PINTAVALU

Kun putkiasennus on valmis, peitetään putkisto Bostik 1050 Fiber -tasoitemassalla tai vastaavalla. Tasoitamassa tulee putkien päälle 30 mm kerros. Täten koko asennuksen syvyys on noin 45 mm kun käytetään Ø16 mm lattialämmitysputkia.



Kun tasoitamassa on täysin kovettunut, voidaan aloittaa lattian pintamateriaalin asennus yllä olevien asennusohjeiden mukaisesti.

## PERIAATEKUVA



Periaatekuva lattiarakenteesta LK Lattialämmityslevy Silent 30:n kanssa

Numero	Kuvaus
1	Kantava välibetonilattia
2	LK Lattialämmityslevy Silent 30 / LK Lattialämmityslevy Silent 50
3	LK Universalputki / LK Lattialämmitysputki, 16 mm tai 20 mm
4	Tasoitemassa, Bostik 1050 tai vastaava
5	Höyrysulku / alusmateriaali
6	Pintamateriaali, esimerkiksi Parketti 14 mm, tai Laminaatti 10 mm

## TUOTESELOSTUS, ASENNUSMATERIAALIT JA APUVÄLINEET

LK:n tuotenro	Tuotenimike	Määrä	Kuvaus/huomautus
207 44 71	LK Lattialämmityslevy Silent 30	1 levy = 2 m <sup>2</sup>	EPS-eristyslevy foliokalvopinnoitteella
298 89 87	LK Lattialämmityslevy Silent 50	1 levy = 2 m <sup>2</sup>	
207 46 36	LK Reunanauha 8 × 150	1 rulla = 4 m	Reuna-alueen eriste
–	LK Universalputki / LK Lattialämmitysputki, 16 mm tai 20 mm	Lattialämmitysuunnitelman mukaisesti	
175 58 77	LK Sankakiinnitin 3D Premium		Sankakiinnitin putken kiinnittämiseen lattialämmityslevyyn
207 44 70	LK Kiinnitinsangat 3D Premium 30 mm	1 pakkaus = 400 sankaa	Menekki: noin kaksi sankaa putkimetriä kohden ja arviolta kolme sankaa käänntökohdissa
207 44 66	LK Putkenkelauslaite		Apuväline putkiasennuksessa
207 36 55	LK Putkikiieppeline Universal		Apuväline putkiasennuksessa
207 39 28	LK Lämpöleikkuri		Työkalu EPS-levyn leikkaamiseen tai urien tekemiseen sulattamalla. Käytetään terällä varustettuna
207 39 29	LK Katkaisuterä 40		LK Lämpöleikkuriin sopiva terä EPS-levyn leikkaamiseen
–	Bostik 1050 Fiber		Menekki: noin 77 kg/m <sup>2</sup> 45 mm pintavalussa



## TEKNISET ARVOT

Pintalämpöelementti / lämmöneristysmateriaali rakennuksiin	LK Lattialämmityslevy Silent 30	LK Lattialämmityslevy Silent 50
Eristemateriaalin paloluokka	RtF - E	RtF - E
Tuotteen paloluokka	E	E
Nimellispaksuus	30	50
Toleranssiluokka	T0	T0
Lämmönvastus RD, m <sup>2</sup> · K / W	0,670	1,110
Mitoitusarvo λD, W / (m K)	0,045	0,045
Nimellisarvo λD, W / (m K)	0,043	0,042
Puristuslujuus, mm	≤ 3	≤ 3
Maksimikuorma, kPa/ m <sup>2</sup>	≤ 3	4
Palosuojamateriaali	Polymer FR	Polymer FR

