

LK Sekoitusryhmä UHP-6,3

Wilo Yonos Para RS 25/6-RKA,

RAKENNE

LK Sekoitusryhmä UHP-6,3 on suunniteltu järjestelmiin, joissa ei ole pääpumpua, ja siinä on valmiina termostaattiohjattu toisiolämpötilan maksimiarvon rajoitusventtiili ja ohjausventtiilin käsisäädin.

Sekoitusryhmä voidaan asentaa sekä oikean- että vasemmanpuolisesti suoraan LK Jakotukkiin.

Sekoitusryhmän teho voidaan kaavamaisesti säätää enintään 240 m² lattiapintaalalle. Teho riippuu lämmitystarpeesta, asennustavasta ym. LK Sekoitusryhmä voidaan varustaa LK Ohjauksella v.3, joka on täydellinen ulkolämpötilaohjattu lämmönsäädin sisältäen säätökeskuksen, venttiilin toimilaitteen sekä menoveden ja ulkoilman lämpötila-anturit (katso kappale alla sekä erillinen asennusohje LK Ohjaus v.3). Mikäli käytetään muita säätölaitteita, LK:lta on saatavana venttiilin toimilaitteita 230 V tai 0–10 V.

1. Tulo ensiöpiiristä

Palloventtiili sisäkierteellä ¾".

2. Meno lattialämmityspiiriin

Ulkokierteinen 1".

3. Paluu lattialämmityspiiristä

Ulkokierteinen 1".

4. Paluu ensiöpiiriin

Palloventtiili sisäkierteellä ¾".

5. Lämpömittarit

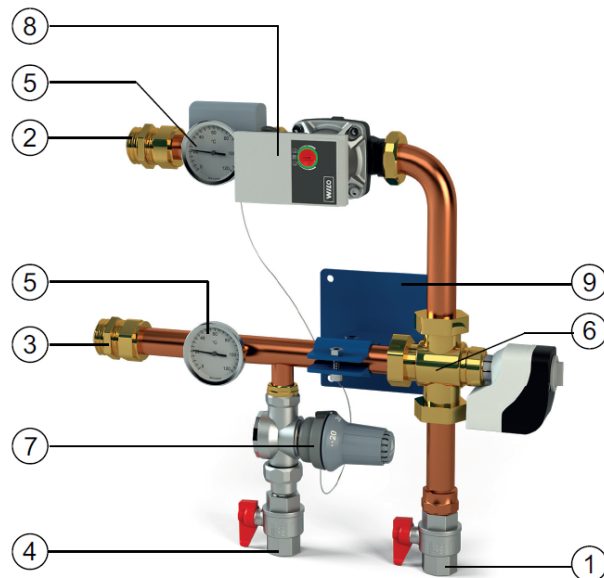
Lämpömittarit ovat kosketusmallia ja sijoitetaan lattialämmityspiirin meno- ja paluuputkiin.

6. Ohjausventtiili Kvs 6,3 3-tie

Ohjausventtiilissä on käsisäädin menoveden lämpötilan manuaalista säätöä varten. Säätimen tyyppi on Siemens VXP459.25-6,3.

7. Itsesäätyvä termostaattiventtiili

Termostaatissa on kapillaariputkeen kytketty anturi tuloveden maksimilämpötilan rajoittamiseen. Anturi kiinnitetään tulojohtoon 2. Säätöalue 15–50 °C.



8. Kiertovesipumppu

Wilo Yonos Para RS 25/6-RKA, jossa automaattinen kierroslukusäätö.

9. Seinäkonsoli

EDELLYTYKSET

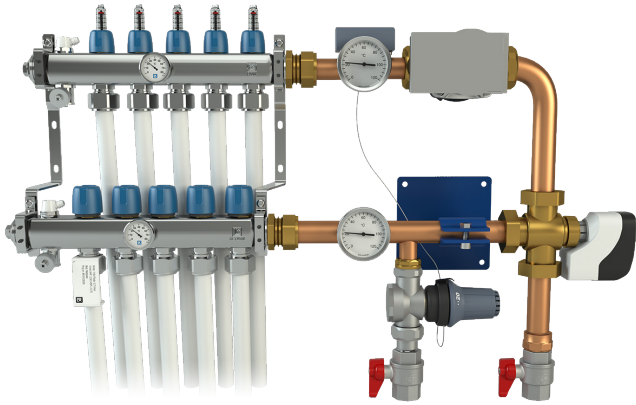
Lämmitysjärjestelmä on ennen asennusta huuhdeltava puhtaaksi, eikä siinä saa olla epäpuhtauksia tai lisäaineita, jotka voivat vaurioittaa LK Sekoitusryhmää. Kiertonesteinä saa olla enintään 50 % glykolisekoitus.

LK Sekoitusryhmä asennetaan siten, että pumpun akseli/roottori on vaakasuorassa. Venttiilin toimilaitte ei saa jäädä ohjausventtiilin alapuolelle.

Huomioi runkoäänät sekoitusryhmän asennuksessa.

RAKENTEEN PERIAATE

Tuloputki voi olla vasemmalla tai oikealla puolella. Kuvassa on vasenkätinen asennus, mutta sekoitusryhmä voidaan kääntää oikeanpuoleiseksi. Paluuputken pituus on sovitettava paikan päällä oikeakätisessä asennuksessa suoraan LK Jakotukkiin.



KIERTOYESIPUMPPU

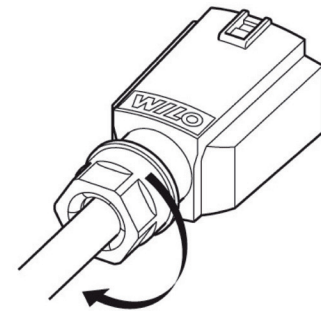
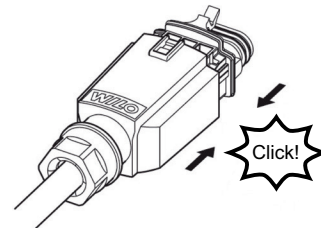
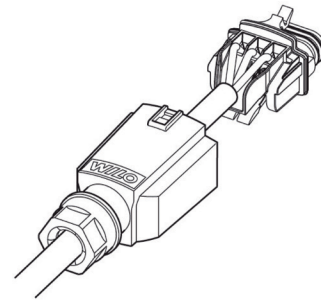
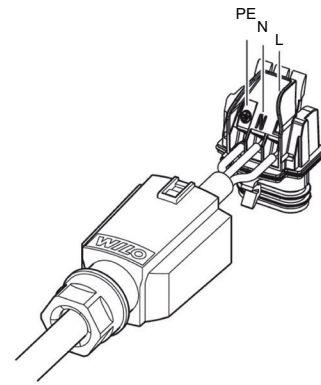
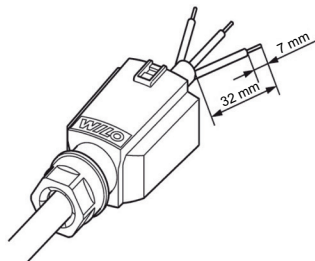
Wilo Yonos Para RS 25/6-RKA jossa automaattinen kierroslukusäätö, 1-vaihe 230 V AC, 50 Hz, enintään 45 W, 0,44 A.

Kiertovesipumpussa on automaattinen kierroslukusäätö minkä ansiosta energiankulutus on pienempi ja käyntiäänäni hiljaisempi pumpun säännöstellessä virtausta tarpeen mukaan. Pumpupesän nuoli näyttää virtaussuunnan.

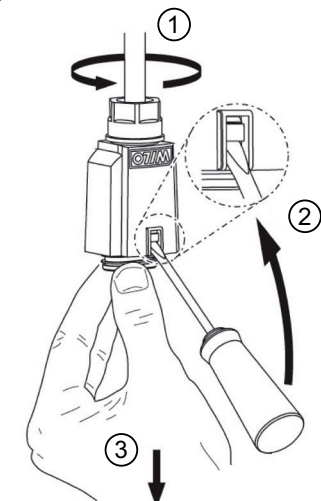
Kiertovesipumpun sähköliitäntä

Kiertovesipumpun sähköliitäntä tulee tehdä valtuutetun sähköasentajan toimesta voimassa olevien määräysten mukaisesti. Pumppu on varustettu kiinteällä 3-johdinkaapelilla ja Wilo-kontaktorilla, jossa on sisäänrakennettu vedonpoisto. Wilokontaktori korvaa vaatimukset 2-napaisesta käyttökytkimestä. Liitä syöttökaapelin L, N, ja PE Wilo-kontaktoriin alla olevan kuvasarjan mukaan. Sähköliitäntään tulee enintään 10 A hidas sulake. Huom! Kunnostus- ja korjaustöissä pumpusta kytketään virta pois. Kiertovesipumppu ei vaadi moottorisuojaa.

Kokoonpano

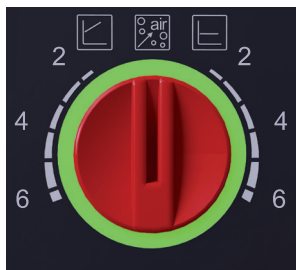


Purkaminen



Pumpun toiminnan valintakytkimen asetus

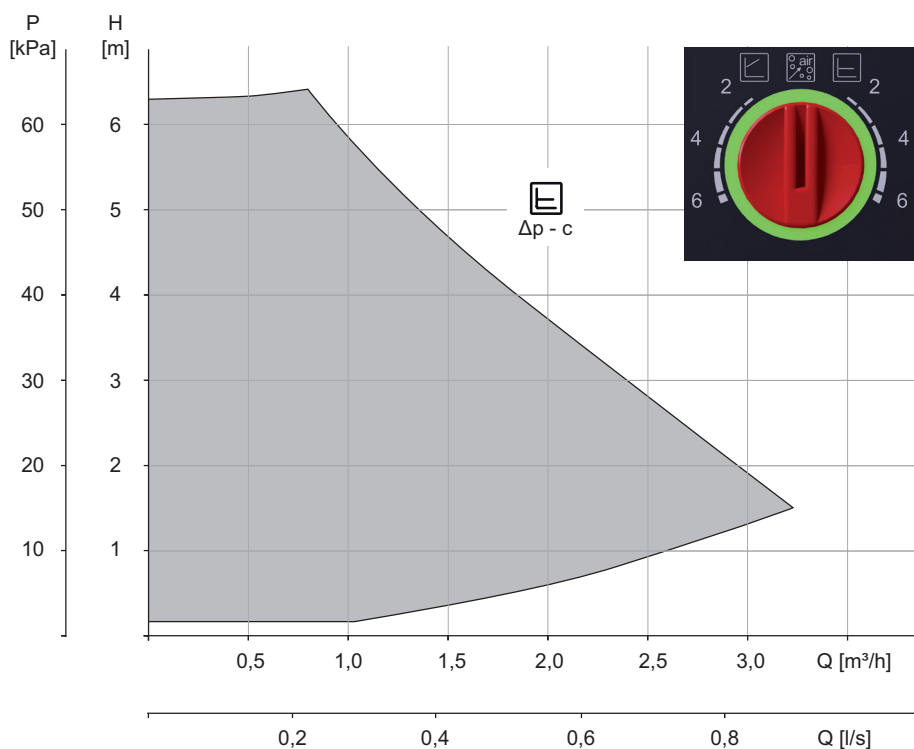
Lattialämmityksessä suositellaan että pumppu asetetaan vakiopainesäädölle. Valitse haluttu teho valintakytkimestä. Pumppua ei saa käyttää kuivana ja laitteisto pitää ilmata hyvin ennen käyttöönottoa. Käytä pumpun automaattista ilmaustoimintoa käynnistyksen yhteydessä.



Automaattinen ilmaustoiminto

Kiertovesipumppu voidaan käynnistää kun lattialämmitysjärjestelmä on täytetty vedellä ja ilmatu. Kiertovesipumpun käynnistyksessä käytetään pumpun automaattista ilmaustoimintoa pumpun roottoripesään kerääntyneen ilman poistamiseksi. Automaattinen ilmaustoiminto käynnistyy kolmen sekunnin kuluttua ja käy 10 minuuttia. Ilmaustoiminnon ollessa päällä merkivalo vilkkuu nopeasti vihreänä.

PUMPPUKÄYRÄT



Ilmanpoiston jälkeen valitaan pumpputeho joka parhaiten vastaa laitteiston tarvetta, katso alla oleva pumppukäyrä. Ellei valintaa tehdä, pumppu käynti ohjautuu automaattisesti vakiopainelle ja enimmäisteholle.



Vakiopainekäyrä

Lattialämmityksessä suositellaan että pumppu asetetaan vakiopainesäädölle. Valitse vakiopainetehto joka parhaiten vastaa laitteiston tarvetta, katso alla oleva pumppukäyrä.



Suhteellinen painekäyrä

Suhteellisen paineen asetusta ei normaalisti käytetä lattialämmitykseen.



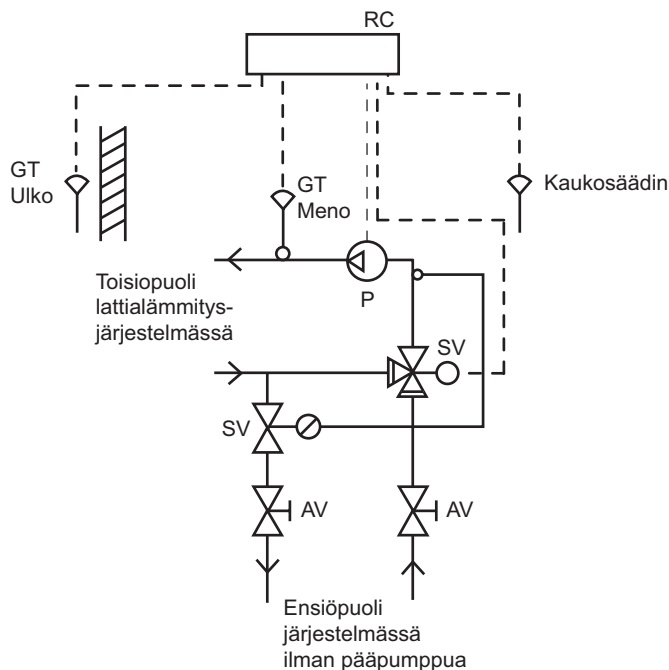
LK OHJAUS v.3 (LISÄVARUSTE)

LK Ohjaus v.3 on täydellinen yksikkö ulkolämpötilaohjattua lämmönsäätöä varten ja se sopii LK:n lattialämmitysjärjestelmiin. LK Ohjaus v.3 sisältää säätökeskuksen, venttiilin toimilaitteen sekä menoveden ja ulkoilman lämpötila-anturit. LK Ohjausta v.3 voidaan täydentää LK Huoneyksiköllä v.3, jonka avulla voidaan vaikuttaa säätökeskuksen lämmönohjauskäyrään. Toimintoa voidaan verrata huonetermostaattiin, jossa on mahdollisuus kauko-ohjata säätökeskusta. LK Huoneyksikköä v.3 käytetään usein avoimissa pohjaratkaisuissa, joissa tarvitaan vain yksi huoneanturi.



LK Ohjaus v.3.

VIRTAUSKAAVIO



PUMPUN MERKKIVALO

Diodi	Merkitys	Lisätiedot	Toimenpide
Palaa vihreänä	Pumppu käy.	Normaali käyttö.	
Viilkuu nopeasti vihreänä	Pumppussa ilmaustoiminto 10 minuuttia. Tämän jälkeen on asetettava pumpun teho.	Ilmaustoiminto aktiivinen.	
Viilkuu punaisena/vihreänä	Pumppu on käyttövalmis, mutta ei käy. Pumppu käynnistyy automaattisesti uudelleen heti, kun vika on korjattu.	Ali- tai ylijännite $U < 160 \text{ V}$, $U > 253 \text{ V}$.	Tarkista virtakytkeä $> 195 \text{ V} / < 253 \text{ V}$.
Viilkuu punaisena	Pumppu ei toimi, pumpun käyttö estetty.	Pumppu ei käynnisty uudelleen automaattisesti.	Tarkista pumpukotelo, voi vaatia pumpun vaihtoa.
Diodi ei pala	Virtaa ei ole kytketty tai viallinen elektroniikka.		Tarkista virransyöttö ja kaapeliyhteys, voi vaatia pumpun vaihtoa.

TEKNISET TIEDOT

Tuotenumero	241 78 27
Maks. käyttöpain	0,6 MPa
Toisiokäyttölämpötila	+12...63 °C
Ympäristön lämpötila	Maks. +35 °C
Kiertovesipumppu	Wilo Yonos Para RS 25/6-RKA
Jännite	1-vaihe 230 V AC, +10 %/-15 %, 50/60 Hz, PE
Teho	Maks. 45 W
Virta	Maks. 0,44 A
Kotelointiluokka	IP X4D
Eristysluokka	F
Venttiiliteho	Kvs 2,5

MITTAPIIRROS

