

LK Huonetermostaatti S2, 24 V NO

LK Huonetermostaatti S2 on elektroninen huonetermostaatti, jossa on triac-lähtö LK Lattiajärjestelmää varten. Huonetermostaattia käytetään jännitteettömänä auki olevien sähkötermisten säätölaitteiden (NO) kanssa. Parhaan energiatehokkuuden saavuttamiseksi termostaatti vaikuttaa venttiilitoimilaitteisiin ns. itsemodulointitekniikan avulla pulssisignaalin kautta. Itsemodulointitekniikka sopeuttaa lattialämmityksen lähtötehoa asetetun lämpötilan mukaan. Kun huoneen lämpötila lähenee asetettua lämpötilaa, lähtöteho pienenee asteittain ylikuumenemisen välttämiseksi.

LK Huonetermostaattia S2 24 V NO on kahta mallia: S2 ja S2 EXT. Viime mainittuun voidaan liittää LK Ulkoinen anturi ICS/S2 esim. lattian lämpötilan säätämiseen. Huonetermostaattia voidaan käyttää myös julkisissa tiloissa, sillä termostaatin lämpötilansäädin voidaan lukita yhdistelmäpainalluksella.

Valikoima

- LK Huonetermostaatti S2 NO (tuote nro 243 43 99): Perustermostaatti huoneen lämpötilan säätämiseen.
- LK Huonetermostaatti S2 EXT NO (tuote nro 243 44 01): Termostaatti huoneen lämpötilan säätämiseen tai esim. lattian lämpötilan säätämiseen LK Ulkoisen anturin ICS/S2 avulla (tuote nro 241 73 23).

Lisävarusteet

- LK Ulkoinen anturi ICS/S2, sopii huonetermostaattiin S2 EXT (tuote nro 241 73 23).

Varaosat

- LK Peitekehys S2, mukana pakkauksessa (tuote nro 33454).

Huomaa erityisesti:

- Itsemodulointitekniikka pulssisignaalin kautta parhaan energiatehokkuuden saavuttamiseksi.
- Moderni muotoilu ja korkeakiilto lasimainen pinta sekä lämpötilan hipaisusäädin.
- Asennetaan suoraan seinään tai laitekoteloon.
- Ulkoisen lämpötila-anturin kytkeminen mahdollista malliin S2 EXT.
- Huonetermostaatin säädöt voidaan lukita yhdistelmäpainalluksella.
- Lämpötilaa voidaan laskea erillisellä ajastimella (ajastin ei sisälly toimitukseen).
- Äänetön toiminta termostaatissa.
- Helppo toiminnan tarkastus ledin avulla.



TOIMINNAN KUVAUS

Huonetermostaatti näyttää käytön aikana normaalitilassa lämpötilaa.

Huonetermostaatin lämpötila-asetuksia muokataan hipaisunäppäimillä nuoli ylös tai nuoli alas. Näppäimiä kosketettaessa lämpötilan näyttö loistaa kirkkaammin. Termostaatti näyttää tällöin asetettua/haluttua huonelämpötilaa. Pian muokkauksen jälkeen termostaatin näyttö palaa loistamaan himmeämmin ja näyttämään huoneen nykyistä lämpötilaa.

Termostaatissa on toimintaledi, joka näyttää, mikäli asetettu lämpötila on saavutettu tai ei. Ellei ledi pala, asetettu lämpötila on saavutettu.

ASENNUS

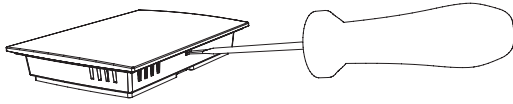
Asennuksessa on otettava huomioon seuraava:

- Asennuskorkeus n. 1,5 m lattian pinnasta.
- Asennetaan mieluiten sisäseinään.
- Ilmankiertoa pitää olla tarpeeksi.
- Vältä oheislämpöä toisista lämpölähteistä, kuten auringonvalosta, valaistuksista yms.

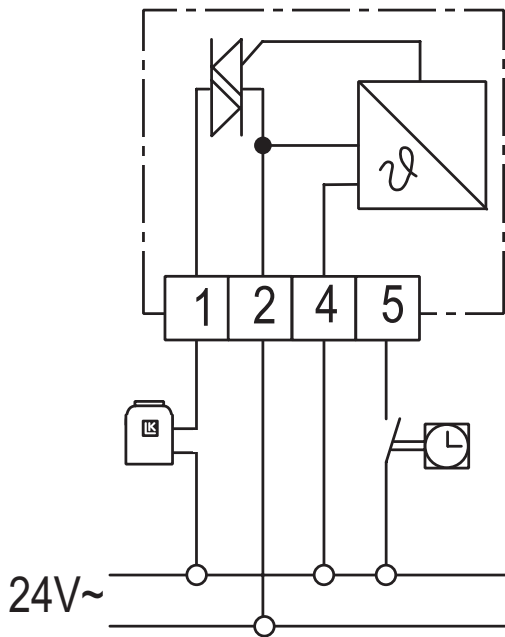
Sähkökytkentä

1. Irrota termostaatin takaosa.
2. Kiinnitä takaosa seinään. Mikäli takaosa kiinnitetään laitekoteloon, käytetään mukana tulevaa peitekehystä.
3. Sähkökytkentä tehdään alla olevan kytkentäkaavion mukaisesti.

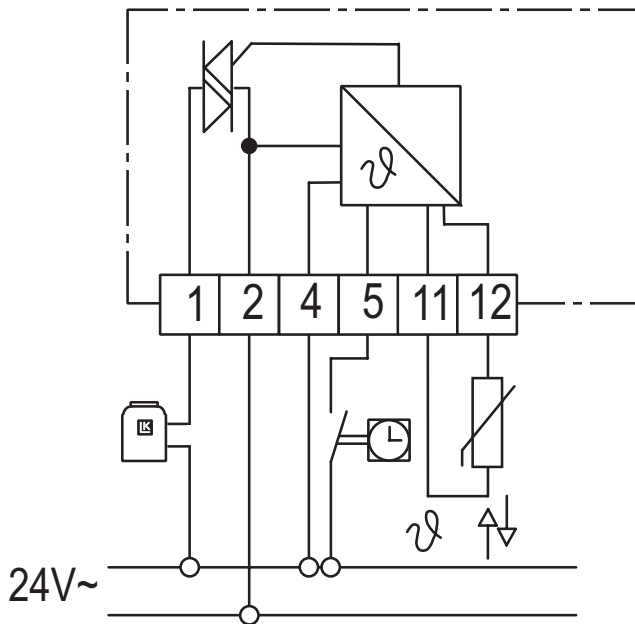
Huom! Jos käytetään LK KytKentärasiaaNO tai LK Riviliitintä 1, noudatetaan kyseisen tuotteen kytkentäkaaviota.



Termostaatin takaosan irrottaminen



KytKentä LK Huonetermostaatti S2



KytKentä LK Huonetermostaatti S2 EXT, johon on mahdollista kytkeä ulkoinen anturi

Lämpötilan lukitus

Asennettaessa julkisiin tiloihin, voi olla parasta lukita termostaatin lämpötila-asetukset.

- Lukitus tehdään yhdistelmäpainalluksella. Paina näppäimiä nuoli ylös ja nuoli alas yhtä aikaa noin 20 sekuntia. Kun toiminto alkaa, termostaatin näytössä lukee "LOC" (lock), eli asetukset on lukittu. Huonetermostaatti palaa tämän jälkeen näyttämään huoneen lämpötilaa. Jos tällöin yritetään tehdä lämpötilan muutos, termostaatti näyttää tekstillä "LOC", että se on lukittu.
- Lukitus avataan samalla tavalla, eli painamalla näppäimiä nuoli ylös ja nuoli alas yhtä aikaa noin 20 sekuntia. Kun lukitus avataan, huonetermostaatti näyttää tekstillä "OPn" (open), että se on auki.



Tekstiviesti kun lämpötila-asetukset on lukittu



Lämpötila-asetukset avattu, näytetään kun lukitus avataan

Lämpötilanäytön ja ledin sammuttaminen

Huonetermostaatin lämpötilanäyttö ja toimintaledi voidaan sammuttaa. Termostaatti on yhä päällä näiden sammuttua. Lämpötilanäyttö syttyy aina, kun hipaisunäppäimiä kosketetaan. Kosketuksen jälkeen termostaatin näyttö sammuu jälleen. Lämpötilanäytön sammuttaminen voi olla paikallaan varsinkin makuuhuoneessa.

- Huonetermostaatin lämpötilanäyttö sammutetaan painamalla oikeanpuoleista nuolinäppäintä noin 5 sekuntia. Kun toiminto alkaa, termostaatissa lukee "doF" (display off), eli näyttö sammutettu.
- Huonetermostaatin lämpötilanäyttö sytytetään painamalla oikeanpuoleista nuolinäppäintä noin 5 sekuntia. Kun toiminto lakkaa, termostaatissa lukee "don" (display on), eli näyttö sytytetty.



Tekstiviesti kun lämpötilanäyttö on sammutettu



Tekstiviesti kun lämpötilanäyttö on jälleen sytytetty

LK Ulkoisen anturin ICS/S2 liitäntä

LK Ulkoinen anturi ICS/S2 on tarkoitettu lattian lämpötilan säätämiseen LK Huonetermostaatin S2 EXT kanssa. Anturi liitetään termostaatin liittimiin 11 ja 12, katso kytkentäkaavio. Tarvittaessa ulkoista anturia voidaan pidentää aina 50 metriin asti. Pidennyksessä käytetään samaa tai suurempaa kaapelin poikkipinta-alaa kuin anturissa. Huom! Vältä esim. kaapelisiltojen rinnakkaisuutta vahvavirta-asennuksissa.

Ulkoinen anturi sijoitetaan seuraavasti:

Valettuna betoniin

Ennen valua asetetaan suojaputki yleensä noin 1,5 metriä huoneen seinästä. Aseta suojaputki optimaaliselle paikalle suhteessa säädettävään pinta-alaan/vyöhykkeeseen. Anturin pää tulee olla kahden lattialämmityspotken välissä. Suojaputken pää tiivistetään teipillä tai vastaavalla niin, ettei betoni pääse putken sisään. Aseta suojaputki mahdollisimman korkealle niin saat optimaalisen lattian pintalämpötilan säädön. Ulkoinen anturi pujotetaan suojaputkeen ennen valua ja liitetään termostaattiin, kuten yllä on kuvattu.

LK HeatFloor 22, LK EPS 30/50/70 tai

LK Silencio

Tee ura uralevyn pinnalle. Aseta suojaputki uraan ja katkaise se kahden lämmönjakopellin kohdalta. Aseta suojaputki optimaaliselle paikalle suhteessa säädettävään pinta-alaan/vyöhykkeeseen. Ulkoinen anturi pujotetaan suojaputkeen ennen lattian päällystystä ja liitetään termostaattiin, kuten yllä on kuvattu.

Lattialämmitys harvalaudoituksessa

Aseta suojaputki kahden lämmönjakopellin väliin ja kiinnitä se harvalaudoituksen reunaan putkikiristimillä. Aseta suojaputki optimaaliselle paikalle suhteessa säädettävään pinta-alaan/vyöhykkeeseen. Ulkoinen anturi pujotetaan suojaputkeen ennen lattian päällystystä ja liitetään termostaattiin, kuten yllä on kuvattu.

LK EPS 16

Aseta suojaputki lattialämmitysrakenteen pidempää reunaa myöten kohti lähintä päätyä. Päädyn kohdalla EPS-levyyn sahataan päädyistä mitattuna noin metrin pituinen lovi, johon suojaputki asetetaan. Ulkoinen anturi pujotetaan suojaputkeen ennen lattian päällystystä ja liitetään termostaattiin, kuten yllä on kuvattu. Aseta suojaputki optimaaliselle paikalle suhteessa säädetävään pinta-alaan/vyöhykkeeseen.

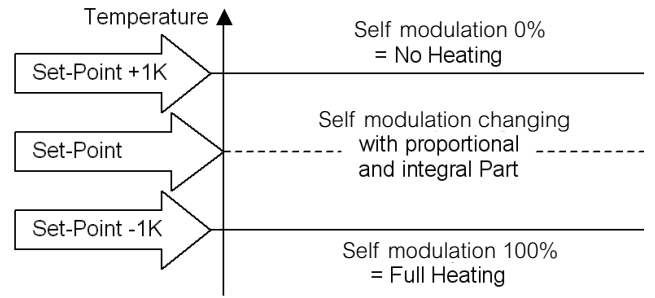
LK Lattialämmityslista 8/LK Lattialämmityslista 12

Aseta suojaputki lattialämmitysrakenteen pidempää reunaa myöten kohti lähintä päätyä. Päädyn kohdalla suojaputki asetetaan kahden lattialämmityspotken väliin ja katkaistaan yleensä noin 1,5 metriä päädyistä. Suojaputken pää tiivistetään teipillä tai vastaavalla niin, ettei betoni/lattialaasti pääse suojaputken sisään. Ulkoinen anturi pujotetaan suojaputkeen ennen valua ja liitetään termostaattiin, kuten yllä on kuvattu. Aseta suojaputki optimaaliselle paikalle suhteessa säädetävään pinta-alaan/vyöhykkeeseen.

Tekniset tiedot LK Huonetermostaatti S2

Jännite 24 V AC (20...30 V, 50...60 Hz) NO jännitteettömänä auki
Kytkenäteho maks. 22 W (625 mA)
Omateho 2 W
Maks. 5 kpl LK Toimilaitetta 24 V NO huonetermostaattia kohden
Lämpötila-alue 5...45 °C
Tulo lämpötilanpudotusta varten -3 K
Itsemulointijakson kesto 42 min
Itsemuloinnin alue 2 K
Väri: pesä ja peitekehys valkoinen RAL 9003, etulasi korkeakiilto valkoinen/jäänharmaa
Suojaluokka III
Kotelointiluokka IP30
Varastointilämpötila -25...+80 °C
Suht. kosteus (varastointi) <80 % ei kondensoiva
Käyttölämpötila 0...+50 °C
Ulkoinen anturi: pituus 3 m, malli NTC 10 kΩ (lisävaruste)
Mitat 80 × 112 × 16 mm
Peittävä ala asennetun peitekehysten kanssa 80 × 112 mm
Peittävä ala ilman asennettua peitekehystä 65 × 98 mm

Itsemuloinnin lämpötila-alue



Itsemuloinnin lämpötila-alue, jakson kesto 42 min.

EU 811/2013 -mukainen energiaselvitys

Lämpötilasäätimen luokitus	IV
Lämpötilasäätimen osuus huoneen lämmityksen kausiluonteisesta tehokkuudesta	2%

Mitat

