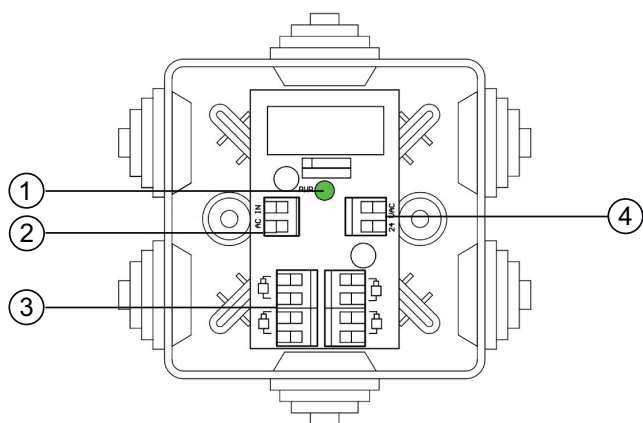


LK Toimilaiterele 24 V

RAKENNE

LK Toimilaiterele 24 V on tarkoitettu käytettäväksi, kun täytyy kytkeä enintään kaksitoista LK Toimilaitetta 24 V yhteen toimilaitelähtöön LK Kytkentärasiaissa tai LK Vastaanotinyksikössä ICS.2.

Vapaavalinnaisesta toimilaitelähdöstä LK Vastaanotinyksikössä ICS.2 tai LK Kytkentärasiaissa NO ohjataan LK Toimilaiterelettä ja näin ollen voidaan ohjata enintään kahtatoista toimilaitetta samasta kanavasta/termostaatista. LK Toimilaiterele 24 V varustetaan LK Muuntajalla 230/24 V. LK Toimilaitereleeseen 24 V voidaan kytkeä joko LK Toimilaitte 24 V NO (jännitteettömänä auki) tai LK Toimilaitte 24 V NC (jännitteettömänä kiinni). Kaikki kytketyt LK Toimilaitteet 24 V on oltava saman tyyppisiä.



1. LED. LEDin palaessa syöttöjännite on aktiivinen.
2. Liitäntä ohjaussignaalia 24 V varten.
3. Liitäntä LK Toimilaitetta 24 V varten.
4. Liitäntä LK Muuntajaa 230/24 V varten.

ASENNUS

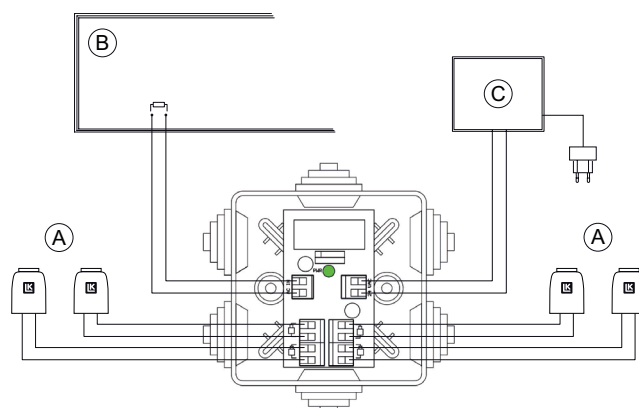
LK Toimilaiterele 24 V kiinnitetään seinään sopivilla ruuveilla. LK Toimilaiterele 24 V tulee asentaa ohjattavan laitteiston välittömään läheisyyteen, jotta toimilaitteiden johtoja ei tarvitsisi jatkaa. LK Toimilaiterele 24 V saa virtaa LK Muuntajan 230/24 V kautta. Huolehdi tämän takia, että asennuspaikalla on 230 V pistorasia.

SÄHKÖKYTKENTÄ

Kytke enintään kaksitoista LK Toimilaitetta 24 V liitäntään merkitty ("toimilaitesymboli") LK Toimilaitereleessä 24 V, katso **A** alla olevassa kytkentäkaaviossa.

Kytke kaksijohdin vapaavalintaiseen toimilaitelähtöön LK Vastaanotinyksikössä ICS.2 tai LK Kytkentärasia liitäntään merkitty ("AC-IN") LK Toimilaitereleessä 24 V, katso **B** alla olevassa kytkentäkaaviossa.

Kytke LK Muuntaja 230/24 V liitäntään merkitty ("24 VAC"), katso **C** alla olevassa kytkentäkaaviossa.



TOIMINNAN TARKASTUS

Kytkenän jälkeen tehdään toiminnan tarkastus.

1. Kierrä termostaatti, joka ohjaa LK Toimilaiterelettä 24 V maksimiin. Tarkista, että toimilaitteet avautuvat. Kestää noin 6 minuuttia ennen kuin toimilaitteet avautuvat.
2. Kierrä termostaatti, joka ohjaa LK Toimilaiterelettä 24 V minimiin. Tarkista, että toimilaitteet sulkeutuvat. Kestää noin 6 minuuttia ennen kuin toimilaitteet sulkeutuvat.

VAROKKEEN TARKASTUS

LK Toimilaiterele 24 V on varustettu PWR-merkityllä LEDillä, joka ilmaisee syöttöjännitteen. Jos tämä LED ei pala, tulee tarkastaa varoke LK Muuntajassa 230/24 V.

Katkaise virta irrottamalla pistoke pistorasiasta.

Sulake löytyy muuntajan toisen päädyn kannen alta merkitty "Fuse". Käytä ruuvimeisseliä, joka sopii sulakepitimeen. Paina ja väännä sulaketta vastapäivään niin, että pidin ja sulake irtoavat. Vaihda sulake saman tyyppiseen/kokoiseen T6,3 A/250 V.

TEKNISET TIEDOT

Tuotenimike	LK Toimilaiterele 24 V
Tuotenro	241 98 99
Koteloitiluokka	IP 44
Suojaluokka	III
Syöttöjännite	24 V AC 50/60 Hz (LK Muuntajan kautta)
Maks. kuormitus	6 A, 24 V AC
Maks. määrä toimilaitteita	12 kpl
Mitat	108 x 108 x 45