

LK Jakotukisäädin 0-10 V

RAKENNE

LK Jakotukisäädintä 0-10 V käytetään suuremmissa lämpötilavyöhykkeissä, joissa on oma jakotukki ja joita ohjataan 0-10 V signaalilla.

EDELLYTYKSET

Lämmitysjärjestelmässä on oltava ulkolämpötila-ohjattu säätöjärjestelmä, jossa toisiovirtauksen ohituskytkentä tapahtuu LK Sekoitusr ryhmän tai vastaavan avulla.

LK Jakotukisäädintä 0-10 V ei saa liittää suoraan lämminvesipiiriin.

KAAVIOT

Tässä ohjeessa on kaaviot kahta vakioratkaisua varten.

1. Vakiovirtaus ensiöpiirissä kattila-, lämpöpumppu- tai vastaavaan käyttöön.
2. Säädetty virtaus ensiöpiirissä kaukolämpöä varten.

HUUHDELTU LÄMMITYSJÄRJESTELMÄ

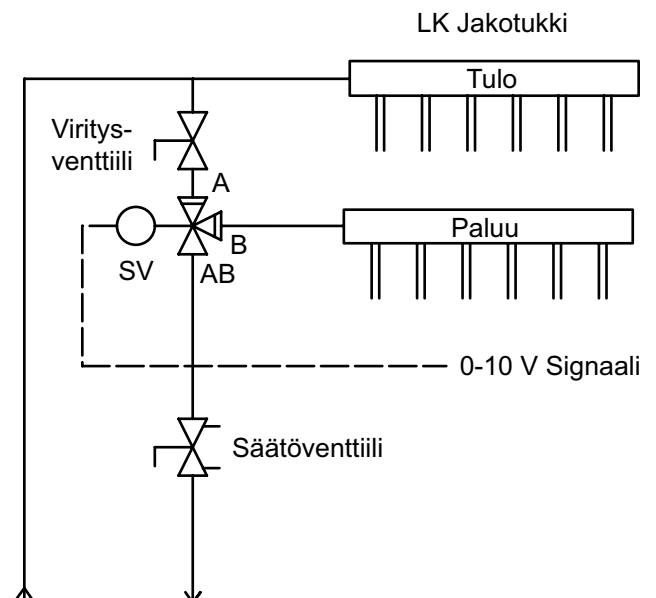
Lämmitysjärjestelmä tulee olla hyvin huuhdeltu ennen asennusta, eikä siinä saa olla epäpuhtauksia tai aineita, jotka voivat vahingoittaa LK Jakotukisäädintä 0-10 V.



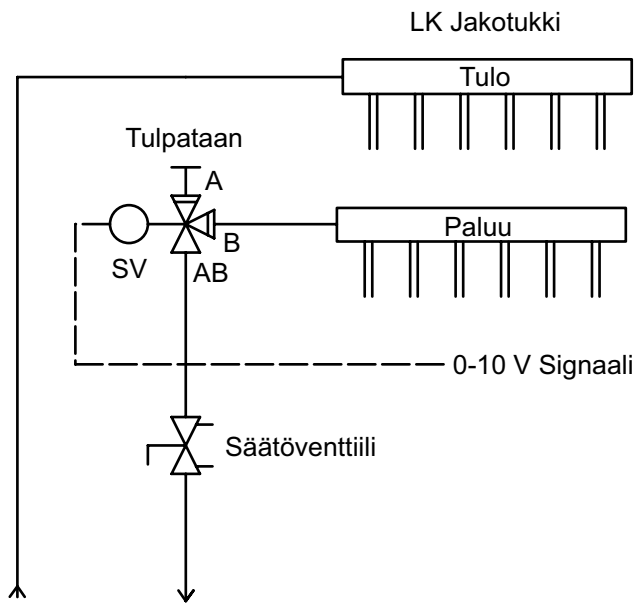
Kuva viitteellinen.

SÄÄTÖVENTTIILIT

Säätöventtiilit (viritysvä- ja säätöventtiili) eivät sisälly LK:n toimitukseen, mutta niitä tarvitaan ongelmattomaan käyttöön varten. Säätöventtiilit asennetaan kunkin valmistajan ohjeiden ja kyseisen laitteiston kaavion mukaan.



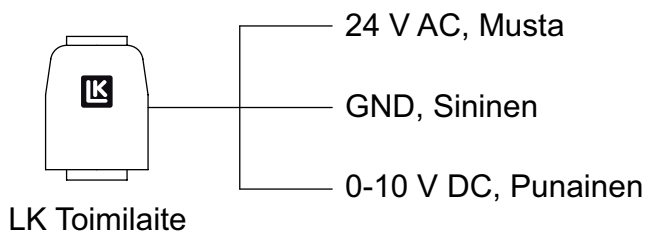
Kaavio 1. Vakiovirtaus ensiöpiirissä.



Kaavio 2. Säädettyä virtaus ensiöpiirissä.

LK TOIMILAITE 0-10 V

LK Toimilaite 0-10 V liitetään alla olevan kuvan mukaisesti.



LK Toimilaite

TÄYTTÖ, ILMAUS JA KOEPONNISTUS

LK Jakotukin ohjeessa on kerrottu tarkemmin näistä asioista.

ESISÄÄTÖARVO

Aloita säätämällä lattialämmityspiirien esisäätöarvoja suunnitteluohjeen mukaan. Katso tarkempia tietoja jakotukin ohjeesta.

VESIVIRTAUKSEN SÄÄTÖ

Vesivirtauksen säätö tapahtuu seuraavasti:

- Ohjausventtiilin (SV) tulee olla täysin auki jakotukkiin (portti B). Tämä tehdään säätämällä huonetermostaatti maksimiin tai katkaisemalla toimilaitteen jännite. Venttiilin säätöaika suljetusta avattuun on n. 3–5 minuuttia.
- Virityuventtiilin (vakiovirtausjärjestelmissä) on oltava suljettu.
- Säädä tarvittava virtaus hienosäätöventtiilin avulla. Lukitse säätöarvo.
- Kaukolämpöasennusta varten säätö on valmis. Vakiovirtausjärjestelmissä säädetään myös ohituspiiri.
- Ohjausventtiili (SV) avataan ohitusasentoon sulkemalla portti B, mikä tehdään säätämällä huonetermostaatti minimiin (Huom. asetus aika!).
- Ohituspiirin virtauksen tulee olla sama kuin jakotukissa. Mittaa säätöventtiilin virtaus ja tee säätö virityuventtiilin avulla.
- Kirjaa säätöarvot ylös.

TEKNISET TIEDOT

Tuote nro	241 96 19
Syöttöjännite	24 V AC , 0-10 DC
Teho	2 W
Ohjausventtiili	Kvs 4,0 sähköterminen toimilaite 24 V AC, 3 W
Liitännä	1"

- Suositeltu enimmäisvirtaus 1500 l/h, jolloin venttiilin painehäviö on n. 15 kPa.

VIHJEITÄ, LIITÄNTÄ

Putkiliitännä voidaan tehdä LK Puoliliittimen kanssa.

Tuote nro 241 81 64	1" x Cu22
Tuote nro 241 81 65	1" x Cu28
Tuote nro 241 81 66	1" x PE-X 25 x 2,3