

LK Ulkoinen anturi S1

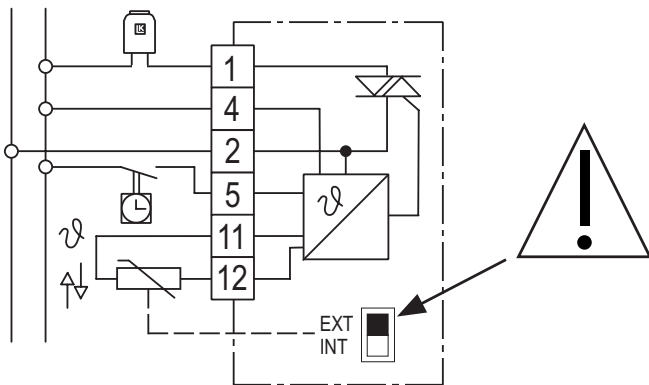
Pituus 4 m Tuote nro 241 72 94

LK Ulkoinen anturi S1 on tarkoitettu esim. lattian lämpötilan säätämiseen LK Huonetermostaatin S1 EXT tai LK Huonetermostaatin S1 Dti kanssa.

Kytke anturi seuraavasti:

1. Yhdistä ulkoinen anturi termostaatin liittimiin 11 ja 12 oheisen kytkentäkaavion mukaan.
2. Aseta piirilevyn kytkin ulkoiselle anturille, INT:stä EXT:iin.
3. Tarvittaessa ulkoista anturia voidaan pidentää aina 50 metriin asti. Pidennyksessä käytetään samaa tai suurempaa poikkipinta-alaa kuin anturissa. Huom! Vältä rinnakkaisuutta vahvavirta-asennusten kanssa, esim. kaapelisilloille.

24V~



Huom!

Muista asettaa huonetermostaatin kytkin asentoon EXT ulkoisen anturin ollessa kytketty.



Lisätietoja ulkoisen anturin sijoituksesta lattiakenteisiin saat huonetermostaatin mukana toimittavasta ohjeesta.

Vikailmoitus: Jos LED-valo vilkkuu, tarkoittaa se, että kontakti ulkoiseen anturiin on katkennut, esim. kaapeli on katkennut tai vaurioitunut.

Vastustaulukko NTC 47kOhm

Temp	0°C	10°C	20°C	25°C	30°C	40°C	50°C
kΩ	155,48	94,38	58,91	47,00	37,73	24,75	16,60