



**KAAPELIN POIKKIPINTA-ALA JATKETTAESSA**

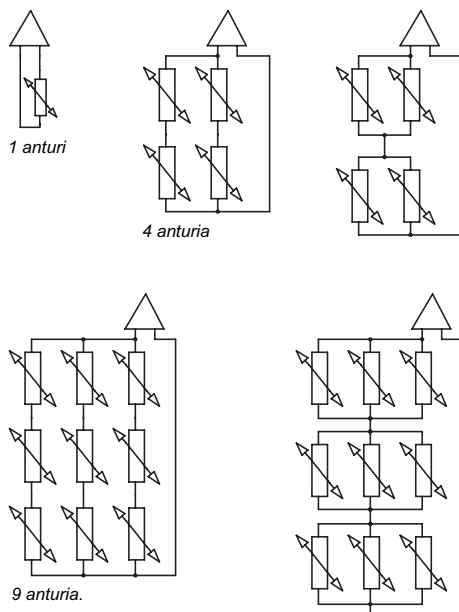
Kaapelin poikkipinta-ala jatkettaessa FK 133/4:n anturikaapelia ja FS 103:n kytkennässä valitaan oikean taulukon mukaan.

30 m	2 x 0,50 mm <sup>2</sup>
45 m	2 x 0,75 mm <sup>2</sup>
60 m	2 x 1,00 mm <sup>2</sup>
90 m	2 x 1,50 mm <sup>2</sup>

**OHMITAULUKKO**

Ohmitaulukko anturityyppejä FK133/4 ja FS 103 varten.

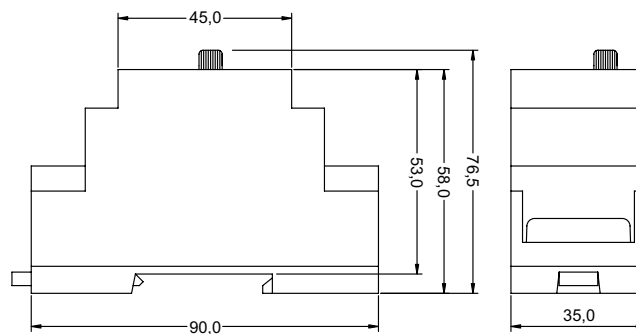
-5 °C	1525 Ohmia
0 °C	1592 Ohmia
+5 °C	1661 Ohmia
+10 °C	1732 Ohmia
+15 °C	1805 Ohmia
+20 °C	1879 Ohmia
+25 °C	1956 Ohmia
+30 °C	2035 Ohmia
+35 °C	2115 Ohmia
+40 °C	2197 Ohmia
+45 °C	2282 Ohmia
+50 °C	2368 Ohmia
+55 °C	2456 Ohmia
+60 °C	2546 Ohmia
+65 °C	2638 Ohmia

**KESKIVOLLÄMPÖTILAN SÄÄTÄMISEEN-TARKOITETUN ANTURIN ASENNUS****TEKNISET TIEDOT****LK Elektroninen termostaatti TR 26**

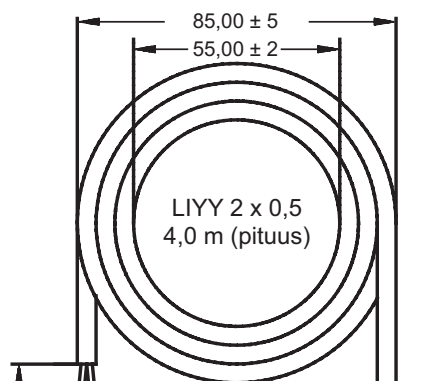
Tuote nro	241 81 48
Lämpötila-alue	+0 – +60 C°
Kytkentäero, säädettävä	0,5 – 5 K
Omateho	2,5 VA
Toimintajännite	230 V AC
Liitokset muihin laitteisiin, potentiaalivapaa	24/230 V AC
Suurin kuormitus	8 (2) A, 250 V AC
Kotelointiluokka	IP20
Asennus	DIN-rasiaan EN 60715
Mitat	35 x 90 x 76,5 mm

**EU 811/2013 -mukainen energiaselvitys**

Lämpötilasäätimen luokitus	I
Lämpötilasäätimen osuus huoneen lämmityksen kausiluonteisesta tehokkuudesta	1%

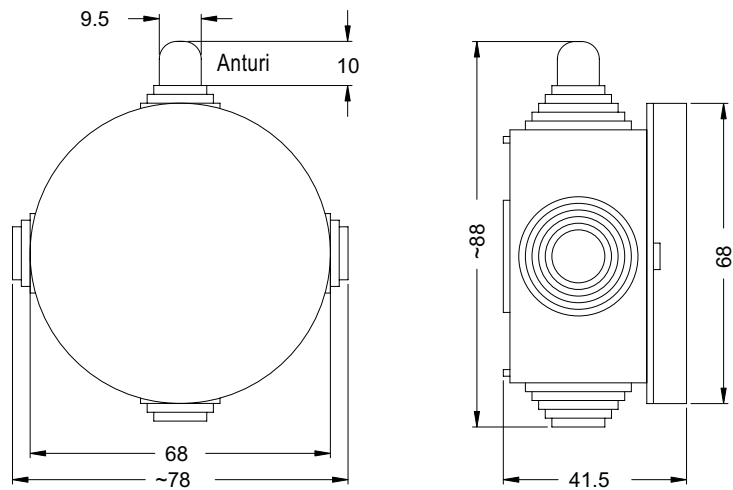
**LK Lattia-anturi FK 133/4**

Tuote nro	241 81 49
Anturielementti	KTY puolijohdin
Anturikaapeli	PVC 2 x 0,5 mm <sup>2</sup>
Pituus	4 m
Anturiosan halkaisija/pituus	6 x 43 mm



## LK Huonelämpötila-anturi FS 103

Tuote nro	241 81 74
Anturielementti	KTY puolijohdin
Kotelointi	PVC-rasia
Kotelointiluokka	IP55
Mitat (P x L x S)	78 x 88 x 41,5 mm



## LK Kotelo

Tuote nro	241 81 75
Kotelointiluokka	IP55
Termostaatteja TR26	2 kpl
Mitat (P x L x S)	105 x 170 x 98 mm

