

LK Seinään upotettava kaappi M5 VT & VT-XL

RAKENNE

Vuotosuojattua LK Seinään upotettavaa kaappia M5 VT on saatavilla kahta eri kokoa. LK Seinään upotettava kaappi M5 VT, johon sopii LK Mini-piiriventtiili M5, sekä LK Seinään upotettava kaappi M5 VT-XL, johon sopii elektronisesti ohjattava LK Mini-piiriventtiili M5. LK Seinään upotettavaa kaappia VT-XL voidaan myös käyttää LK 1-piirisarjan ja elektronisen säätölaitteiston peittämiseen.

Kaappi on valmistettu jauhemaalatusta 1 mm teräspellistä ja siinä on vedenpitävä pohja, jossa on kumitiivisteiset putken läpiviennit. Näin voidaan varmistaa mahdollisten vuotojen ohjaus näkyviin haluttuun tarkastuspisteeseen. Kaapin takaosassa on neljä M8-mutteria, joita käytetään kiinnitettäessä LK Kaappitelinettä, jos kaappi asennetaan ennen seinän koolausta (lisätietoja kappaleessa *Vaihtoehtoinen asennus LK Kaappitelineen kanssa.*)

Kaapissa on valmiiksi asennettuna ovi. Mukana tulee myös putki- ja sähköläpiviennit, roiske-suoja, LK Mini-piiriventtiilin M5 kiinnike sekä asennusohje. Kaapin sivuissa on reikäaihiot mahdollisia syöttöputkia varten.

ASENNUS SEINÄN RUNKOON

Asennettaessa kaappi seinän sisään on seinän runkopalkkien vähimmäispaksuus oltava 70 mm. Kaapin pohjan ja valmiin lattian väli tulee olla vähintään 120 mm, jotta ylivuotoputki mahdollisesti asennetaan. Ylivuotoputkessa tulee olla kaato.

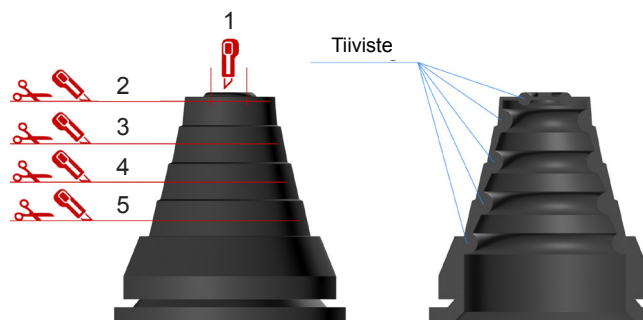
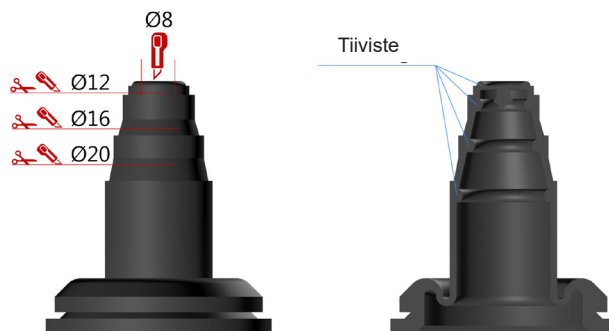
Muokkaa/katkaise putkiläpiviennit niin, että ne sopivat käytettävään putkikokoon. Asenna tämän jälkeen putken läpiviennit kaappiin.

Asenna putkiläpiviennit myös reikiin, joita ei käytetä putkia varten.

Asenna mukana tuleva kumiholkki vuotoilmaisimen aukkoon. Asenna tämän jälkeen 25 mm suojaputki kumiholkkiin ja sijoita putken lasku sopivaan paikkaan.



LK Seinään upotettava kaappi M5 VT.



Katkaisutaso	Putken koko	Suojaputkelle kokoa (putki putkessa)
1	Ø12	-
2	Ø16	-
3	Ø20	Ø25
4	Ø25	-
5	Ø32	Ø34

Suojaputki kannakoidaan ja sen päähän laitetaan pakkauksessa oleva läpivientikaulus.

Kaapin rakennussyvyyden ollessa 83 mm, asennus vaatii vähintään 13 mm kipsilevyn, joka päätetään kaapin reunan tasalle. Kaapin ovi peittää rei'ityksen edellyttäen, että seinäpinta päätetään kaapin reunan tasalle.

Kun syöttöputket liitetään sivulta, reikäaihioiden suojuukset poistetaan vasaralla/ruuvimeisselillä.

Kaapin kehys ja ovi asennetaan seinäpinnan ollessa valmis. Muista asentaa mukana toimitetut siniset roiske-suojat ennen oven asennusta.



Muokkaa putkiläpiviennit.



Asenna putken läpivienti kaappiin.



Asenna kumiholkki.

VAIHTOEHTOINEN ASENNUKSEN LK KAAPPITELINEEN KANSSA

Jos kaappi asennetaan ennen betonilaatan valua, voidaan mainiosti käyttää LK Kaappitelinettä apuna. Kaapin takaosassa on neljä M8-mutteria. Asenna kaappitelineen mukana seuraavat M8-pultit kaappiin. Kiinnitä tämän jälkeen putkikanakkeet pultteihin. Pujota pyörötangot putkikanakkeisiin. Muista asentaa toimitukseen sisältyvät suojaputken palat (nämä estävät pyörötankojen kiinnittymisen betoniin).

Iske pyörötangot eristyksen läpi hiekkaan/maahan, kunnes asennus tuntuu tukevalta. Nosta kaappi sopivalle korkeudelle ja kiristä kannakkeet. Teippaa suojaputket telineen jalkoihin, etteivät ne nouse pinnalle valettaessa.



LK Kaappiteline kannakkeineen.



Lähikuva kiinnityksestä kaappiin.

LK MINIPIIRIVENTTIILIN M5 ASENNUS

Katso erillinen asennusohje *LK Minipiiriventtiili M5*.

Rakenne ja säätötapa	Käytä kaappia
LK Minipiiriventtiili M5, jossa kapillaariputkiohjaus	LK Seinään upotettava kaappi M5 VT
LK Minipiiriventtiili M5, jossa elektroninen säätö	LK Seinään upotettava kaappi M5 VT-XL



LK Minipiiriventtiili M5 asennettuna LK Seinään upotettavaan kaappiin M5 VT.



LK Minipiiriventtiili M5 varustettuna säätöjärjestelmällä LK ICS-RF1. Kokonaisuus on asennettu LK Seinään upotettavaan kaappiin M5 VT-XL.

LK 1-PIIRISARJAN ASENNUS LK SEINÄÄN UPOTETTAVAAN KAAPPIIN M5 VT-XL

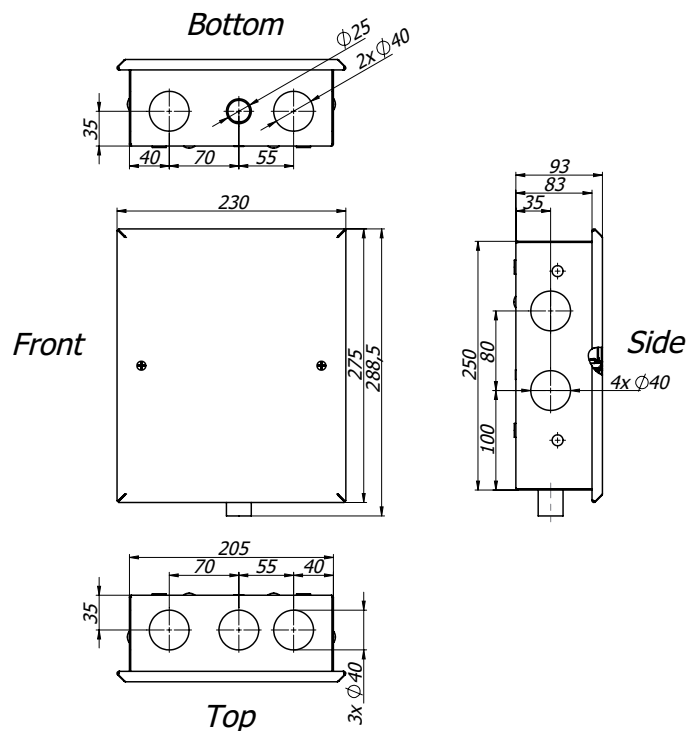
Katso erillinen asennusohje *LK 1-piirisarja*.

Asennettaessa korkeimpaan pisteeseen tulee ottaa huomioon ilmauksen tarve.

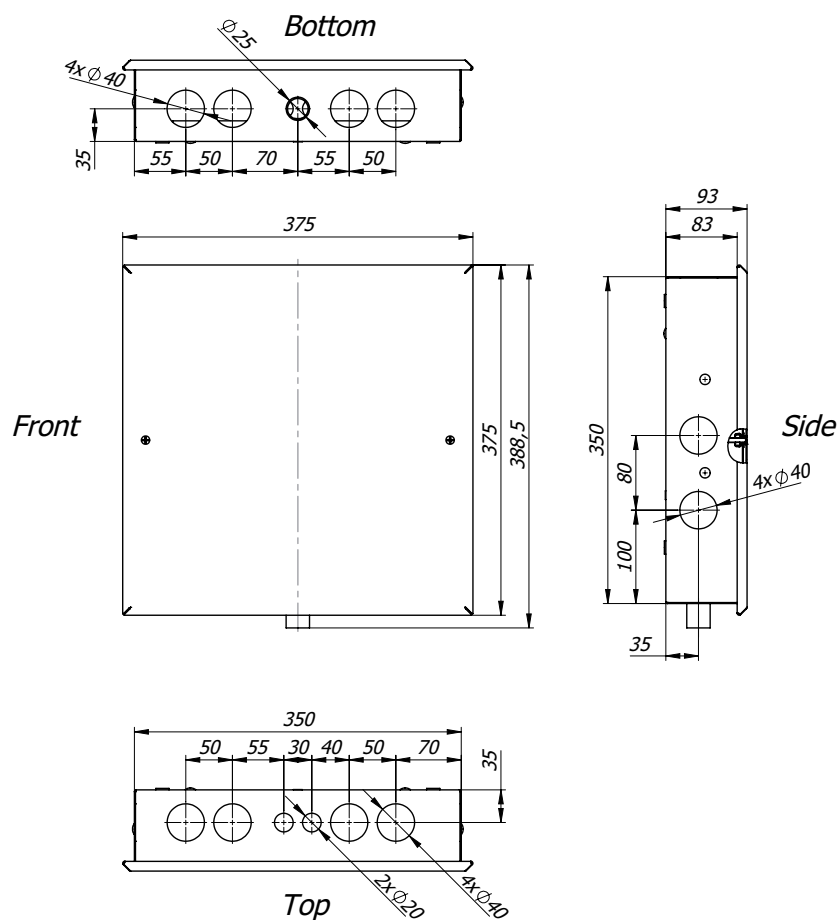


LK 1-piirisarja varustettuna sarjalla LK Liitinsarja RF/1-piirisarja sekä säätöjärjestelmällä LK ICS-RF1. Kokonaisuus on asennettu LK Seinään upotettavaan kaappiin M5 VT-XL.

MITTAPIIRROS



LK Seinään upotettava kaappi M5 VT.



LK Seinään upotettava kaappi M5 VT-XL.

TUOTETIEDOT

Nimi	Tuotenro	Huomautus
LK Seinään upotettava kaappi M5 VT	241 93 14	LK Minipiirventtiilille M5
LK Seinään upotettava kaappi M5 VT-XL	241 92 72	LK Minipiirventtiilille M5, jossa elektroninen säätö
LK Kaappiteline	241 88 94	Lisävaruste