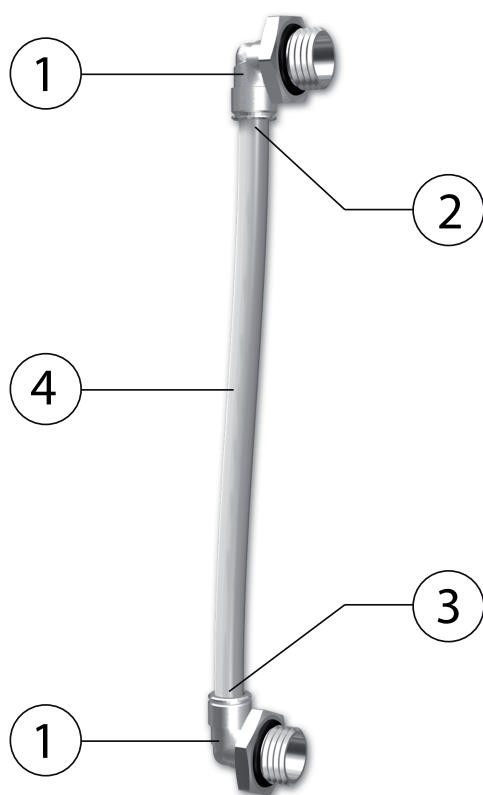


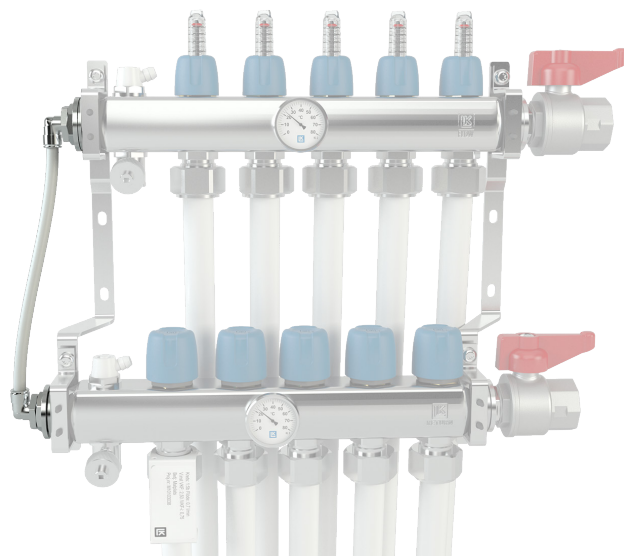
# LK Ohitus RF

## RAKENNE

Ohitussarjaan kuuluu kaksi itsetiivistyvää kulmaliitintä, jotka asennetaan LK Jakotukin RF päätyliitintään. Kulmaliittimet ovat käännettäviä ja niissä on PushFit-liitännät ohitusputkea varten. Joustava ohitusputki on valmistettu 8 × 1 mm PE-Xa-muovista. Ohitusputkeen on asennettu tukiholkki ja kuristusholkki. Asennettu ohitus pidentää jakotukiasennusta noin 15 millimetrillä. Ohitussarja voidaan asentaa LK Jakotukin RF oikealle tai vasemmalle puolelle.

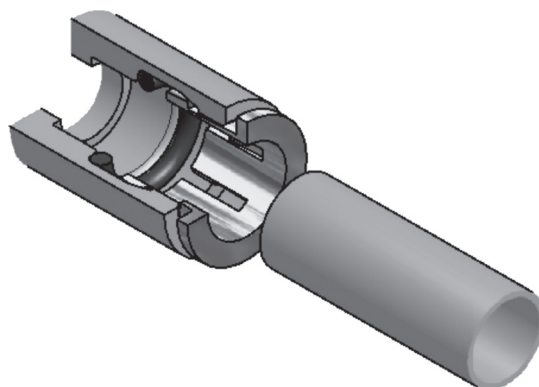


1. Käännettävä LK PushFit -liitin 1/2" ulk.
2. Kuristusholkin paikka
3. Tukiholkin paikka
4. Joustava ohitusputki Ø 8 × 1 mm PE-Xa

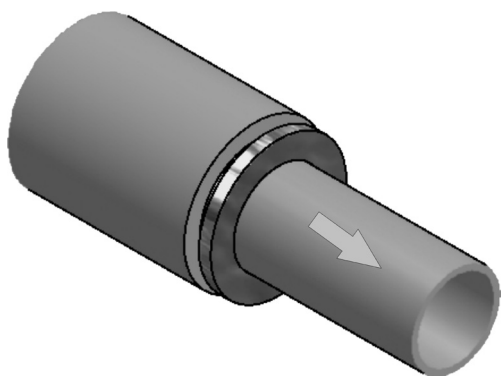


## ASENNUS

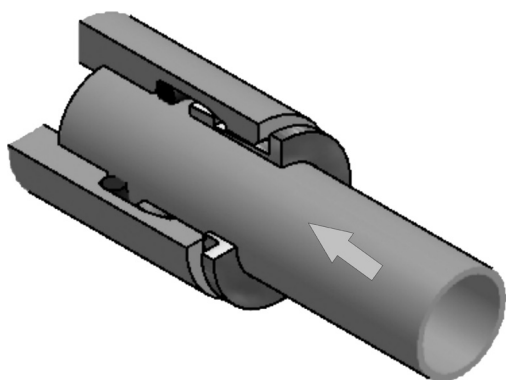
Asenna PushFit-liittimet jakotukin 1/2" päätyliitintään. Liittimet itsetiivistyvät jakotukin 1/2" päätyliitännässä.



Tarkista putkien päistä, että ohitusputkeen on asennettu tukiholkki ja kuristusholkki. Työnnä putki loppuun asti PushFit-liittimeen. On suositeltavaa, että kuristusholkilla varustettu putken pää tulee ylimpään liitintään.



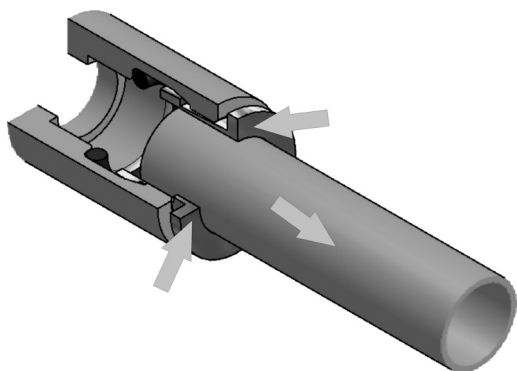
Tarkista liitos vetämällä putkesta. Tarkistus tehdään ennen järjestelmän täyttöä.



Varmista, että putki on työnnetty loppuun asti. Liitos on nyt tiivis.

Kun asennus on valmis, koeponnista ja tarkista, ettei vuotoja esiinny.

Putken irrottaminen



Putki voidaan tarvittaessa irrottaa liittimestä viemällä lukitusrenkas kohti liittintä, jolloin putki voidaan vetää ulos liittimestä.

## TEKNISET TIEDOT

Tuote nro	241 94 69
Kvs-arvo	0,05
Maks. käyttöpain	6 bar
Maks. jatkuva käyttölämpötila	70°C

