

LK Minijakotukki

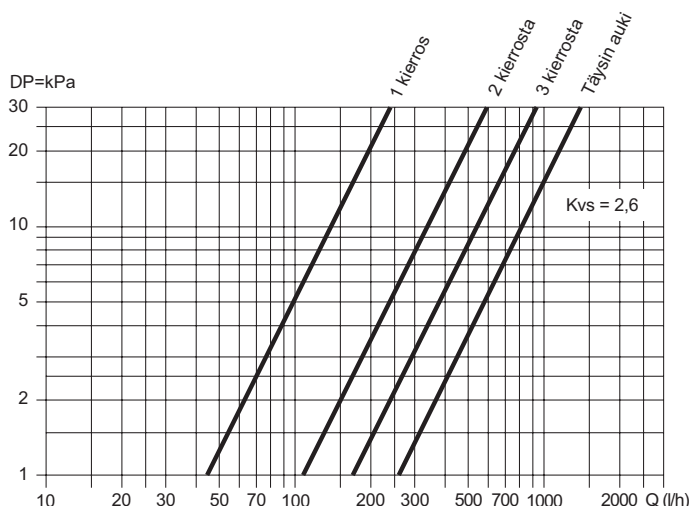
2–4 lattialämmityspiirin kytkemiseksi LK Minisekoitusryhmään M60n.

RAKENNE

LK Minijakotukki on valmistettu laadukkaasta messingistä ja koostuu kahdesta jakoputkesta, joista toinen on varustettu säätöventtiileillä.

Ne sopivat LK Lattialämmitysputkiin PE-X Ø 12 × 2 mm, Ø 20 × 2 mm tai LK Putkiin PE-X ja PAL Ø 16 × 2 / 16 × 2,2 mm. Toimitukseen kuuluu myös kulmaliittimet, jotka tarvitaan LK Minisekoitusryhmän M60n liitäntään. Säätöventtiileillä varustettu jakoputki liitetään minisekoitusryhmän pumpun puoleiselle sivulle.

Järjestelmäkuvaus, katso LK Minisekoitusryhmän M60n ohjeet.



Säätöarvot on ilmoitettu avauskierrosten määrässä suljetusta tilasta.

ASENNUSJÄRJESTYS

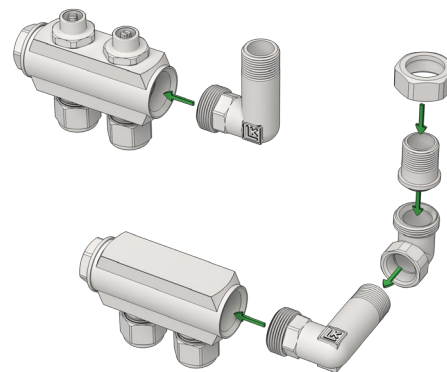
LK Minijakotukin asennustapa riippuu jakotukin koosta ja siitä, jos käytetään LK Termostaattiventtiiliarjaa Mini.

Kun liitetään neljä LK Termostaattiventtiiliarjaa Mini, käytetään mukana toimitettavia jatkoputkia. Jatkoputki siirtää jakoputkea alaspäin niin, että kaikille toimilaitteille jää riittävästi asennustilaa.

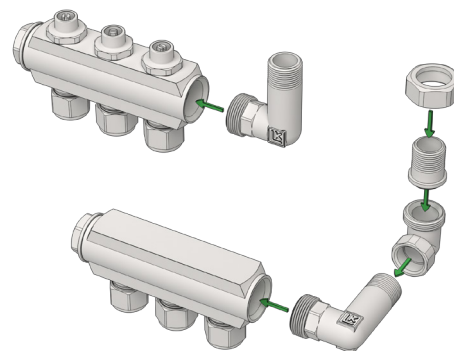


LK Minijakotukki kytkettynä LK Minisekoitusryhmään M60n.

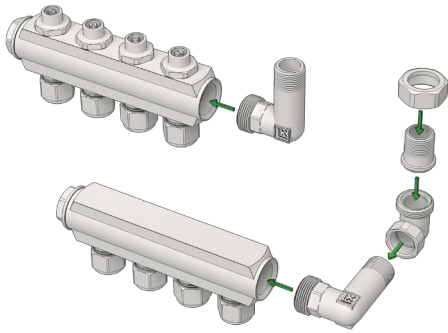
Eri asennusjärjestykset kuvataan alla.



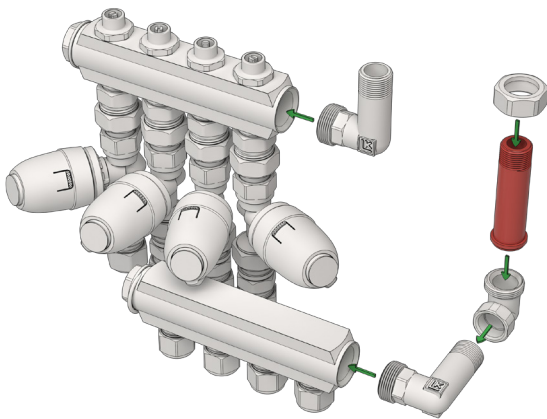
Liitäntäyhteen asennus 2 piirin LK Minijakotukkiin.



Liitäntäyhteen asennus 3 piirin LK Minijakotukkiin.



Liitäntäyhteen asennus 4 piirin LK Minijakotukkiin.



Liitäntäyhteen asennus 4 piirin LK Minijakotukkiin ja jatkoputkella (näkyv. punaisena) varustettuun LK Thermostaattiventtiiliarjaan Mini.

PUTKIEN LIITÄNTÄ

Putkien liitäntä minijakotukkiin tehdään sovittamalla ensin putken pituus. Sen jälkeen asennetaan liitäntäkytkin piirroksen mukaan. Voitele kiristysrengasta ennen kiristämistä. O-renkaita ei voidella. Putken katkaisu tapahtuu putkisaksilla, jotta leikkaus olisi suora. Koeponnistuksen ja -käytön jälkeen liitännät jälkikiristetään.



LK TERMOSTAATIVENTTIILISARJA MINI (LISÄVARUSTE)

LK Minijakotukki kokoa 12 ja 16 voidaan varustaa LK Thermostaattiventtiiliarjalla Mini kunkin lattia-lämmityspiirin erillistä ohjausta varten. Sarjaan kuuluu LK Thermostaattiventtiili Mini 1/2", LK Toimilaite 24V NO, nippaliitin 1/2" minijakotukille 12 tai 16 sekä putkiliitin 12 tai 16.



Neljä LK Thermostaattiventtiiliarjaa Mini asennettuna LK Minijakotukkiin.

Toimilaitteita ohjataan langallisella tai langattomalla LK Huonetermostaatilla. Kytkentä suoritetaan aina LK Kytkentärasian tai LK Vastaanotin-yksikön avulla.



Esimerkki täydellisestä asennuksesta, jossa LK Miniseoituryhmä, LK Minijakotukki ja LK Thermostaattiventtiiliarja Mini asennetaan LK Miniseoituryhmäkaappiin XL.