

# LK Virtausmittari VKF

## RAKENNE

LK Virtausmittari on tarkoitettu käytettäväksi LK Jakotukin VKF kanssa piirien virtausten tarkkaa mittausta varten.

LK Virtausmittari on itsepuhdistuva, jotta liat ja muut epäpuhtaudet voidaan poistaa. Tämä tehdään kiertämällä mittalasi ympäri kiinteällä avaimella.

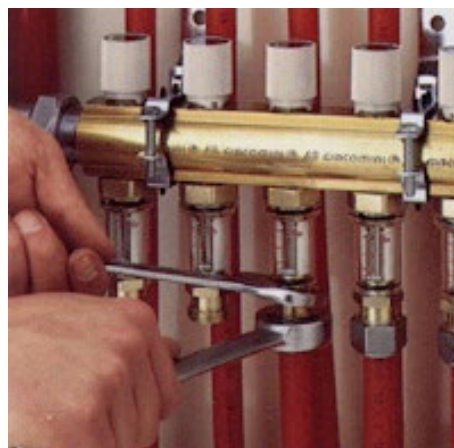
## ASENNUSOHJEET



1. LK Virtausmittari kytketään jakotukin paluu-putkeen. Irrota sovitusliitin 26 mm kiinteällä avaimella.



2. Asenna virtausmittari ja kiristä varovasti niin, että asteikko näkyy koko ajan.



3. Kytke putki- ja piirit. Jotta virtausmittari ei vaurioituisi liitännäkytkimien kiinnittämisessä, on tärkeää pitää vastaan kiinteällä 26 mm avaimella.

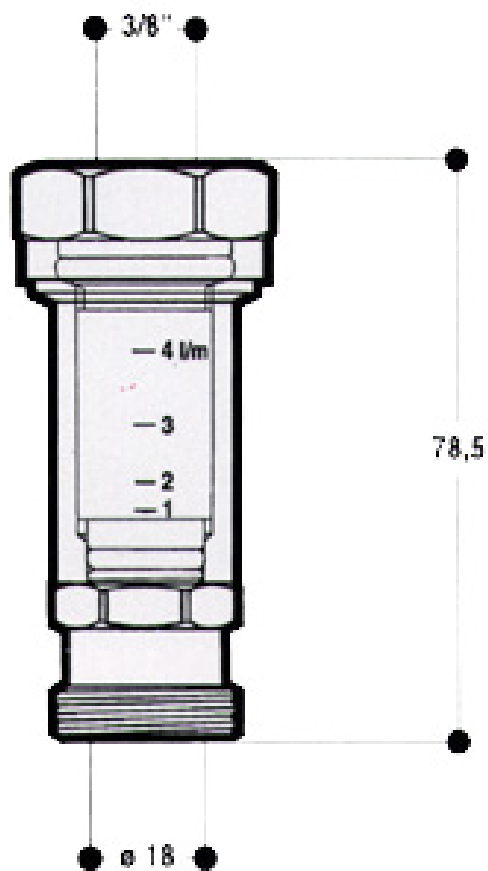


4. Säädä jokaisen piirin virtaus jakotukin tuloputkessa laskelmien mukaiseksi.



5. Tarvittaessa virtausmittari voidaan puhdistaa liasta ja muista epäpuhtauksista kiertämällä mittalasia kiinteällä avaimella.

## MITTAPIIRROS



## TEKNISET TIEDOT

Teho	1–4 litraa/min
Maks. käyttöpain	10 bar
Lämpötila-alue	+10 - +30 °C
VKF-liitäntä	$3/8''$ sisäkierre
Piiriliitäntä	Halk. 18 (erikoiskierteet liitettäessä PE-X-putkiin halk. 12, 16 ja 20 mm)

## TILAUSTIEDOT

Määrä/pakkaus	1 kpl
Tuote nro	241 74 81
NRF	836 43 71
VVS	40.2029.020