

# LK Anti-Legionella Jakotukki

## RAKENNE/KÄYTTÖALUE

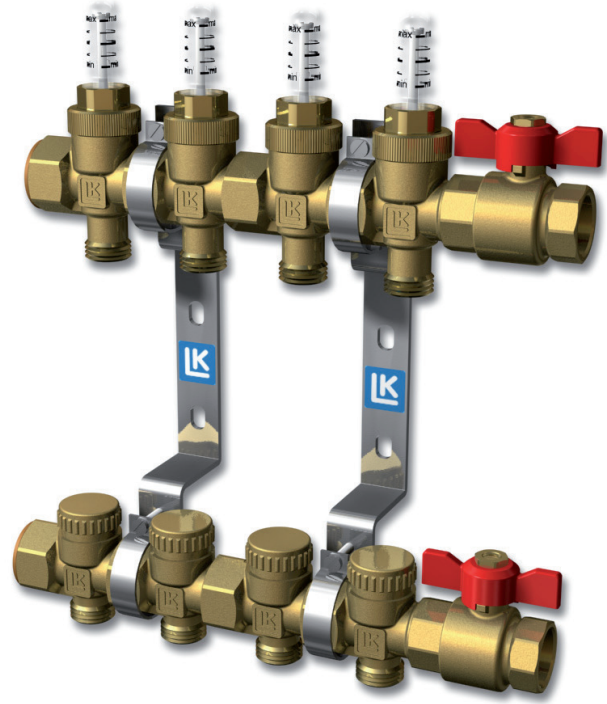
LK Anti-Legionella Jakotukki on valmistettu sinkkikadon kestävästä messingistä ja sen lyijypitoisuus on alle 2 prosenttia säännösten CW 602N EN 12165 mukaisesti. Jakotukit toimitetaan moduuleissa 2–4 käyttövesipiirille sisältäen valmiiksi asennetut palloventtiilit, jotka vuorostaan voidaan liittää useampaan piiriin 1-piirimoduulien avulla.

Jakotukin rakenne mahdollistaa hallitun lämpimän ja kylmän käyttövesikierron LK Anti-Legionella Jakotukin kautta aina rakennuksen lämminvesivaraajasta ja kylmävesivaihtimesta vesipisteisiin saakka. Asenna T-haara mahdollisimman lähelle sekoittajaa/käyttövesihanaa, jotta saadaan kylmän ja lämpimän veden kierto takaisin jakotukkiin.

Jakotukin alarungossa (tulo) on sulkuventtiili, jota säädetään kuusiokoloavaimella. Venttiili on tarkoitettu sulkuventtiiliksi esim. sekoittajaa vaihdettaessa. Jakotukin ylärungossa (paluu) on virtausmittarilla varustettu säätöventtiili, jota säädetään kiintoavaimella.

LK Anti-Legionella Jakotukki voidaan asentaa sekä oikean- että vasemmanpuolisesti. Tulo- ja paluurungon venttiileissä on metallinen tiiviste. Virtausmittarin kapillaariputki takaa vedenkierron koko tarkistuslasin läpi estääkseen seisovan veden muodostumista.

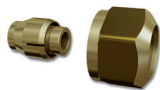
Mahdolliset piirit, joita ei ole kytketty järjestelmään sekä jakotukkien päätyosat varustetaan erikoisvalmisteisilla messinkitulvilla/-hatuilla seisovan veden välttämiseksi. LK Anti-Legionella Jakotukit voidaan myös varustaa vakiokonsoleilla, vedenpitävillä jakotukkikaapeilla sekä eristeellä.



## TILAUSTIEDOT

Nimike	Tuote nro
LK Anti-Legionella Jakotukki 4-1/2"	187 77 94
LK Anti-Legionella Jakotukki 3-1/2"	187 77 93
LK Anti-Legionella Jakotukki 2-1/2"	187 77 92
LK Anti-Legionella Lisähaara 1-1/2"	187 77 91
LK Anti-Legionella Tulppa 3/4"	187 77 90
LK Anti-Legionella Tulppa 1/2"	187 77 89
LK Anti-Legionella Palloventtiili 3/4"	187 77 88
LK Anti-Legionella Jakotukkikonsoli	187 77 87

## LIITÄNTÄVAIHTOEHDOT



**Tuote nro**    **Tuotenimike**  
 481 43 73    LK Liitinsarja ½"xAX16  
 481 43 74    LK Liitinsarja ½"xAX16



**Tuote nro**    **Tuotenimike**  
 187 66 08    LK Puristuskytkentäliitin ½"x AX16  
 187 66 05    LK Puristuskytkentäliitin ½"x AX20

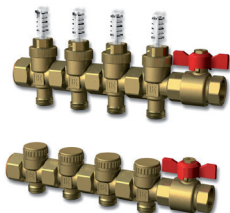


**Tuote nro**    **Tuotenimike**  
 187 77 91    LK Anti-Legionella Lisähaara 1-½"



**Tuote nro**    **Tuotenimike**  
 187 77 90    LK Anti-Legionella Tulppa ¾"

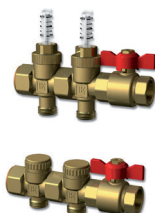
## LISÄVARUSTEET



**Tuote nro**    **Tuotenimike**  
 187 77 94    LK Anti-Legionella Jakotukki 4-½"



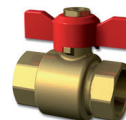
**Tuote nro**    **Tuotenimike**  
 187 77 93    LK Anti-Legionella Jakotukki 3-½"



**Tuote nro**    **Tuotenimike**  
 187 77 92    LK Anti-Legionella Jakotukki 2-½"



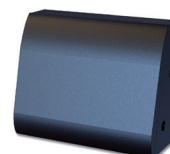
**Tuote nro**    **Tuotenimike**  
 187 77 89    LK Anti-Legionella Tulppa ½"



**Tuote nro**    **Tuotenimike**  
 187 77 88    LK Anti-Legionella Palloventtiili ¾"



**Tuote nro**    **Tuotenimike**  
 187 77 87    LK Anti-Legionella Jakotukkikonsoli



**Tuote nro**    **Tuotenimike**  
 187 77 95    LK Anti-Legionella Jakotukineriste

## LK ANTI-LEGIONELLA JAKOTUKINERISTEEN ASENNUS

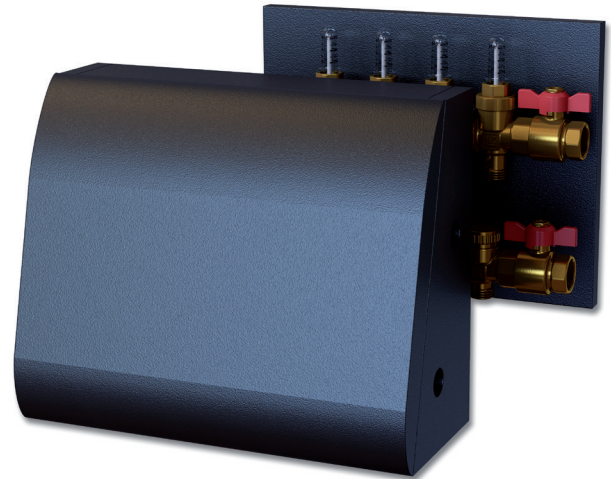
### Vaihe 1.

Asenna konsolit seinään ja aseta eristyksen takaosa konsolien päälle.



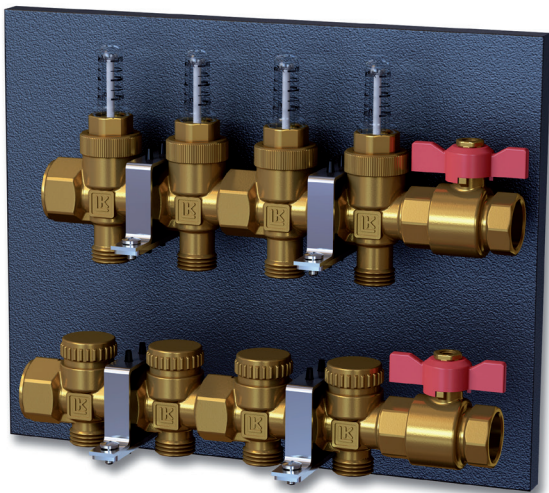
### Vaihe 3.

Laita eristyksen kansi paikalleen.

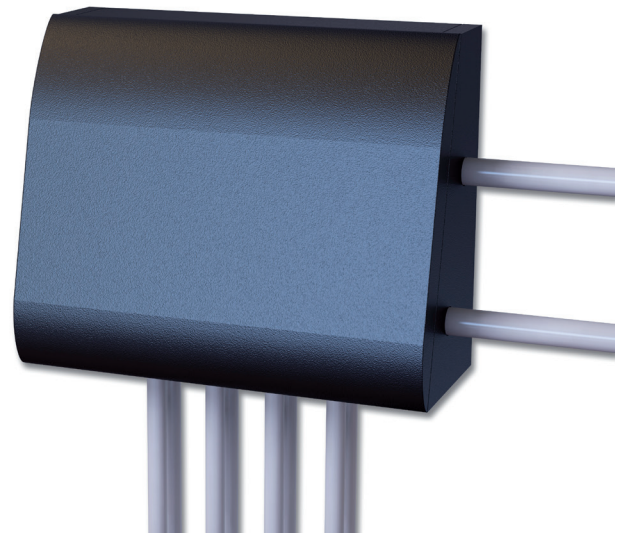


### Vaihe 2.

Asenna jakotukki.



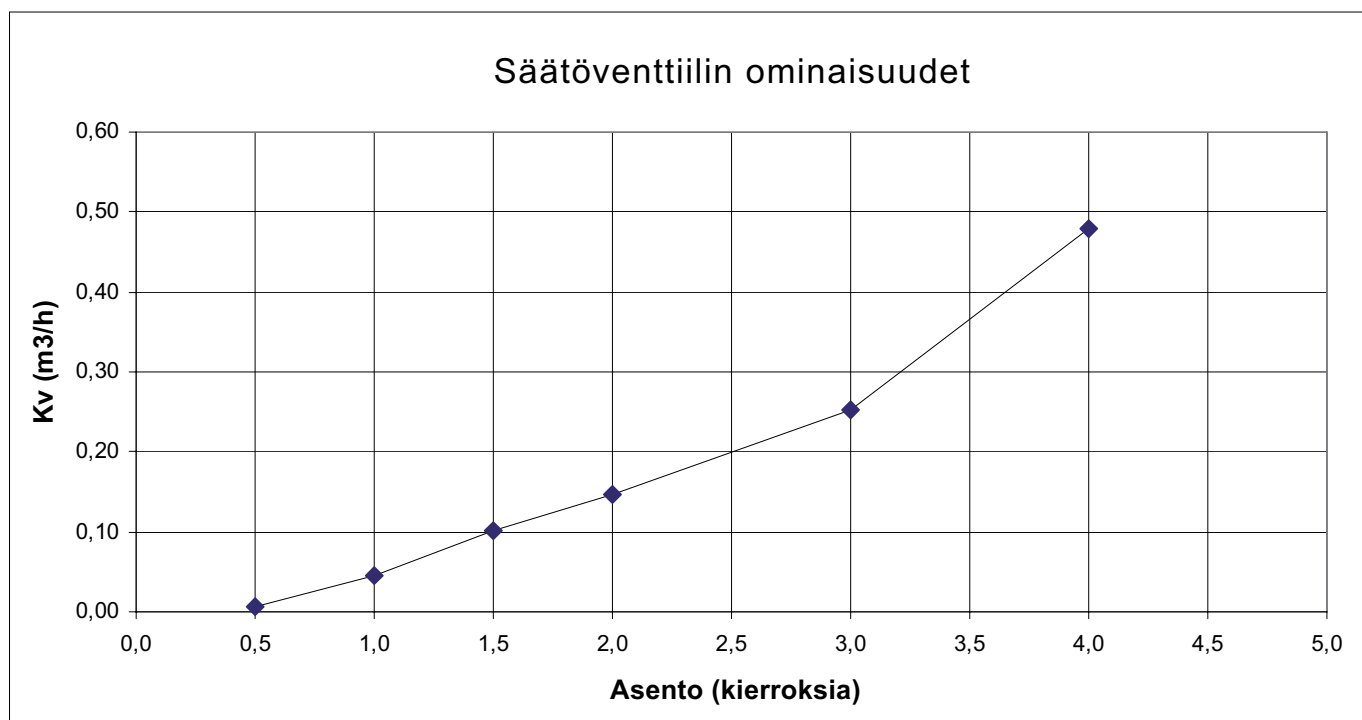
Valmiiksi asennettu eristys LK Anti-Legionella Jakotukissa.



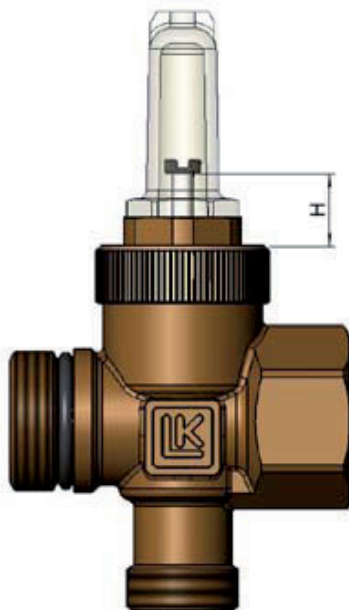
## TEKNISET TIEDOT

<b>Yleistä:</b>	
Maks. käyttöpain	10 bar
Min./maks. käyttölämpötila	1...70 °C, jatkuvasti
Maks. käyttölämpötila 90 °C, hetkellisesti	Maks. 30 min. – 2 kertaa päivässä
Maks. paine-ero	0,15 MPa (1,5 bar)
Mitat liitäntöjen ensiöpiirille	G $\frac{3}{4}$ " ISO 228 sis. x ulk.
Mitat liitäntöjen toisiopiirille	D15 puserrusliitin (G $\frac{1}{2}$ " ISO 228 ulk.)
Asennusasento	Vaakasuora
<b>Menojakotukin sulkuventtiili:</b>	
Virtauskerroin	Kvs=2,7 m <sup>3</sup> /h (1)
Maksimivirtaus	0,3 l/s
Suurin sallittu vuoto venttiililautasen ollessa kiinni	0,1 % Kvs (metallinen tiiviste)
<b>Säätöventtiili ja virtausmittari paluujakotukissa:</b>	
Virtauskerroin	Kvs=0,45 m <sup>3</sup> /h
Säätöalue	1:10 (Kv=0,05...0,45 m <sup>3</sup> /h) neljä kierrosta
Virtausmittarin tarkkuus	±20 % maksimivirtauksilla

## Säätöventtiilin ominaisuudet



## Virtausmittarin ominaisuudet



LK Anti-Legionella Paluuventtiili

Asento H mm	Virtaama l/min	Virtaama l/s
13	0	0
15	0.15	0.002
20	0.52	0.009
25	0.89	0.015
30	1.26	0.021









## TEKNISET TIEDOT

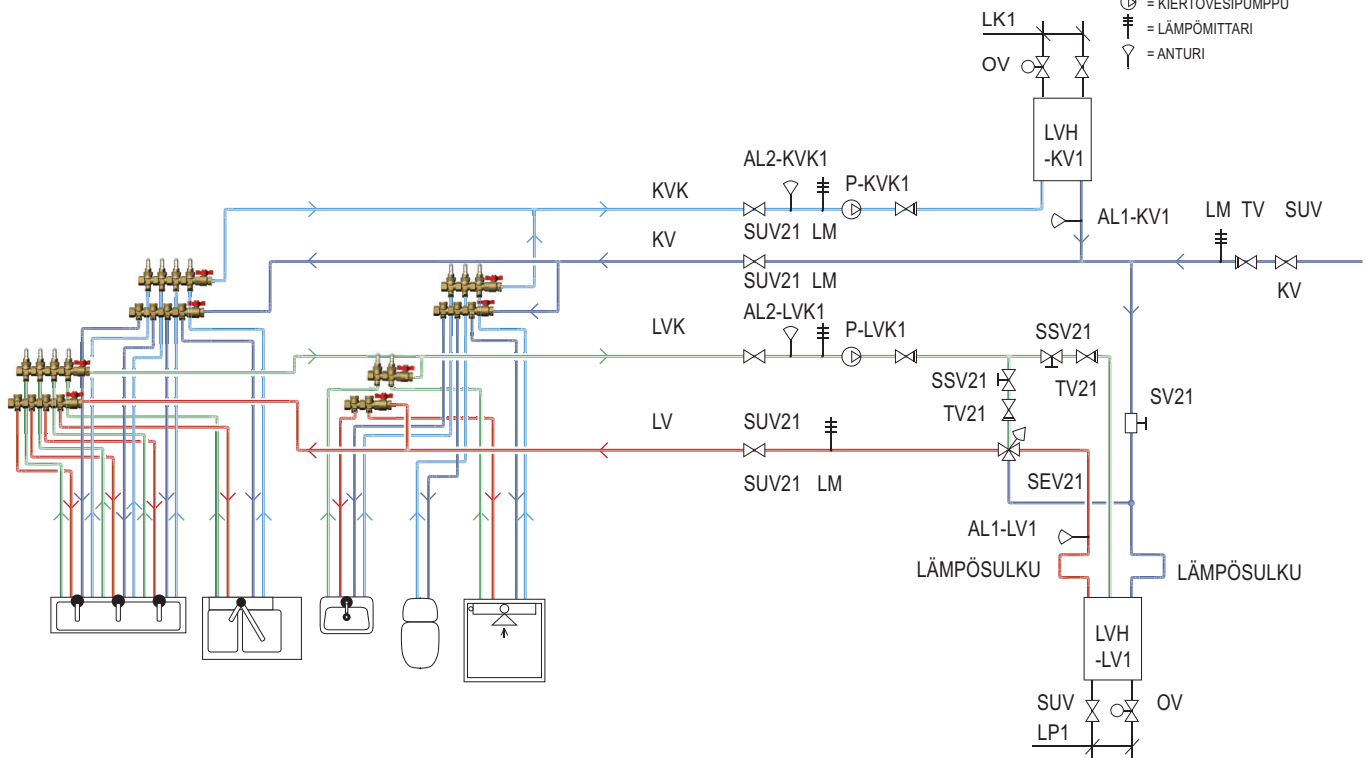
Venttiilipesä, messinkinen	CW 602N EN 12165 (CR) Pb ≤2 %
Venttiililautaset, messinkiset	CW 602N EN 12164 (CR) (ei Pb <2 %)
Mutteri, messinkinen	CW 617N EN 12165 (MS58)
Veden kanssa kosketuksessa olevat messinkiosat	CW 602N EN 12164 (CR) (ei Pb <2 %)
Veden kanssa ei kosketuksessa olevat messinkiosat	CW 617N EN 12165 (MS58)
Virtausmittari, ruostumaton (kapillaariputki)	CW 602N EN 12164 (CR) (kuristus)
Vuodonilmaisulevy	PPS Fortron 1140 L (sertifikaatti KTW C113117-03 SF/st)
Mittalasi	PSU polysulfon S3010 (deklaraatio BASF KT/KS E100)
O-renkaat	EPDM-kumia 70 WRc
Konsolit	Sähkösinkittyä terästä; vaimentimet NBR-kumia
Eriste	EPS (suljettu solurakenne) – ei liekinestoinetta
Palloventtiili	CW 602N EN 12165 (CR) (ei Pb <2 %)
Pesä ja kansi, messinkiset	CW 602N EN 12165 (CR) (ei Pb <2 %)
Pallo, messinkinen	CW 614N EN 12164 (MS58), kromattu
Kara, messinkinen	CW 614N EN 12164 (MS58)
Vipu	Alumiinia
Mutteri	Sinkittyä terästä
Jakotukineriste	Polyeteeni, LD18



## PERIAATEKAAVIO

SELITYKSIÄ  
ASENNUKSEEN

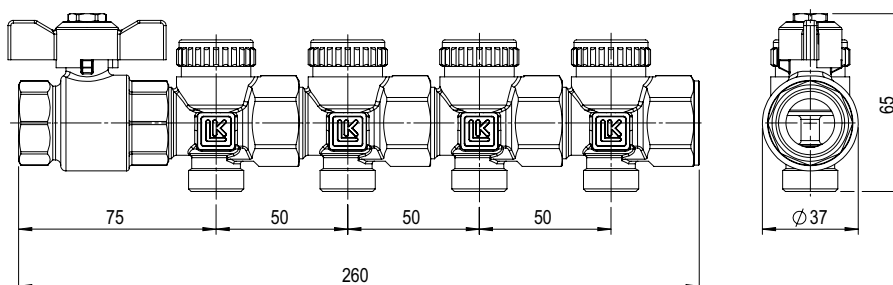
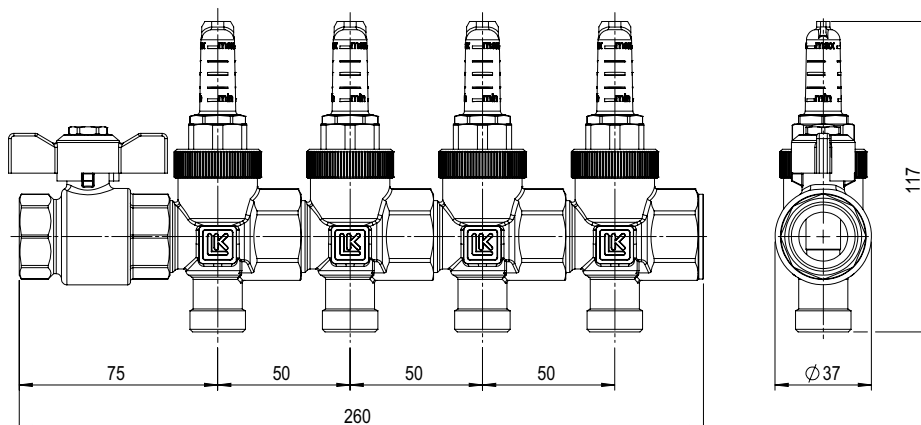
- = KYLMÄ KÄYTTÖVESI
- = KYLMÄ KÄYTTÖVESIKIERTO
- = LÄMMIN KÄYTTÖVESI
- = LÄMMIN KÄYTTÖVESIKIERTO
-  = SÄÄTÖVENTTIILI
-  = SULKUVENTTIILI
-  = TAKAISKUVENTTIILI
-  = OHJAUSVENTTIILI
-  = SEKOITUSVENTTIILI
-  = KIERTOYESIPUMPPU
-  = LÄMPÖMITTARI
-  = ANTURI



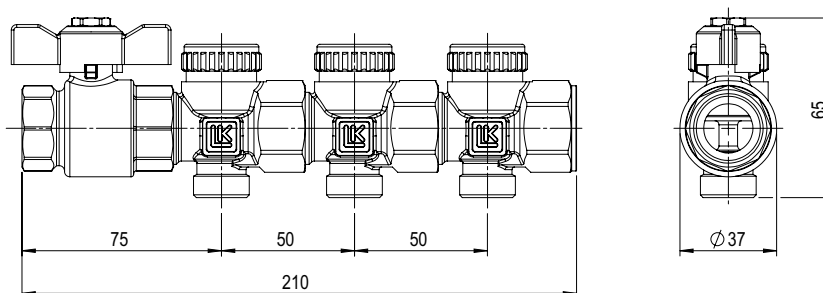
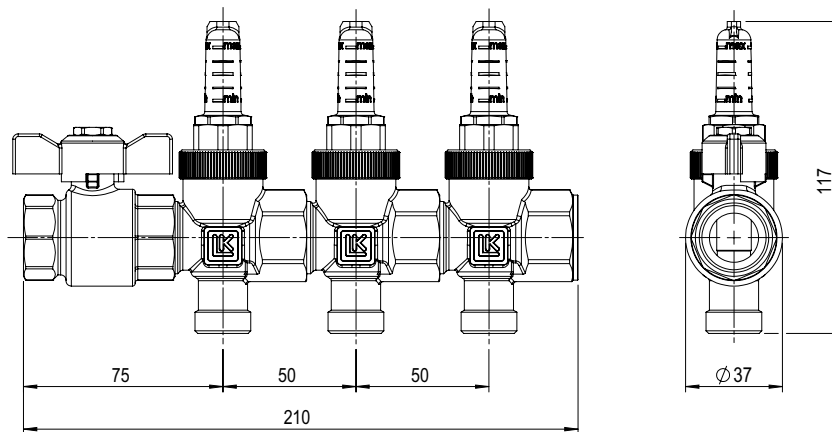
## Asennus- ja säätösäännökset:

- Kaappi on vesitiivis ruotsalaisten toimialamääräysten "SÄKER VATTEN" mukaan.
- Anti-Legionella Jakotukit asennetaan vaakasuoraan.
- Säätäminen tehdään, kun kaikki vesipisteet on suljettu. Vettä ei siis saa laskea järjestelmään säädön aikana.
- Putkiasennus tehdään LK:n yleisiä LK Universal -asennusohjeita noudattaen.

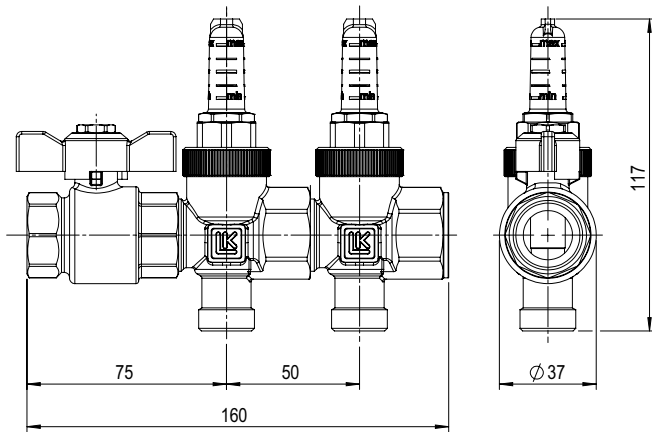
## MITTAPIIRROKSET



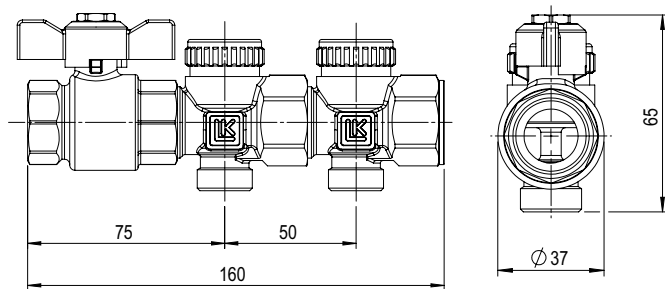
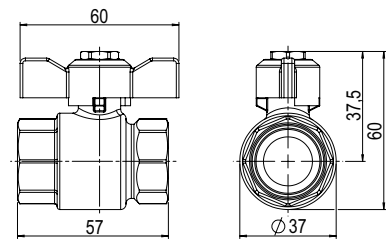
LK Anti-Legionella Jakotukki 4-1/2" (ALGF-4)



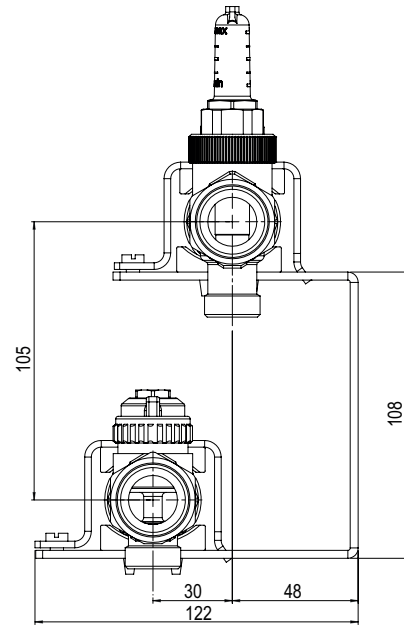
LK Anti-Legionella Jakotukki 3-1/2" (ALGF-3)



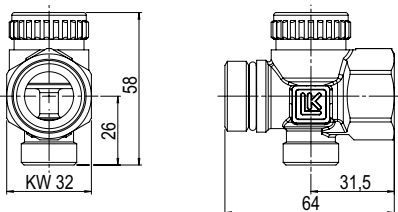
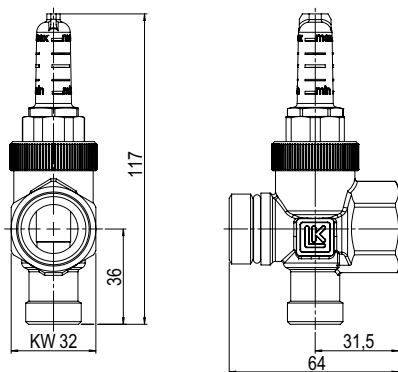
*LK Anti-Legionella Palloventtiili*



*LK Anti-Legionella Jakotukki 2-1/2'' (ALGF-2)*



*LK Anti-Legionella Jakotukki kanssa LK Anti-Legionella Jakotukkikonsoli*



*LK Anti-Legionella Lisähaara 1-1/2'' (ALGF-1)*