

LK Sekoitusryhmä 2/3-6,3

RAKENNE

LK Sekoitusryhmä 2/3-6,3 on suunniteltu järjestelmiin, joissa on pääpumppu. Sekoitusryhmä voidaan asentaa sekä oikean- että vasemmanpuolisesti. Huomioi mahdolliset runkoäännet sekoitusryhmän asennuksessa. Sekoitusryhmän teho voidaan kaavamaisesti säätää enintään 1000 m² lattiapinnalle. Teho riippuu lämmitystarpeesta, asennustavasta ym. LK Sekoitusryhmä voidaan varustaa LK Ohjauksella v.3, joka on täydellinen ulkolämpötilaohjattu lämmönsäädin sisältäen säätökeskuksen, venttiilin toimilaitteen sekä menoveden ja ulkoilman lämpötila-anturit (katso kappale alla sekä erillinen asennusohje LK Ohjaus v.3). Mikäli käytetään muita säätölaitteita, LK:lta on saatavana venttiilin toimilaitteita 230 V tai 0–10 V.

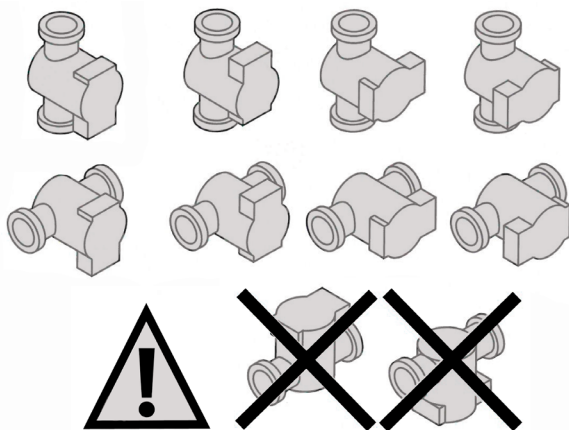
EDELLYTYKSET

Lämmitysjärjestelmä on ennen asennusta huuhdeltava puhtaaksi, eikä siinä saa olla epäpuhtauksia tai lisäaineita, jotka voivat vaurioittaa LK Sekoitusryhmää. Kiertonesteessä saa olla enintään 30 % glykolisekoitus.



HUOMIO!

LK Sekoitusryhmä asennetaan siten, että pumpun akseli/roottori on vaakasuorassa. Venttiilin toimilaitte ei saa jäädä ohjausventtiilin alapuolelle.

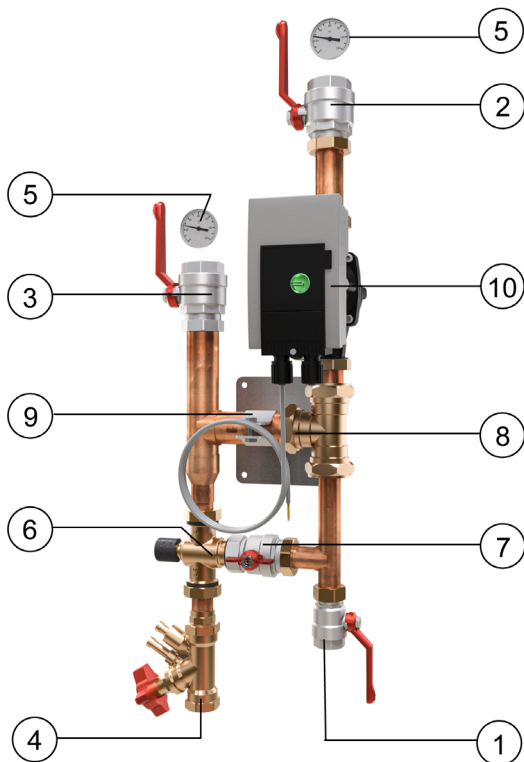


Kuvassa LK Sekoitusryhmä 2/3-6.3.

SISÄLLYSLUETTELO

Rakenne	1
Edellytykset	1
Rakenteen periaate	2
Kiertovesipumppu	2
Kapasiteettikaavio	3
Pumpun toimintovalitsimen asettaminen	3
LK Ohjaus v.3 (lisävaruste)	4
Virtauskaavio	5
Tekniset Tiedot	5
Mittapiirros	6

RAKENTEEN PERIAATE



Oikea- tai vasenkätinen rakenne

Tuloputki voi olla vasemmalla tai oikealla puolella. (Kuvassa on oikeankätinen asennus.) Valinnan helpottamiseksi kiertovesipumppua ja konsolia ei ole asennettu valmiiksi.

1. Tulo ensiöpiiristä

Palloventtiili 1" sisäkierteellä.

2. Meno lattiaämmityspiiriin

Palloventtiili sisäkierteellä 1¼".

3. Paluu lattiaämmityspiiristä

Palloventtiili sisäkierteellä 1¼".

4. Paluu ensiöpiiriin

Ensiöpiirin paluuputkessa on vakiona STAD säätöventtiili, liitäntä 1".

Ensiövirtaus säädetään suunnitelmien mukaisesti. Säädetty arvot kirjataan asennuspöytäkirjaan.

5. Lämpömittarit

Lämpömittarit ovat kosketusmallia ja sijoitetaan lattiaämmityspiiriin meno- ja paluuputkiin.

6. Ohjauventtiili Kvs 6,3

Säätimen tyyppi on Siemens VPX459.20-6,3

7. Ohitus

Ohitusventtiili ohjauventtiiliin kytkemiseksi 2- tai 3-tiekytkentää varten.

Avoin venttiili = 3-tiekytkentä

Suljettu venttiili = 2-tiekytkentä

8. Takaiskuventtiili

Toisiopiirissä on sisäänrakennettu patruunataka-iskuventtiili.

9. Seinäkonsoli

10. Kiertovesipumppu

Wilo Yonos Para HF 25/7 180, jossa automaattinen kierroslukusäätö.

KIERTOYESIPUMPPU

Kiertovesipumppu Wilo Yonos Para HF 25/7 180, jossa automaattinen kierroslukusäätö, 1-vaihe 230 V DIN IEC 60038 ±10%, 50/60 Hz.

Kiertopumpussa on automaattinen nopeudensäätö, joka vähentää virrankulutusta ja antaa hiljaisemman toiminnan, kun pumppu säättää virtaus järjestelmän vaatimusten mukaisesti.

Pumpun kotelossa oleva nuoli osoittaa virtauksen suunta. Lattialämmityksen osalta on suositeltavaa pumppu asetetaan vakiopainesäädölle. Valitse vakiopainekäyrä, joka vastaa parhaiten kasvin tarpeita, katso *Kapasiteettikaavio*. Varmista, että pumppu on ei koskaan käytä kuivaa ja että järjestelmä on hyvin tuuletettu ennen käyttöönottoa. Käytä automaattista tuuletusta toimii pumpussa käynnistyksen yhteydessä.


Kiertovesipumpun sähköliitäntä

Kiertovesipumpun sähköliitäntä tulee tehdä valtuutetun sähköasentajan toimesta voimassa olevien määräysten mukaisesti. Moottorisuojaa ei tarvita, mutta sähköturvaohjeiden mukaan kiertovesipumppu on varustettava 2-napaisella käyttökytkimellä. Verkkojohto on liitetty pumppuun kiinteällä pistokkeella. Johdon vapaa pää liitetään 2-napaiseen käyttökytkimeen. Varmista, että liitosjohto on vedonpoistettu ja suojattu vuoto- ja kondenssivedeltä.

Tee liitos seuraavasti:

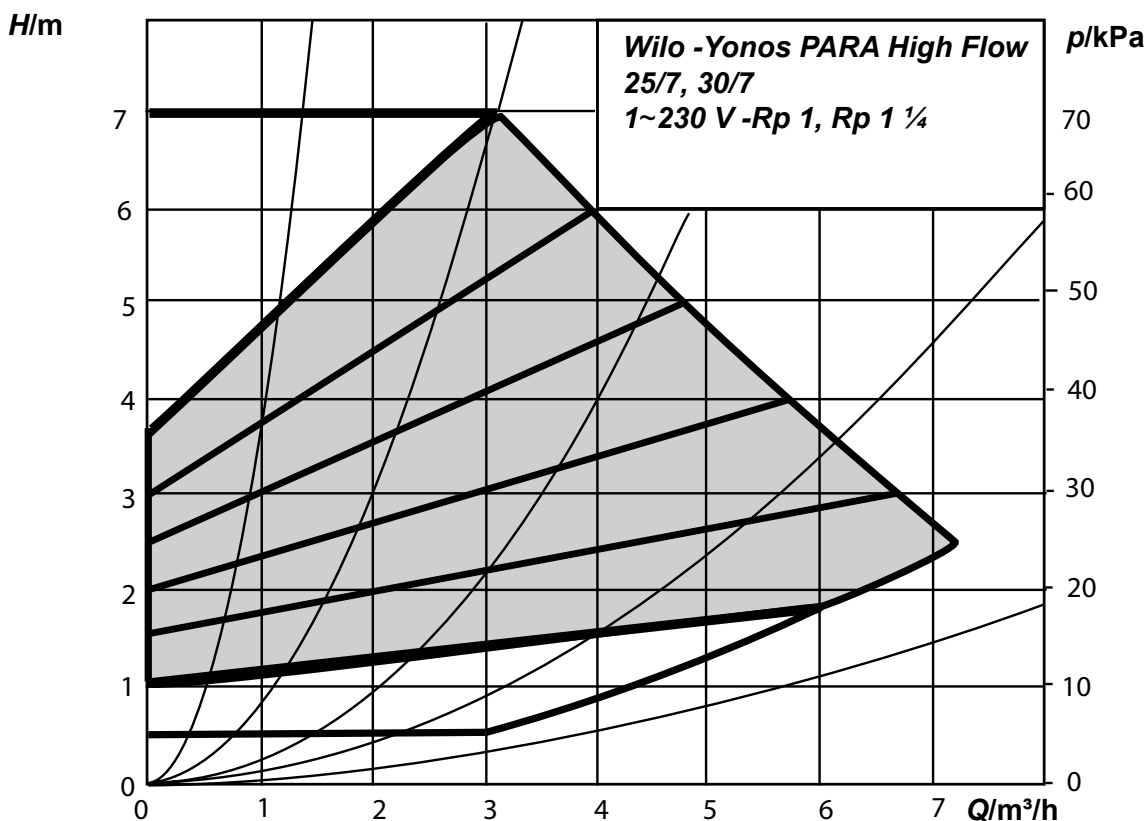
Musta/ruskea johto: L1 (Vaihe)

Sininen johto: N (Neutraali)

Viherkeltainen johto:  (Suojamaadoitus)



KAPASITEETTIKAAVIO



Pumpun toiminnan valintakytkimen asetus

Lattialämmityksessä suositellaan että pumppu asetetaan vakiopainesäädölle. Valitse haluttu teho valintakytkimestä. Pumppua ei saa käyttää kuivana ja laitteisto pitää ilmata hyvin ennen käyttöönottoa. Roottoripesän ilmanpoisto tapahtuu automaattisesti lyhyen käytön jälkeen.



Toimintojen valitsinruppi, jossa on kolme asettoa, sekä symbolit ja diodi-ilmaisimien asetuspisteelle.

4.5

Vakiopainekäyrä

Lattialämmityksessä suositellaan että pumppu asetetaan vakiopainesäädölle. Valitse vakiopainetehto joka parhaiten vastaa laitteiston tarvetta, katso alla oleva *Kapasiteettikaavio*.



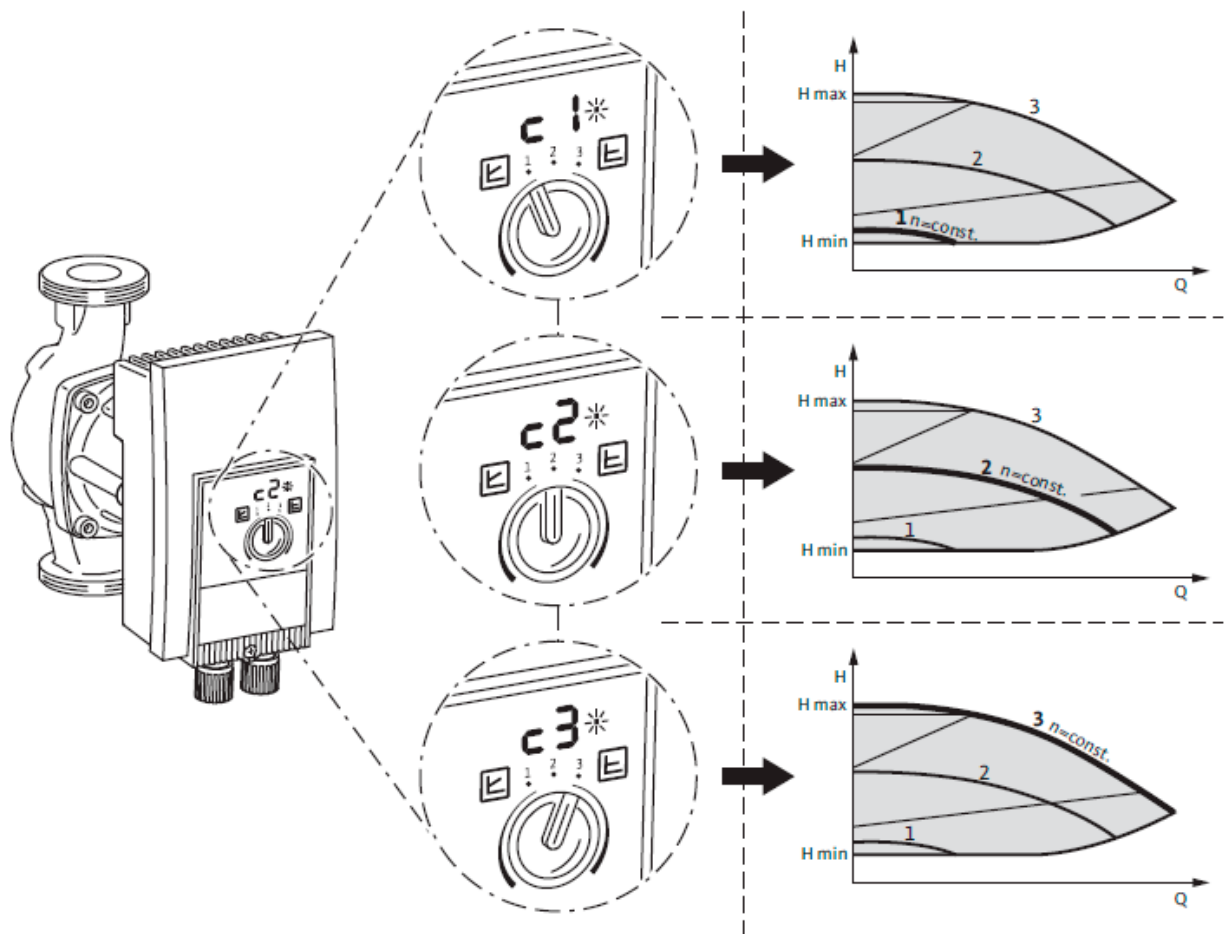
Symboli for
jatkuva paine.

Suhteellinen painekäyrä

Suhteellisen paineen asetusta ei normaalisti käytetä lattialämmitykseen.



Suhteellisen paineen symboli



Yleiskuva toimintovalitsimen asetuksista. Lähde: Wilo User Manual for Yonos Para High Flow 2172318-Toim.02/2018-01-Wilo.

LK OHJAUS v.3 (LISÄVARUSTE)

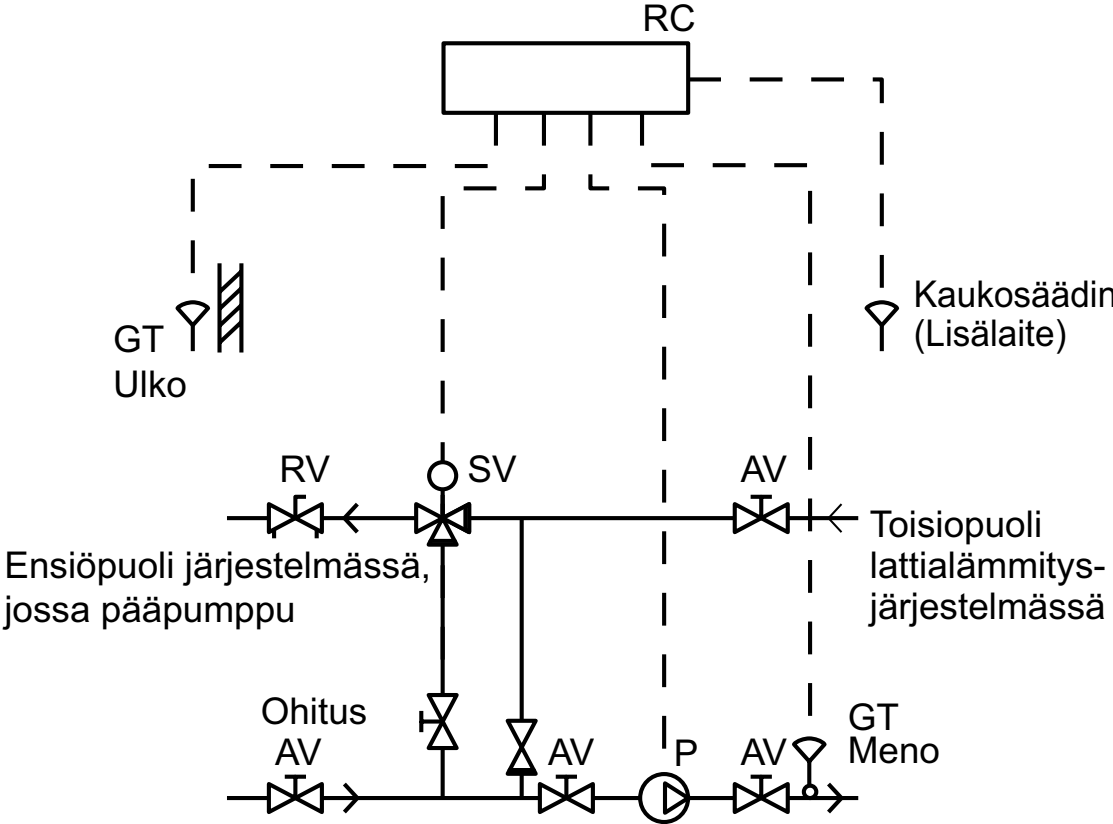
LK Ohjaus v.3 on täydellinen yksikkö ulkolämpötilaohjattua lämmönsäätöä varten ja se sopii LK:n lattialämmitysjärjestelmiin. LK Ohjaus v.3 sisältää säätökeskuksen, venttiilin toimilaitteen sekä menoveden ja ulkoilman lämpötila-anturit. LK Ohjausta v.3 voidaan täydentää LK Huoneyksiköllä v.3, jonka avulla voidaan vaikuttaa säätökeskuksen lämmönohjauskäyrään. Toimintoa voidaan verrata huonetermostaattiin, jossa on mahdollisuus kauko-ohjata säätökeskusta. LK Huoneyksikköä v.3 käytetään usein avoimissa pohjaratkaisuissa, joissa tarvitaan vain yksi huoneanturi.



LK Ohjaus v.3.



VIRTAUSKAAVIO



3-tiekytkentä

Ensiö- ja toisiopiirissä vakiovirtaus. Käytetään kattiloissa ja lämpöpumpuissa yms., joissa lämmönlähde vaatii jatkuvan virtauksen.

2-tiekytkentä

Vakiovirtaus toisiopiirissä ja säädettävä virtaus ensiöpiirissä. Käytetään erityisesti kaukolämpöön kytketäessä.

TEKNISET TIEDOT

Tuotenumero	241 78 24
Maks. käyttöpain	0,7 Mpa
Toisiokäyttölämpötila	+12 - 63 °C
Ympäristön lämpötila	Max 40 °C
Kiertovesipumppu	Wilo Yonos Para HF 25/7 180
Jännite	1 fas 230 V DIN IEC 60038 ±10%, 50/60 Hz
Teho	Max 120 W
Virta	Max 1 A
Kotelointiluokka	IP X4D
Eristysluokka	F
Venttiiliteho	KVS 4,0



MITTAPIIRROS

