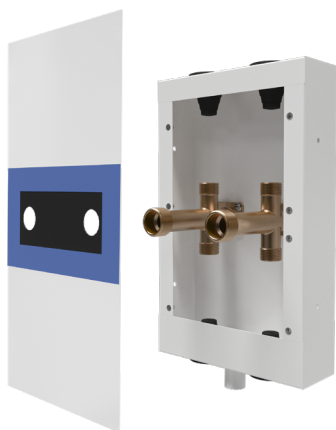


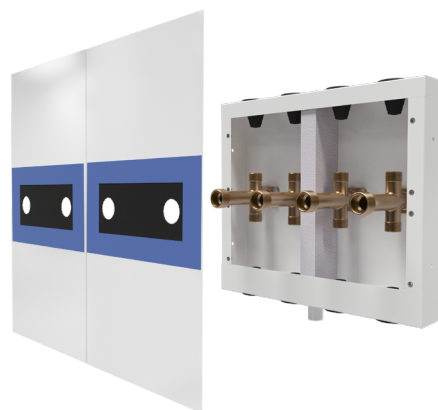
# LK Jakotukkikaappi UNI MLP2 ja MLP4

## RAKENNE

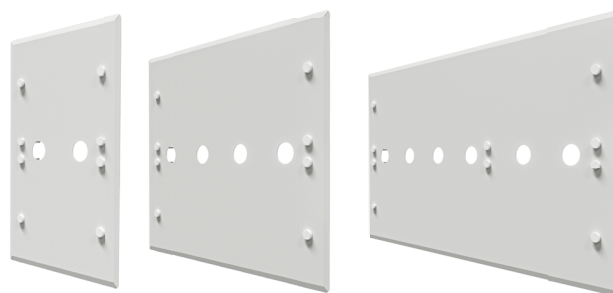
- LK Jakotukkikaappi UNI MLP on tarkoitettu lämmönlähteiden liittämiseen seinäputkiin.
- LK Jakotukkikaappi UNI MLP, mukana toimitetuilla asennusohjeilla, täyttää Ruotsin LVI-turvallisuusmääräykset. Kaapissa on tiivis pohja kumiputkien läpiviennillä. Kaapin pohjassa on tyhjennysaukko, joka mahdollistaa mahdollisen vuodon valumisen tarkastettavaan paikkaan. Valmistettu 1 mm jauhemaalatusta teräslevystä, RAL 9016. Kaappi on suunniteltu asennettavaksi seinään tai pinta-asennettavaksi seinälle. Sisäänrakennetun palkin vähimmäisyvyys on 70 mm. Kaappi on asennettava paikallisten putkisto- ja vesiturvallisuusmääräysten mukaisesti.
- LK Jakotukkikaappi UNI MLP2 ja MLP4 myydään erikseen ja niiden mukana toimitetaan kaksi-kaksiosainen roiskesuoja kalvotiivisteillä, neljä LK T-putkea tavallisilla adaptereilla ja G20-tulpilla, eristelevy kylmän veden erottamiseksi muista liitännöistä, putkijohto -läpiviennit, täydellinen V2-tyhjennyskulma ja kokoonpanokomponentit. LK Kansi Jakotukkikaapin UNI MLP myydään erikseen ja sitä on kolme mallia, MLP2, MLP4 ja MLP6. MLP6:ta käytetään, kun Jakotukkikaappi UNI MLP2 ja MLP4 asennetaan vierekkäin.
- Yläosassa olevat reiät, samanlaiset kuin kaapin alaosassa, mahdollistavat putkien asentamisen kaapin yläpuolelle. Nämä reiät on tulpattu leikkaamattomilla putkiläpiviennillä, kun niitä ei käytetä.



LK Jakotukkikaappi UNI MLP2 roiskesuojalla.



LK Jakotukkikaappi UNI MLP4 roiskesuojalla.



LK Kansi Jakotukkikaapin UNI MLP2, 4 ja 6.

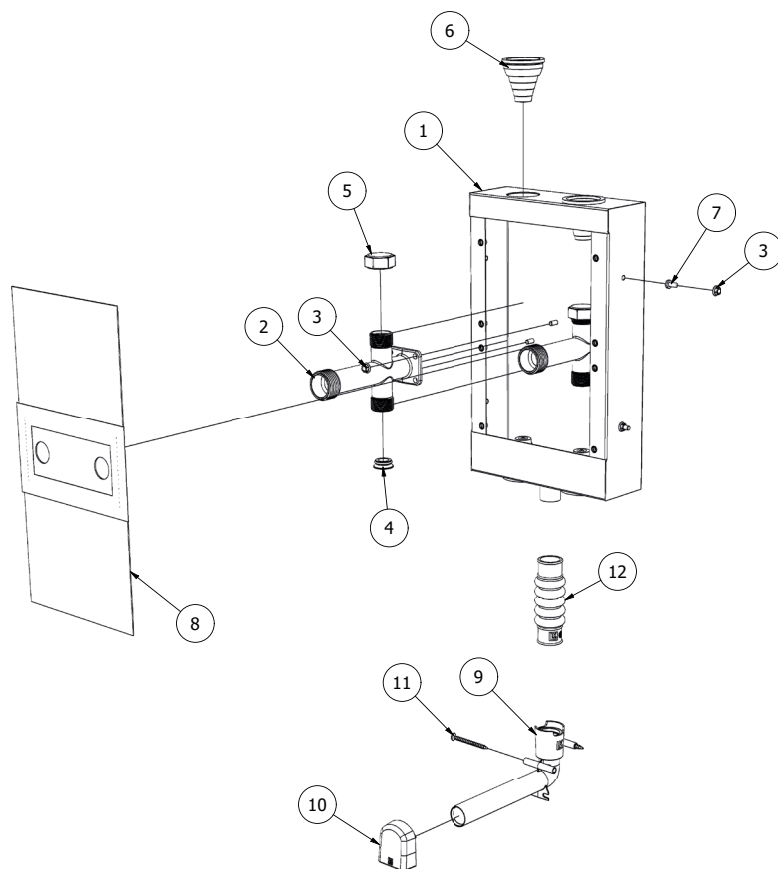


**Accepterad**  
monteringsanvisning  
2021:1

### SISÄLLYSLUETTELO

Rakenne	1
Toimitussisältö	2
Asennuksen edellytykset	5
Työvaiheet	4
Asennusapuvälineet	5
Putkikoot	9
Mittapiirrokset	9

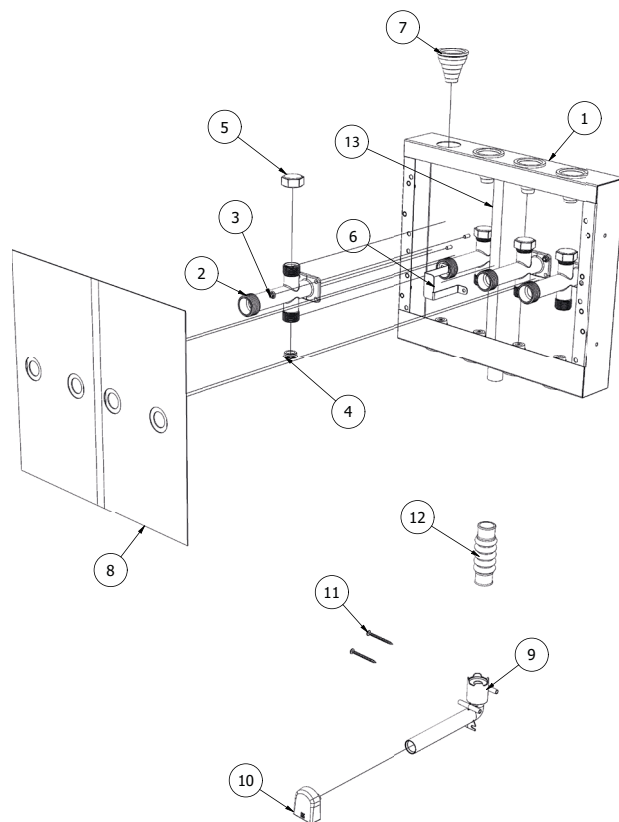
## MUKANA LK JAKOTUKKIKAAPPI UNI MLP 2



Nro.	Nimike	Määrä	Tuotenro. LVI.
1	Jakotukkikaappi UNI MLP 2	1 kpl.	175 91 95
2	T-putki MLP	2 kpl.	29 648, 1 kpl.
3	Laippamutteri M5	6 kpl.	6 kpl. pakattu yhdessä tavaroiden kanssa paikoista 3-6.
4	LK Tasosovitin G20	2 kpl.	187 06 78, 2 kpl. pakattu yhdessä tavaroiden kanssa paikoista 3-6.
5	LK Kierrekansi G20	2 kpl.	187 06 68, pakattu yhdessä tavaroiden kanssa paikoista 3-6.
6	LK Kaappiläpivienti 20-25 LP	4 kpl.	207 47 64, 1 kpl.
7	Ruuvi M5x12	2 kpl.	-
8	Roiskelevy	1 kpl.	1 kpl.
9	LK Viemäröntikulma V2	1 kpl.	1 kpl. pakattu yhdessä tavaroiden kanssa paikoista 9-12.
10	Ylivuotoputken peitelevy, valkoinen, V2.	1 kpl.	188 26 13 1 kpl. pakattu yhdessä tavaroiden kanssa paikoista 9-12.
11	Viemäröntikulman asennusruuvi	2 kpl.	Pakattu yhdessä tavaroiden kanssa paikoista 9-12.
12	Paljemuhvi 25 LP	1 kpl.	2074790 1 kpl. pakattu yhdessä tavaroiden kanssa paikoista 9-12.
-	Puuruuvi 5X35 mm	4 kpl.	4 kpl.
-	Puuruuvin tiiviste	4 kpl.	4 kpl. Puuruuvin tiiviste.



## MUKANA LK JAKOTUKKIKAAPII UNI MLP 4



Nro.	Nimike	Määrä	Tuotenro. LVI.
1	Jakotukkikaappi UNI MLP 4	1 kpl.	175 91 96
2	T-putki MLP	4 kpl.	29 648, 1 kpl.
3	Laippamutteri M5	8 kpl	8 kpl. pakattu yhdessä tavaroiden kanssa paikoista 3-6.
4	LK Tasosovitin G20	4 kpl	187 06 78, 2 kpl. pakattu yhdessä tavaroiden kanssa paikoista 3-6.
5	LK Kierrekansi G20	4 kpl	187 06 68, 2 kpl. pakattu yhdessä tavaroiden kanssa paikoista 3-6.
6	Eristysklipsi	1 kpl	1 kpl. pakattu yhdessä tavaroiden kanssa paikoista 3-6.
7	LK Kaappiläpivienti 20-25 LP	8 kpl	207 476 4
8	Roiskelevy	1 kpl	2 kpl.
9	LK Viemäröntikulma V2	1 kpl	188 26 12 pakattu yhdessä tavaroiden kanssa paikoista 9-12.
10	Ylivuotoputken peitelevy, valkoinen, V2.	1 kpl	188 26 13 pakattu yhdessä tavaroiden kanssa paikoista 9-12.
11	Viemäröntikulman asennusruuvi	2 kpl	Pakattu yhdessä tavaroiden kanssa paikoista 9-12.
12	Paljemuhvi 25 LP	1 kpl	2074790 1 kpl pakattu yhdessä tavaroiden kanssa paikoista 9-12.
13	Insulation board partition 345x66x30	1 kpl	1 kpl/pack
-	Puuruuvi (5 x 35 mm)	4 kpl	4 kpl.
-	Puuruuvin tiiviste	4 kpl	4 kpl. Puuruuvin tiiviste

## ASENNUKSEN EDELLYTYKSET

### Asennus seinään

- Seinään asennettaessa nastan rungon paksuus on vähintään 70 mm.
- Jakotukkikaappia ei voi asentaa seinille, joissa on vedeneristyskerros.

### Asennuskorkeus seinäasennuksille

- Jos rakenteen rakenne ei salli putkien asentamista suorassa kulmassa alempia asennuksia varten, kaapin pohja tulee sijoittaa vähintään 500 mm lattiapalkin yläpuolelle.



Periaatekuva asennuksesta seinän tukikehikkoon.

### Asennus seinään

Asennettaessa lähelle nastaseinää kaapin ulkopuolelta viereisiin seiniin vaaditaan vähintään 20 mm tilaa kaksiosaiselle luukulle.

## TYÖVAIHEET

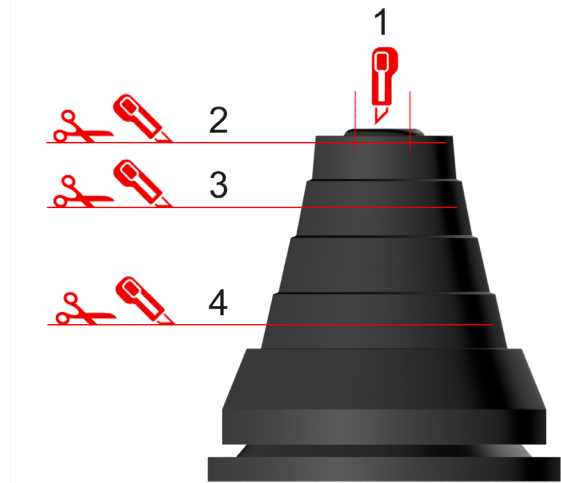
### 1 - Valmistele putkiläpiviennit

- Valmistele syöttöputkien ja yhdysputkien läpivientiholkit sovittamalla/leikkaamalla läpiviennit oikean kokoisiksi käytetyn putken mittojen mukaan.



#### HUOMIO!

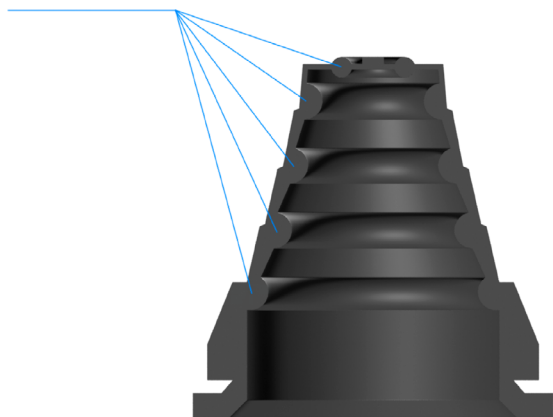
Jos tiiviste vaurioituu leikkaamisen aikana, se on vaihdettava uuteen.



LK Putken läpivienti 20-25 LP katkaisu.

Katkaisu-taso	Putken koko	Suojaputkelle kokoa (putki putkessa)
1	Ø12	–
2	Ø16-20	–
3	Ø25	Ø25
4	Ø32	Ø34

#### Tiivisto



Putken läpiviennin LP 20-25 poikkileikkaus LK näyttää putken tiivisteiden sijainnin.



## 2 - Asenna putkiläpiviennit ja tiivistetulpat

- Asenna sopivan kokoiseksi muokatut putkiläpiviennit ja LK Tiivistetulppa ennen kaapin paikalleen asentamista. Ole erityisen tarkka putkiläpiviennin ja tiivistetulpan asennuksessa, jotta kaapin pohjasta tulee tiivis.



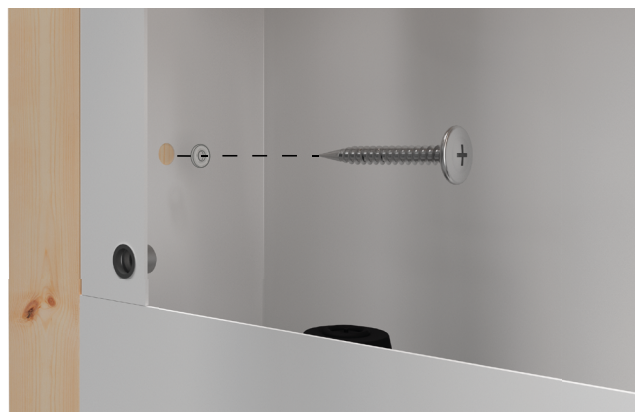
Periaatekuva: asenna putkiläpiviennit ja tiivistetulpat.



### HUOMIO!

Kaappi on asennettava tasolle valmiin seinän kanssa.

- Mikäli kaappi asennetaan ulkoseinään, se pitää asentaa rakenteen lämpimälle puolelle, höyröyksen sisäpuolelle.

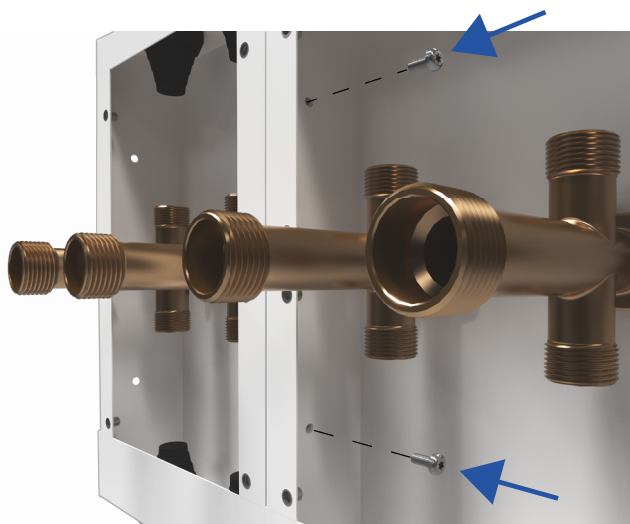


Kaapin kiinnitys seinän tukikehikkoon.

## 3 - Kaapin/kaappien asennus

LK Jakotukkikaappi UNI MLP2 ja MLP4 voidaan asentaa erikseen tai vierekkäin.

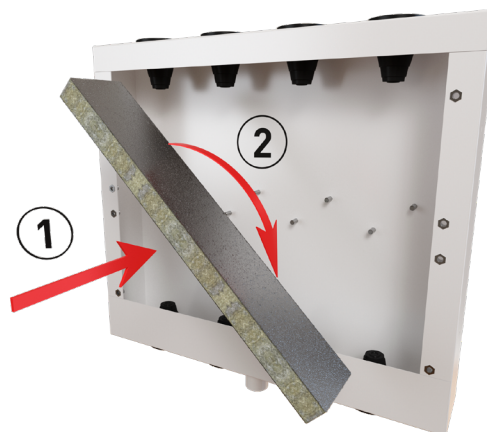
1. Jos LK Jakotukkikaappi UNI MLP2 ja MLP4 asennetaan vierekkäin, kokoa kaapit yhteen kahdella ruuvilla ja kahdella mutterilla.



2. Kiinnitä kaappi rakenteen runkoon. Kun kiinnität puiseen jalkalistaan, käytä mukana tulevia ruuveja ja tiivisterengasta. Vaihtoehtoisesti kaappi voidaan kiinnittää LK Jalustalla. Katso asennusta käyttämällä LK Jalustalla -osaa.

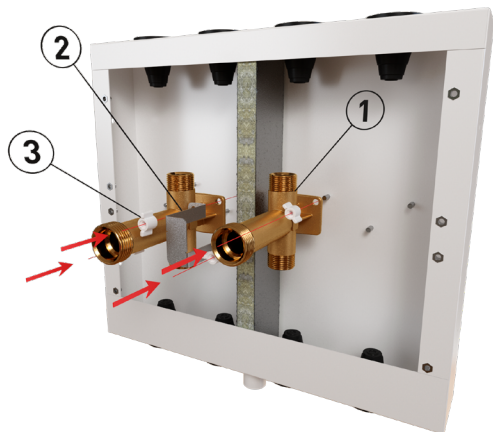
## 4 - Asenna eristyslevy ja VP T-putket

1. Päätä eristyslevyn ja sen kiinnityksen sijainti. Tämä voi olla kylmän ja kuuman veden tai vesijohtoveden tai lämmitysjärjestelmän välillä asennosta riippuen.
2. Käännä eristyslevy paikoilleen.



Eristyslevyn asennus.

3. Aseta HP T-putki M5-ruuvien päälle.
4. Asenna eristyslevyn lukituslevy.
5. Asenna laippamutterit ruuveihin.



VP T-putken asennus.

## 5 - Putkiläpiviennit

1. Syötä liitäntäputki putken läpivientien läpi. Tätä vaihetta voidaan helpottaa, jos putki voidellaan saippuvedellä tai vastaavalla.
2. Putket liitetään sitten T-putkiin. On tärkeää asettaa putket suoraan suorassa kulmassa kaappiin nähden, jotta pohja on tiivis.



### HUOMIO!

Tarkista, että putkiläpivienti on asennettu oikein, kun kaikki putket on asennettu.

## Paineen ja tiiviyn tarkastus

Paineen ja tiiviyn tarkastus tulee suorittaa ohjeen "Asennusohjeet putkille LK PE-X, PAL ja PE-RT" tai alan toimialasäännösten mukaisesti.



### HUOMIO!

Paineen ja tiiviyn tarkastus on suoritettava ennen seinäpäällysteen asennusta.

## 6 - Asenna kaapin viemärointi

- Käyttövesilaitteiston kaapin ylivuotoputken pitää aina päättyä tilaan, jossa on lattiakaivo tai vesitiivis lattia. Lämmitysjärjestelmän kaapin ylivuotoputki voi laskea kaapin alla olevasta seinästä. Huomaa, että mahdollinen vuoto pitää voida havaita nopeasti.
- Kun seinässä on putkiläpivienti, putken etäisyyden viereiseen seinään tai lattian vesieris-

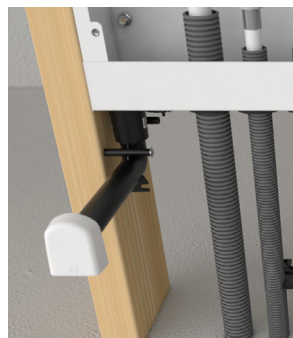
teen on oltava vähintään 60 mm.

Ei vuodonilmaisinta voidaan sijoittaa kylpyammeeseen tai suihkuun

Viemärointikulman voi asentaa usealla tavalla:

**6a.** Viemärointikulma liitettynä suoraan kaapin ylivuotoputken kaulukseen

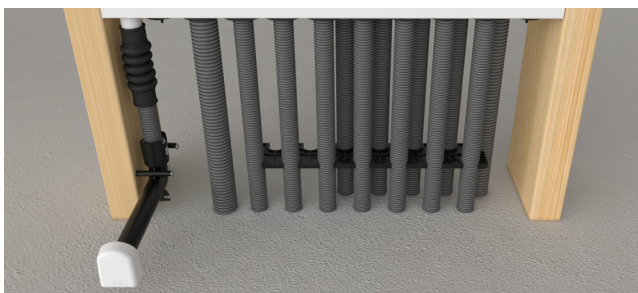
1. Ylivuotoputki laskeutuu seinästä kaapin alta. Liitä tyhjennyskulma suoraan kaapin ylivuotoputken kaulukseen, kun kaikki kaapin läpiviennit ja tiivistetulpat on asennettu.
2. Kiinnitä sitten tyhjennyskulma ruostumattomasta teräksestä valmistetulla pidikkeellä, koko 25-40 mm.



Viemärointikulma liitettynä suoraan kaapin ylivuotoputken kaulukseen päättyy samaan tilaan kuin kaapin huoltoaukko tai vaihtoehtoisesti sen takana olevaan tilaan.

**6b -** Viemärointikulma liitettynä suojaputken kautta

1. Liitä suojaputki ja ylivuotoputken holkki kaapin ylivuotoputken kaulukseen. Ylivuotoputken holkki ei saa muuttaa muotoaan, jotta estetään mahdollinen vuoto.
2. Liitä tämän jälkeen viemärointikulma suojaputkeen. Ota huomioon, että putken pitää mennä viemärointikulman pohjaan asti, syvyys n. 20 mm.
3. Kiinnitä tämän jälkeen viemärointikulma sopivaan paikkaan seinäkoolaukseen. Käytä kahta mukana toimitettavaa asennusruuvia kiinnitysreikiin.
4. Varmista, että suojaputkeen tulee kaato kohti ylivuotoputken poistoa ja että suojaputki kannakoidaan.

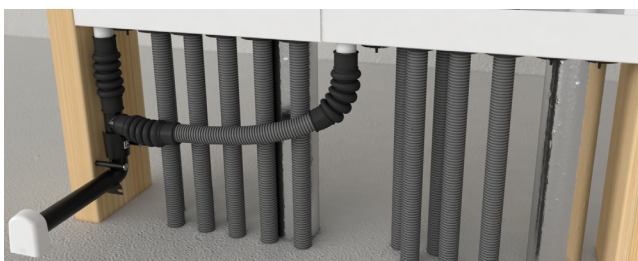


Viemäröintikulma liitettynä suojaputken kautta.

### 6c - Ylivuotoputkien yhteenliittäminen

- Kahden kaapin ylivuotoputket voidaan liittää yhteen. Alla olevassa kuvassa näkyy rinnanasennus, mutta myös erillisten kaappien ylivuotoputket voidaan liittää yhteen.

1. Käytä LK ylivuotosarjaa 25 duo. Kiinnitä tämän jälkeen viemäröintikulma sopivaan paikkaan seinäkoolaukseen. Käytä kahta mukana toimitettavaa asennusruuvia kiinnitysreikiin.
2. Varmista, että suojaputken tulee kaato kohti ylivuotoputken poistoa ja että suojaputki kannakoidaan.



Ylivuotoputkien yhteenliittäminen.

### 7 - Ylivuotoputken peitelevyn asennus

1. Asenna seinälevy, jossa on reiät viemäröintikulman poistoputkea varten. Reikien sisäläpimitta n. 26 mm.
2. Liitä mahdollinen vesieriste vesieristeen toimittajan ohjeiden mukaan. LK Tiivistyskalvoja on saatavissa LK Systemsiltä, mutta vesieristys tulee tehdä aina valtuutetun urakoitsijan toimesta rakennusmääräyksiä noudattaen.
3. Seinälevyn asennuksen jälkeen on viemäröintikulma jyrättävä sopivan pituiseksi LK Jyrsintätyökalu V2:lla. Vaihtoehtoisesti viemäröintikulma voidaan katkaista esim. kaarisahan terällä. Varmista, ettei seinän pinta vaurioidu ja että poistoputki tulee 6–9 mm valmiin seinäpinnan yli.

4. Asenna LK Ylivuotoputken peitelevy V2 poistoputkeen. Näyttävämmän kromatun LK Ylivuotoputken peitelevyn V2 voi tilata lisävarusteena.

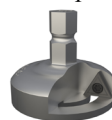


LK Ylivuotoputken peitelevy V2:n asennus.

### Lisätarvikkeet



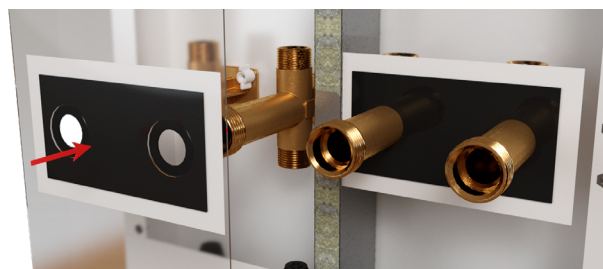
LK Ylivuotoputken peitelevy V2 kromattu, tuotenro 188 26 14.



LK Jyrsintätyökalu V2, 1882615.

### 8 - Roiskesuojan asennus

1. Asenna mukana toimitettu roiskesuoja T-putkien päälle ennen liittämistä lämmönlähteeseen. Se tulee asentaa rakentamisen aikana, jotta likaa ja pölyä ei pääse kaappiin. Roiskesuoja estää vesivahingot kaappiin ja se on aina asennettava.



Roiskesuojan asennus.

### 9 - Kaksiosaisen luukun asennus

- Luukku peittää alueen 15 mm kaapin reunojen ulkopuolella. Asenna luukku mukana toimitetuilla M5-ruuveilla ja kansikorkilla. Käytä pidempiä ruuveja (ei mukana), jos kaappi asennetaan syvemmälle seinärakenteeseen.

## LK Jalustan

LK Jalusta helpottavat kaapin asennusta valetun betonilattian päälle. Jalusta on valmistettu galvanoidusta teräspellistä. LK Jalusta toimitetaan pareittain neljän itseporautuvan peltiruuvien kanssa jakotukkikaappiin kiinnittämistä varten. LK Jalusta toimitetaan pareittain, neljän itseporautuvan peltiruuvien kanssa, joilla kaappi kiinnitetään jalustaan kaapin sivuilla olevista rei'istä. Kiinnitys tehdään esim. pulteilla tai naula-ankkureilla (ei mukana pakkauksessa). Mikäli jakotukkikaappia ei saa kiinnitetyksi tarpeeksi hyvin jalustan avulla, se pitää kiinnittää myös seinärakenteeseen.



*LK Jalusta.*

## PUTKIKOOT

Alla olevasta taulukosta näet, mitkä koot ja putkityypit sopivat tuotteisiin LK Jakotukkikaappi UNI MLP. Lisätietoja LK:n lattialämmitysjärjestelmän tuotteista: [www.lksystems.fi](http://www.lksystems.fi)

Putkiläpivienti	PE-putki	Metalliputki	RiR (putki putkessa) suojaputkikoko
LK Putkiläpivienti 20–25 LP syöttöputkea (PE) varten	20, 25 ja 32 mm	22 ja 28 mm	34 mm
LK Putkiläpivienti 32 RiR LP*	32 mm	-	40-44 mm

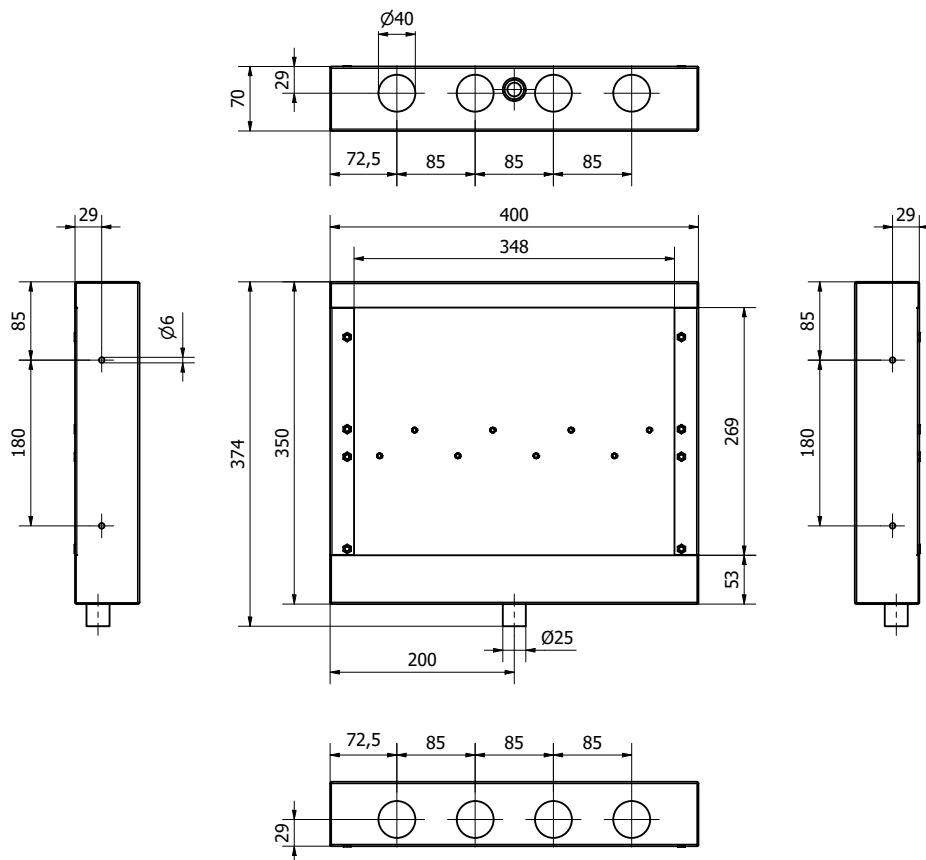
*\*Tilattava erikseen.*



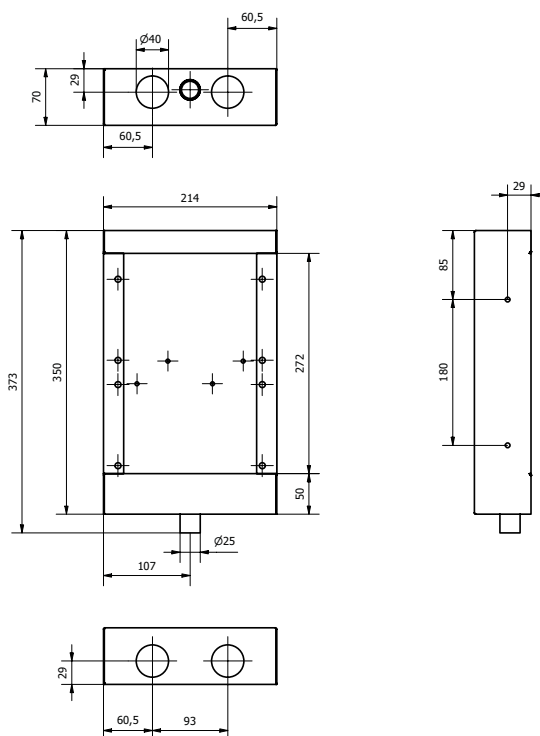


## MITTAPIIRROKSET

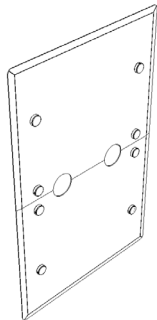
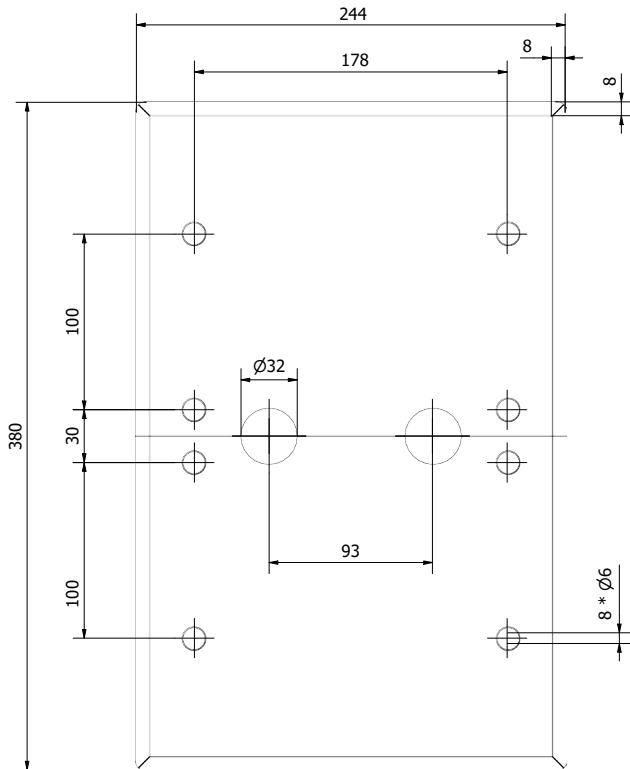
## LK Jakotukkikaappi UNI MLP4



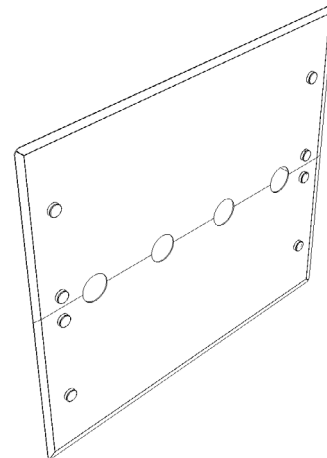
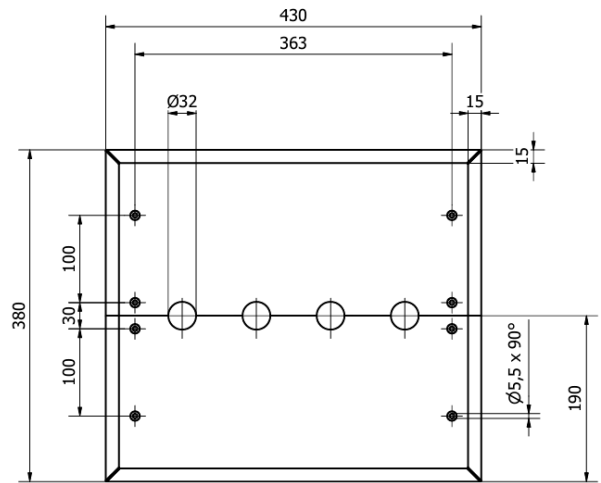
## LK Jakotukkikaappi UNI MLP2



LK Kansi Jakotukkikaapin UNI MLP 2 175 91 97



LK Kansi Jakotukkikaapin UNI MLP 4 175 91 98



LK Kansi Jakotukkikaapin UNI MLP 6 175 91 99

