

LK Sekoitusryhmä 2/3-2,5

RAKENNE

LK Sekoitusryhmä 2/3-2,5 on suunniteltu järjestelmiin, joissa on pääpumppu, ja siinä on valmiina ohjausventtiilin käsisäädin. Sekoitusryhmä voidaan asentaa sekä oikean- että vasemmanpuolisesti. Huomioi runkoäännet sekoitusryhmän asennuksessa. Sekoitusryhmä on varustettu automaattisesti kierroslukusäädetyllä pumppulla, minkä ansiosta se kuluttaa vähemmän energiaa ja sen käyntiäänäni on hiljaisempi. Sekoitusryhmän teho voidaan kaavamaisesti säätää enintään 300 m² lattiapinnalle. Teho riippuu lämmitystarpeesta, asennustavasta ym. LK Sekoitusryhmä voidaan varustaa LK Ohjauksella v.3, joka on täydellinen ulkolämpötilaohjattu lämmönsäädin, katso lisää alla. Mikäli käytetään muita säätölaitteita, LK:lta on saatavana venttiilin toimilaitteita 230 V tai 0-10 V.

YLEISKATSAUS

1. Tulo ensiöpiiristä

Palloventtiili, jossa puserrusliitin Cu 22. Vaihtoehtoisesti voidaan käyttää mukana tulevaa sisäkierteistä 3/4" liitintä.

2. Meno lattialämmityspiiriin

Palloventtiili sisäkierteellä 1".

3. Paluu lattialämmityspiiristä

Palloventtiili sisäkierteellä 1".

4. Paluu ensiöpiiriin

Ensiöpiirin paluujohtossa on vakiona säätöventtiili LK OptiFlow EVO II, Kvs 3,5. Liitännässä on puserrusliitin Cu 22. Vaihtoehtoisesti voidaan käyttää mukana tulevaa sisäkierteistä 3/4" sovitusliitintä.

5. Lämpömittarit

Lämpömittarit ovat kosketusmallia ja sijoitetaan lattialämmityspiirin meno- ja paluuputkiin.

6. Ohjausventtiili Kvs 2,5

Ohjausventtiilissä on käsisäädin menoveden lämpötilan manuaalista säätöä varten. Säätimen tyyppi on Siemens VXP459.15-2,5.

7. Ohitus

Ohitusventtiili ohjausventtiilin kytkemiseksi 2- tai 3-tiekytkentää varten.

Avoin venttiili = 3-tiekytkentä

Suljettu venttiili = 2-tiekytkentä

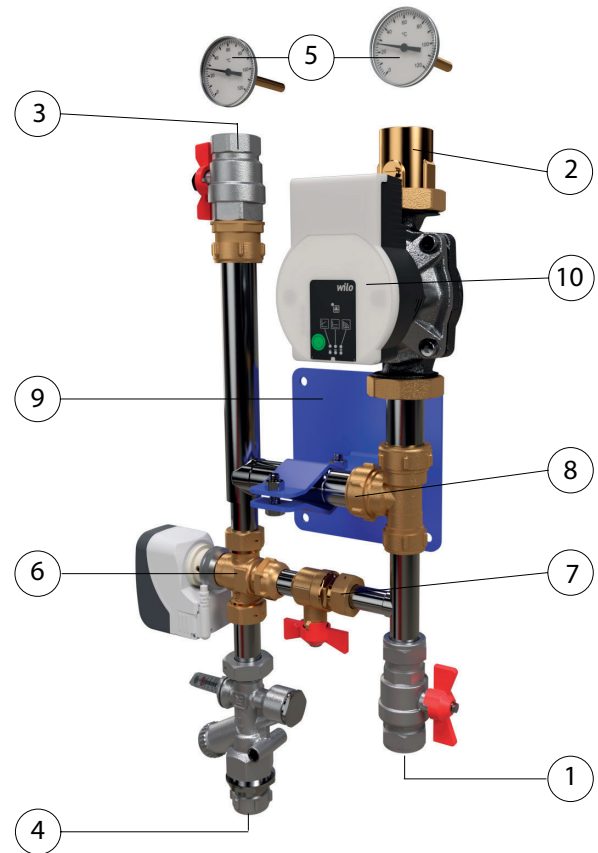
8. Takaiskuventtiili

Toisiopiirissä on sisäänrakennettu patruunatakaiskuventtiili.

9. Seinäkonsoli

10. Kiertovesipumppu

Wilo Para 25-130/8-75/SC, jossa automaattinen kierroslukusäätö.



SISÄLLYSLUETTELO

Rakenne	1
Yleiskatsaus	1
Edellytykset	2
Rakenteen periaate	2
Kiertovesipumppu	2
Pumppukäyrät	3
LK Ohjaus v.3 (lisävaruste)	4
Virtauskaavio	5
Tekniset Tiedot	5
Mittapiirros	5



EDELLYTYKSET

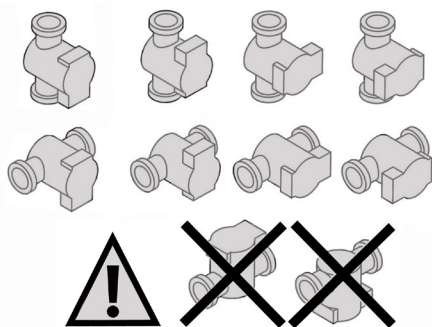
Jos sekoitusryhmä on käsisäädettävää mallia, se asennetaan oikean toiminnan takaamiseksi aina lämmitysjärjestelmään, jossa on ulkolämpötila-ohjattu menoveden lämpötilasäätö. Muussa tapauksessa LK Sekoitusryhmä varustetaan LK Ohjauksella v.3.

Lämmitysjärjestelmä on ennen asennusta huuhdeltava puhtaaksi, eikä siinä saa olla epäpuhtauksia tai lisäaineita, jotka voivat vaurioittaa LK Sekoitusryhmää. Kiertonesteenä saa olla enintään 30 % glykolisekoitus.



HUOMIO!

LK Sekoitusryhmä asennetaan siten, että pumpun akseli/roottori on vaakasuorassa. Venttiilin toimilaite ei saa jäädä ohjausventtiilin alapuolelle.



RAKENTEEN PERIAATE

Oikea- tai vasenkätinen rakenne

Tuloputki voi olla vasemmalla tai oikealla puolella. (Kuvassa on oikeankätinen asennus.) Valinnan helpottamiseksi kiertovesipumppua ja konsolia ei ole asennettu valmiiksi.

Laskettu ensiövirtaus säädetään ohjelma-asiakirjojen mukaan. Haluttu virtaus säädetään 4 mm kuusiokoloavaimella samalla kun virtaus-tarkkaillaan virtausmittarista. Säättö lukitaan tämän jälkeen 8 mm kuusiokoloavaimella. Asetetut arvot kirjataan koestuspöytäkirjaan sekä mukana tulevaan merkintälevyyn. Venttiiliä voidaan säädön jälkeen käyttää sulkuventtiilinä 4 mm kuusiokoloavaimen avulla.

Pakkasnestettä käytettäessä tulee tehdä uusi virtauslaskelma.

Katso muuntotaulukkoa LK OptiFlow EVO II -säättöventtiilin asennusohjeesta.



Linkki LK OptiFlow EVO II -säättöventtiilin asennusohjeeseen

KIERTOYESIPUMPPU

Kiertovesipumppu Wilo Para 25-130/8-75/SC jossa automaattinen kierroslukusäätö, 1-vaihe 230 V AC, 50/60 Hz, enintään 75 W, 0,66 A.

Kiertovesipumpussa on automaattinen kierroslukusäätö minkä ansiosta energiankulutus on pienempi ja käyntiääni hiljaisempi pumpun säännöstellessä virtausta tarpeen mukaan. Pumppupesän nuoli näyttää virtaussuunnan.

Kiertovesipumpun sähköliitântä

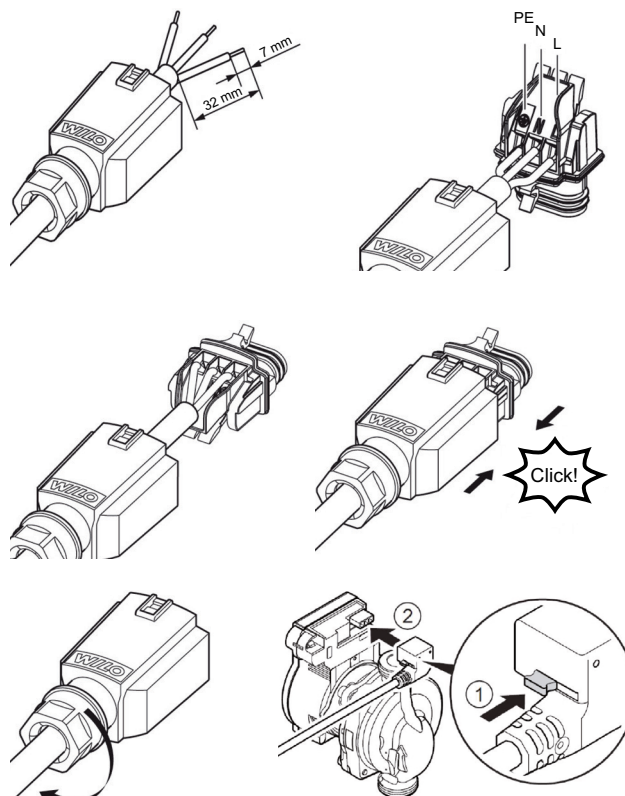
Kiertovesipumpun sähköliitântä tulee tehdä valtuutetun sähköasentajan toimesta voimassa olevien määräysten mukaisesti. Pumppu on varustettu kiinteällä 3-johdinkaapelilla ja Wilo-kontaktorilla, jossa on sisäänrakennettu vedonpoisto. Wilo-kontaktori korvaa vaatimukset 2-napaisesta käyttökytkimestä. Liitä syöttökaapelin L, N, ja PE Wilo-kontaktoriin alla olevan kuvasarjan mukaan. Sähköliitântään tulee enintään 10 A hidas sulake.



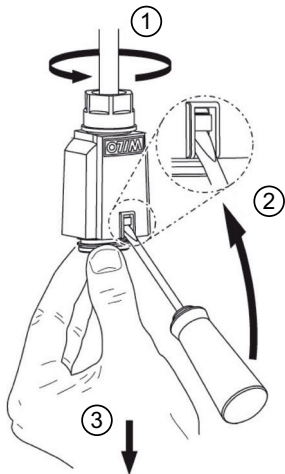
HUOM!

Kunnostus- ja korjaustöissä pumpusta kytketään virta pois. Kiertovesipumppu ei vaadi moottorisuojaa.

Kokoonpano

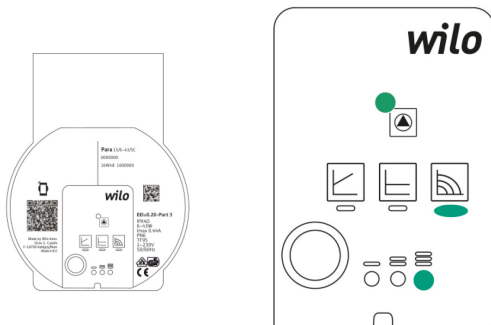


Purkaminen



Pumpun toiminnan valintakytkimen asetus

Lattialämmityksessä suositellaan että pumppu asetetaan vakiopainesäädölle. Valitse haluttu teho valintakytkimestä. Pumppua ei saa käyttää kuivana ja laitteisto pitää ilmata hyvin ennen käyttöönottoa. Käytä pumpun automaattista ilmaustoimintoa käynnistyksen yhteydessä.

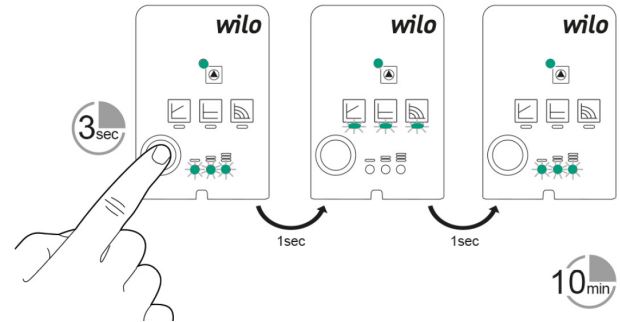


Wilo Para 25-130/8-75/SC tehdasasetusnäytöllä.

Vihreää painiketta käytetään asetusten muuttamiseen. Katso Wilosin *pikaopas* Wilosin verkkosivuilta.

Automaattinen ilmaustoiminto

Kiertovesipumppu voidaan käynnistää kun lattialämmitysjärjestelmä on täytetty vedellä ja ilmatu. Kiertovesipumpun käynnistyksessä käytetään pumpun automaattista ilmaustoimintoa pumpun roottoripesään kerääntyneen ilman poistamiseksi. Automaattinen ilmaustoiminto käynnistyy kolmen sekunnin kuluttua ja käy 10 minuuttia. Ilmaustoiminnon ollessa päällä merkkivalo vilkkuu nopeasti vihreänä.



Ilmanvaihdon asetukset.

PUMPPUKÄYRÄT

Ilmanpoiston jälkeen valitaan pumpputeho joka parhaiten vastaa laitteiston tarvetta. Katso *Kapasiteettitaulukko*. Ellei valintaa tehdä, pumpun käynti ohjautuu automaattisesti vakiopaineelle ja enimmäisteholle.

Vakiopainekäyrä

Lattialämmityksessä suositellaan että pumppu asetetaan vakiopainesäädölle. Valitse vakiopainetehto joka parhaiten vastaa laitteiston tarvetta. Katso *Kapasiteettitaulukko*.



Symboli for jatkuva paine.



Wilo Para 25-130/8-75/SC asetettu vakiopainesäätöön.

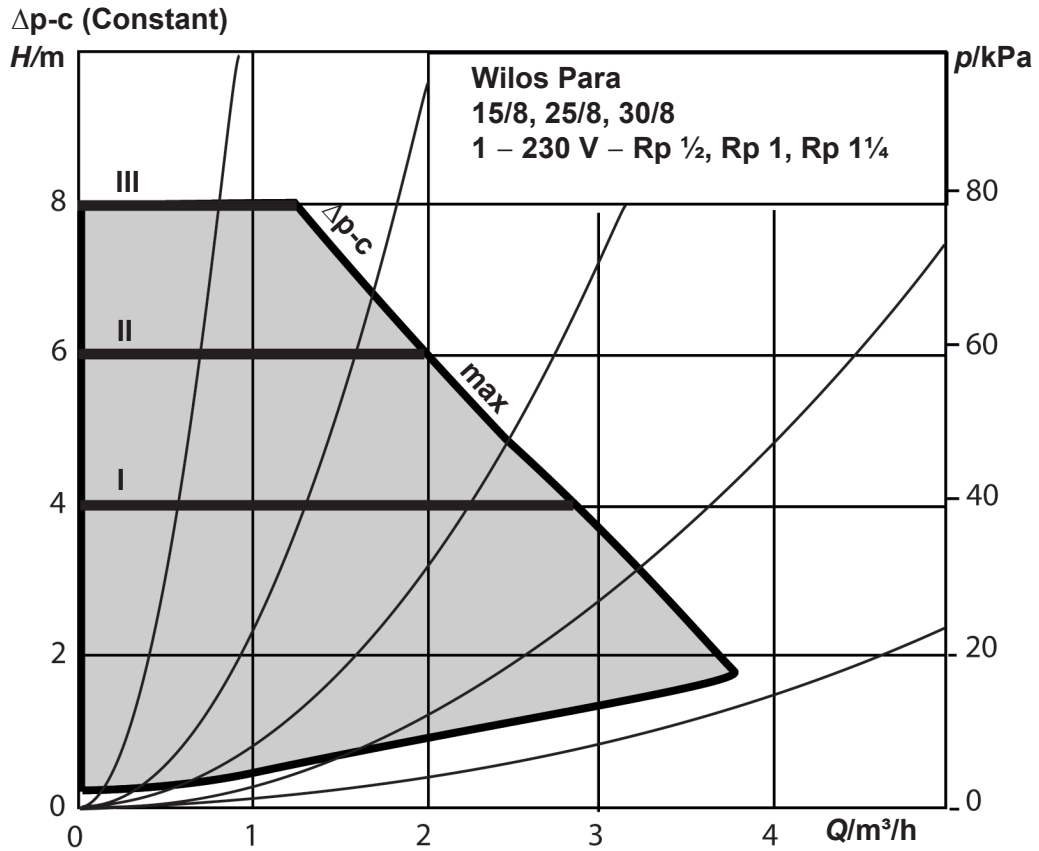
Suhteellinen painekäyrä

Suhteellisen paineen asetusta ei normaalisti käytetä lattialämmitykseen.



Suhteellisen paineen symboli.

Kapaciteettikaavio



Kapaciteettikaavio LK Sekoitusryhmä 2,3-2,5,3 Wilo Para 25-130/8-75/SC SC:llä.

LK OHJAUS v.3 (LISÄVARUSTE)

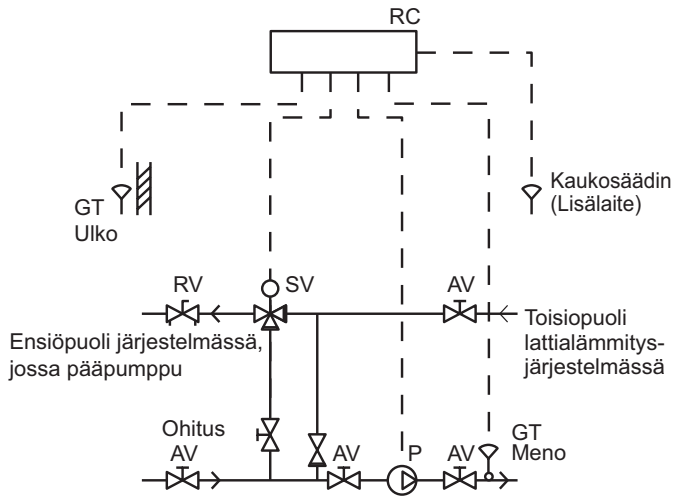
LK Ohjaus v.3 on täydellinen yksikkö ulkolämpötilaohjattua lämmönsäätöä varten ja se sopii LK:n lattialämmitysjärjestelmiin. LK Ohjaus v.3 sisältää säätökeskuksen, venttiilin toimilaitteen sekä menoveden ja ulkoilman lämpötila-anturit. LK Ohjausta v.3 voidaan täydentää LK Huoneyksiköllä v.3, jonka avulla voidaan vaikuttaa säätökeskuksen lämmönohjauskäyrään. Toimintoa voidaan verrata huonetermostaattiin, jossa on mahdollisuus kauko-ohjata säätökeskusta. LK Huoneyksikköä v.3 käytetään usein avoimissa pohjaratkaisuissa, joissa tarvitaan vain yksi huoneanturi.



LK Ohjaus v.3.



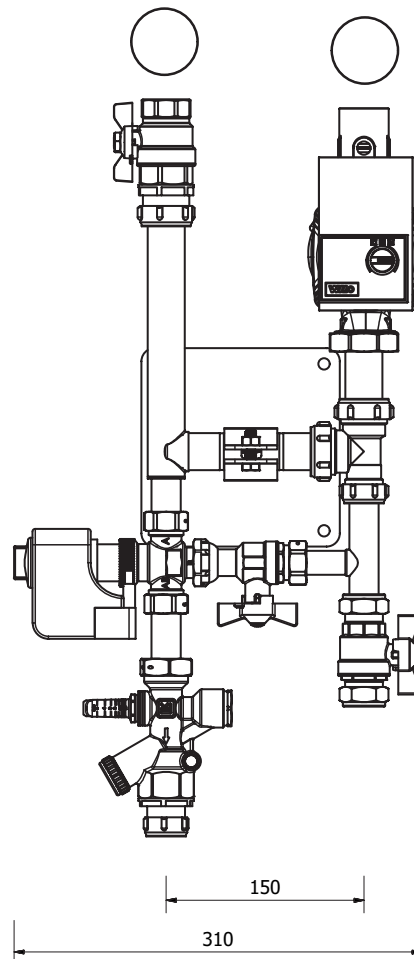
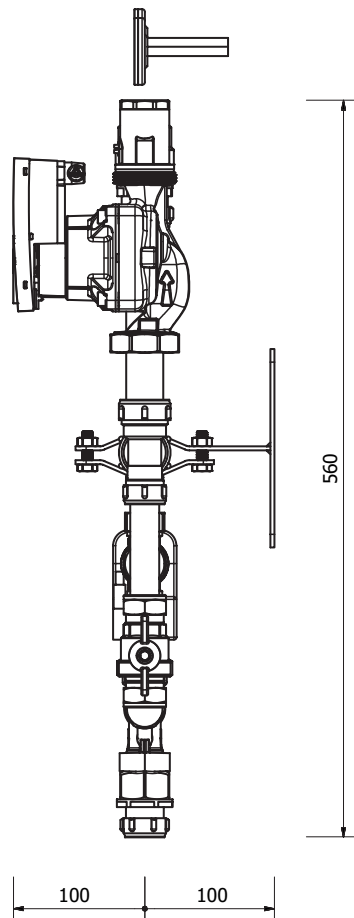
VIRTAUSKAAVIO



3-tiekytkentä

Ensiö- ja toisiopiirissä vakiovirtaus. Käytetään kattiloissa ja lämpöpumpuissa yms., joissa lämmönlähde vaatii jatkuvan virtauksen.

MITTAPIIRROS



TEKNISET TIEDOT

Tuotenumero	241 80 87
Maks. käyttöpain	0,6 MPa
Toisiokäyttölämpötila	+12...63 °C
Ympäristön lämpötila	Maks. +35 °C
Kiertovesipumppu	Wilo Para 25-130/8-75/SC
Jännite	230 V +10%/-15% 50/60 Hz (ICE 60038)
Teho	Maks. 75 W
Virta	Maks. 0,66 A
Kotelointiluokka	IP X4D
Eristysluokka	F
Venttiiliteho	Kvs 2,5

2-tiekytkentä

Vakiovirtaus toisiopiirissä ja säädettävä virtaus ensiöpiirissä. Käytetään erityisesti kaukolämpöön kytkettäessä.