

LK Kipsilevyluukku HIDDEN

RAKENNE

LK Kipsilevyluukku HIDDEN mukautuu ympäristöönsä ja siitä tulee luonnollinen osa sisustusta. Älykäs magneettilukko korostaa osaltaan luukun hillittyä vaikutelmaa ja tarjoaa samalla nopean ja helpon pääsyn jakotukkikaappiin. Luukku on säilytettävä sisätiloissa. Lisävarusteena on saatavana LK Avainlukko, tuotenumero 188 23 52.



Huomio!

LK Kipsilevyluukku HIDDEN ei sovellu huoneisiin, joiden seinissä on vedeneristys.



SISÄLLYSLUETTELO

Rakenne	1
Asennus	1
Asenna lukko luukkuun	3
Luukun avaaminen ja sulkeminen	4
Asenna lisämagneetti	4

ASENNUS

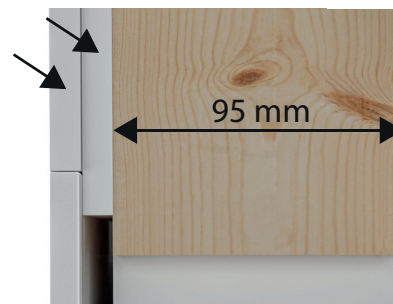
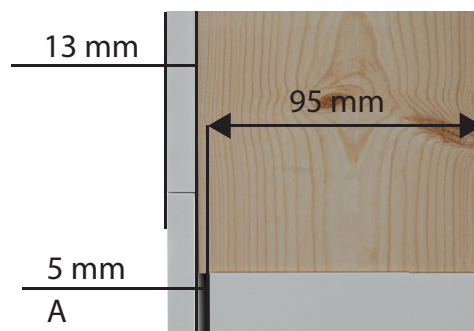
Asenna jakotukkikaappi

- Jos HIDDEN-luukku asennetaan vähintään 13 mm:n seinälevyn kanssa, kaappi on asennettava 5 mm seinäkoolauksen (A) sisäpuolelle. Tämä tarkoittaa, että koolauksen paksuutta on lisättävä suhteessa kaapin syvyyteen.

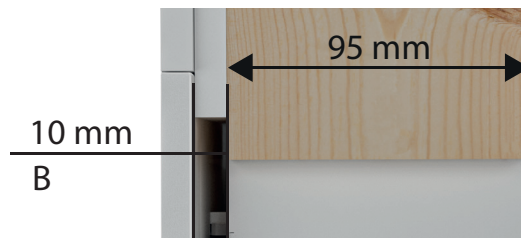


VINKKI!

Vaihtoehtoisesti esimerkiksi kaksinkertainen kipsilevy tai kipsi- ja OSB-levy voidaan asentaa koolauksen päälle, jotta saadaan tilaa HIDDEN-luukun kiinnitykselle jakotukkikaappiin.



Joissakin asennuksissa, kuten LK Jakotukki UNI-Sulku:n tai LK Minisekoitusryhmä M60:n, kaappi on asennettava 10 mm koolauksen sisäpuolelle. Vaihtoehtoisesti asennetaan kaksinkertainen kipsilevy tai kipsi- ja OSB-levy koolauksen päälle.



2. Asenna koolaukset tai muut kiinnikkeet niin, että ne ovat samassa tasossa luukun takaosan ja kipsilevyseinän kanssa.



3. Kiinnitä ruuvituet jakotukkikaapin alaosaan.

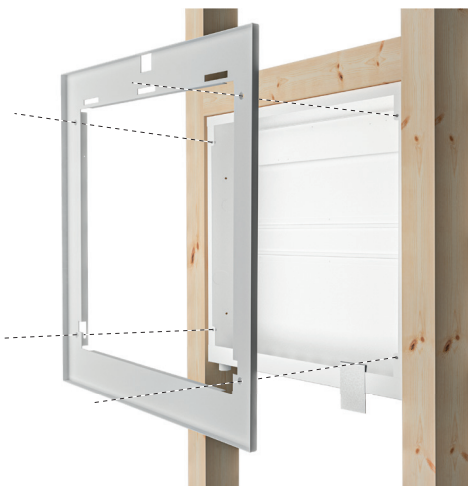


4. Kiinnitä kehys jakotukkikaappiin neljällä mukana toimitetulla ruuvilla.



VINKKI!

Tuotenumeroa 188 27 15 varten kehyksessä on kaksi reikäkuviota. Toinen sopii jakotukkikaappiin LL VS, toinen jakotukkikaappiin UNI.



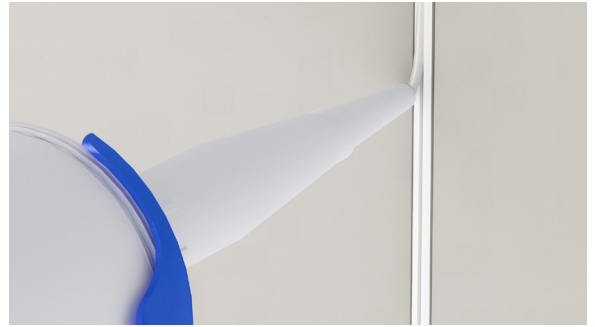
Asenna luukun ja seinän kipsilevy

1. Saumaa luukun reunan ja luukun kipsilevyn välinen rako.



VINKKI!

Käytä luukun ja kehyksen ympärillä massaa, joka kestää jonkin verran liikettä.



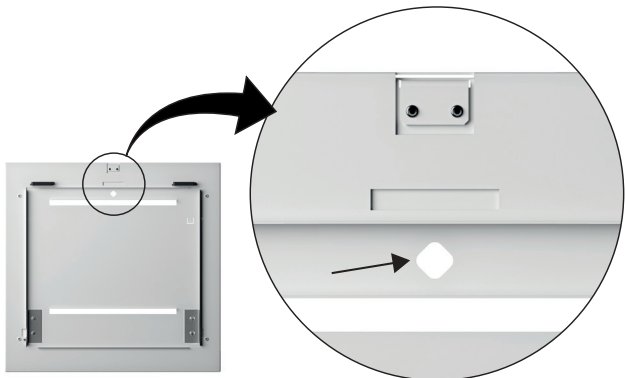
2. Saumaa ja tasoita seinän ja luukun ulkokehyksen väli.



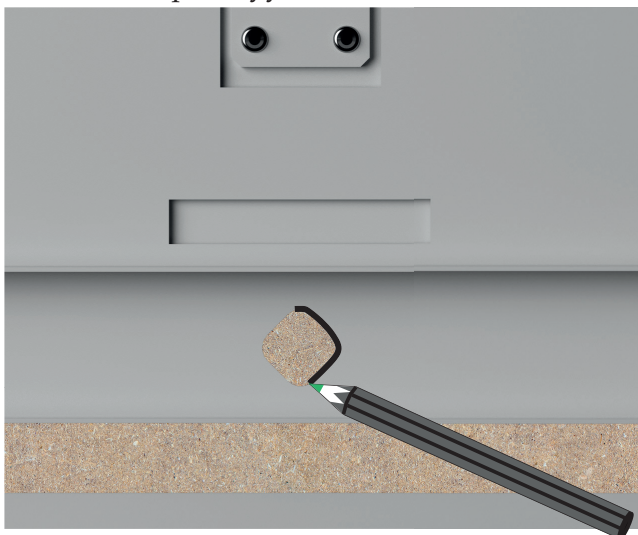
3. Kiinnitä pintakerros seinään ja luukkuun.

ASENNA LUKKO LUUKKUUN

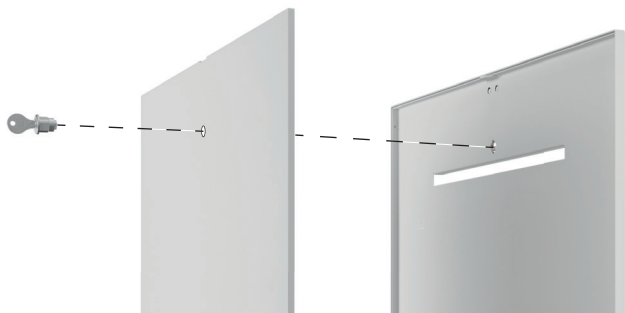
1. Etsi lukon (RSK 188 23 52) reikä luukun takaosasta.



2. Käytä mallina luukussa olevaa lukon reikää. Pora kipsilevyyn reikä lukkoa varten.



3. Pura lukko kolmeen osaan: mäntään, lukkomutteriin ja lukitussalpaan.
4. Työnnä avaimella varustettu mäntäosa sisään kipsilevyn etupuolelta.



5. Työnnä lukkomutteri ja lukitussalpa luukun takaosasta. Sovita osat yhteen ja kiristä lukkomutterista.



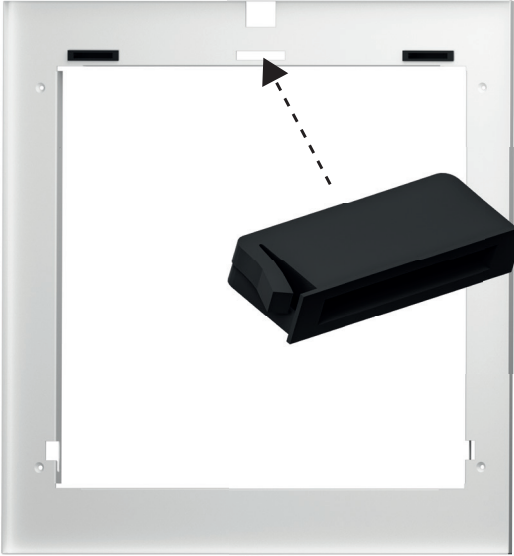
Kootun lukon pitäisi näyttää alla olevien kuvien mukaiselta.



ASENNA LISÄMAGNEETTI

Kolmannelle lisämagneetille (LK-nro 29217) on valmis reikä. Katso kuvan nuoli.

1. Työnnä magneetti reikään, kunnes se pysähtyy.



2. Tartu molemmin käsin luukun sivuihin ja nosta sitä varovasti suoraan ylöspäin, kunnes alaosan tapit irtoavat urista ja luukku irtoaa.



Luukun sulkeminen

3. Tartu molemmin käsin luukun sivuihin, nosta ja sovita luukku varovasti kehykseen niin, että alaosan urat ja tapit kohtaavat ja pitävät luukun alaosan kehyksessä. Tue polvella tai kädellä luukun alaosaa niin asettaminen helpottuu.
4. Sulje luukku.



LUUKUN AVAAMINEN JA SULKEMINEN

VINKKI!

Luukussa on korva, jonka yläosassa on lovi. Luukun alaosassa on tapit, joiden avulla luukku voidaan sovittaa kehykseen. Kaapin kehyksessä on urat, jotka sovitetaan tappeihin luukun kiinnittämistä varten.

Kun LK Jakotukkikaappi LL VS:ään asennetaan LK Jakotukki RF, siitä on ehkä poistettava lämpömittarit, jotta LK Kipsilevyluukku HIDDEN voidaan sulkea.



Luukun avaaminen

1. Vedä luukkua varovasti ja avaa ulospäin noin 1–2 cm.

