

LK Kombikaappi VS2 Prefab

RAKENNE

Tuotenro: 298 91 73 LVI: 207 47 28

Tämä asennusohje koskee tuotetta LK Kombikaappi VS2 Prefab. Asennus on aina tehtävä rakentamismääräyksiä noudattaen.



Huomio!

Lue koko asennusohje ennen asennusta.

LK Kombikaappia VS2 Prefab käytetään, kun ensimmäiseen kerrokseen asennetaan lattialämmitys ja toiseen kerrokseen lämpöpatterit. Kombikaappi on levydeltään 1050 mm. Kombikaapin toimituskokoonpano sisältää sekoitusryhmän, jakotukit lämpöpattereille, putkiläpiviennit, ylivuotoputken paljemuhvin, 1,5 metrin ylivuotoputken, viemäröntikulman ja ylivuotoputken peitelevyn, huonesäädön sähkökaapeleiden läpiviennit, roiskelevyt sekä asennusohjeen. Jos haluat muunlaisia ratkaisuja tai räätälöityjä kaappeja, ota yhteyttä LK Systemsiin.



Huomio!

Kaappi on tarkoitettu oikeanpuoleiseen asennukseen, eli liitännät sekoitusryhmään tehdään oikealta, kaapin pohjan kautta.

Kaapissa on vesitiivis pohja, jossa on kumitiivisteiset putkien läpivientireiät. Kaapin pohjassa on ylivuotoputki, minkä kautta mahdolliset vuodot voidaan ohjata näkyviin haluttuun paikkaan. Kaappi varustetaan kehyksellä ja ovella. Pinta-asennettava kaappi varustetaan myös sokkelilla, joka peittää kaapin ja lattian väliset putket.

LK Kehys+ovi LL Uppo

Käytetään, kun kaappi upotetaan seinään. Kehys ja ovi viimeistelevät kaapin asennuksen.

LK Kehys+ovi LL Pinta

Käytetään, kun kaappi asennetaan seinän pintaan. Kehys ja ovi viimeistelevät kaapin asennuksen.

LK Jakotukkikaapin Sokkeli LL

Lisävaruste tuotteelle LK Kehys+ovi LL Pinta, joka peittää kaapin ja lattian väliset putket. Sokkelin korkeutta voidaan säätää välillä 231–291 mm.



Kuvassa LK Kombikaappi VS2 Prefab.

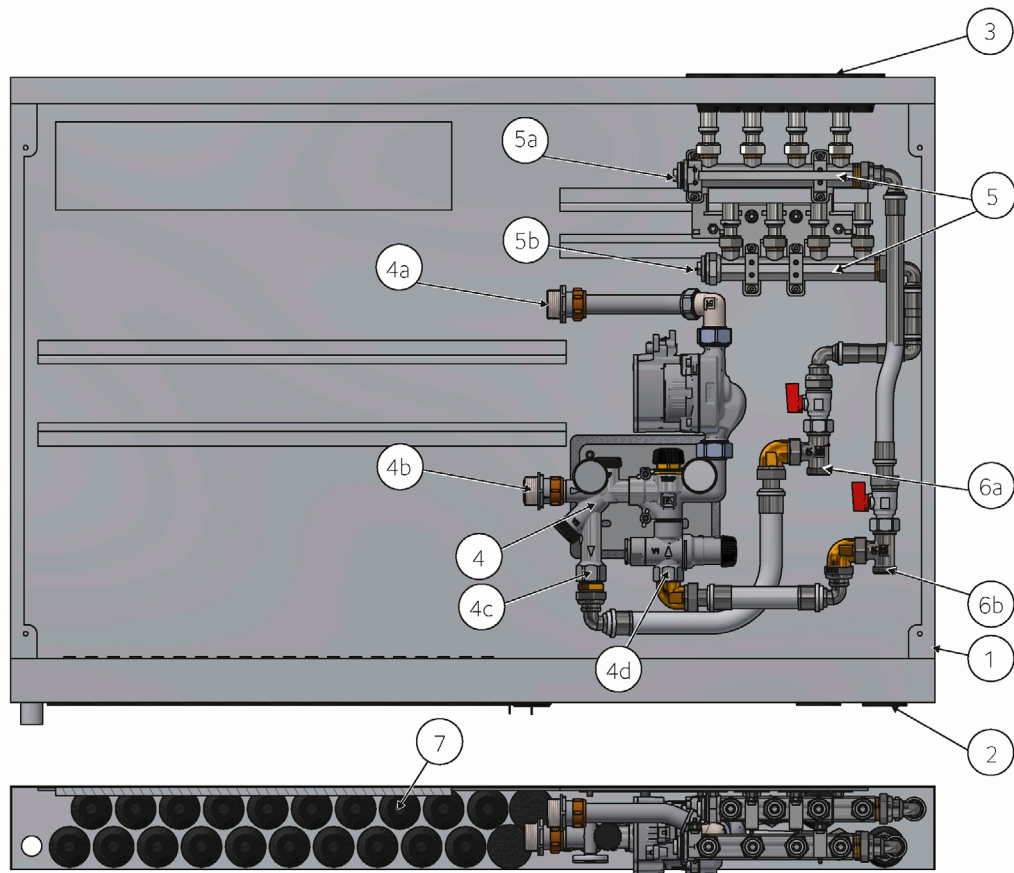


Accepterad
monteringsanvisning
2021:1

SISÄLLYSLUETTELO

Rakenne	1
Toimitussisältö	2
Asennuksen edellytykset	3
Asennus – työvaiheet	4
Asennusapuvälineet	8
Mittapiirroksot	10
Putkikoot	11
Kehyksen, oven ja sokkelin tuotetiedot	11

TOIMITUSSISÄLTÖ



Nro	Nimike	Määrä	Tuotenumero/LVI
1	LK Sekoitusryhmäkaappi VS2 1050 × 710 cm	1 kpl	243 53 62/ 207 44 82
2	LK Kaappiläpivienti 20-25 LP	2 kpl	207 47 65/ 175 56 33
3	LK Kaappiläpivienti 25 LP (suojaputkelle)	8 kpl	207 47 64/ 175 56 32
4	LK Jakajasekoitusryhmä VS2	1 kpl	243 52 14/ 207 44 79
4a	Menoputki lattialämmityspiiriin. Ulkokierre 1".	1 kpl	Sisältyy LK Jakajasekoitusryhmään VS2
4b	Paluuputki lattialämmityspiiristä. Ulkokierre 1".	1 kpl	Sisältyy LK Jakajasekoitusryhmään VS2
4c	Paluuputki ensiöpiiriin. Sisäkierre ¾".	1 kpl	Sisältyy LK Jakajasekoitusryhmään VS2
4d	Tulojohto ensiöpiiristä. Sisäkierre ¾".	1 kpl	Sisältyy LK Jakajasekoitusryhmään VS2
5	LK Jakotukki UNI 4-½" (¾", ½")	2 kpl	187 06 91/ 175 55 12
5a	Lämpöpatteripiirin tulojohto UNI ¾"	1 kpl	481 44 02/ 207 38 39
5b	Lämpöpatteripiirin paluujohto UNI ¾"	1 kpl	481 44 02/ 207 38 39
6a	Ensiöpuolen paluujohto, LK UNI T-haara ¾" Eurocone ¾"	1 kpl	188 24 18/ 175 90 93
6b	Ensiöpuolen tulojohto, LK UNI T-haara ¾" Eurocone ¾"	1 kpl	188 24 18/ 175 90 93
7	Putkiläpivienti 8-20 LP	22 kpl	207 47 62 / 207 46 55



ASENNUKSEN EDELLYTYKSET



Huomio!

Huoltoaukkoa ei saa sijoittaa kylpyammeen tai suihkun, kohdalle.

Märkäalue 1.



Märkäalue 1 kylpyammeelle ja suihkulle.



Märkäalue 1 suihkulle.

Asennus seinän runkoon

- Seinän rungon rakennesyvyden on oltava vähintään 95 mm.
- Kiinnitä erityistä huomiota kaapin sijaintiin syvyysuunnassa, mikäli runkoputket on eristetty. Katso kuvaa asennuksen vaiheesta D.

Asennuskorkeus

Pohja sijoitetaan vähintään 500 mm lattiapinnasta, mikäli rakenne ei mahdollista putkien kiinnittämistä kohtisuoraan alemmassa asennuksessa.



Esimerkki kaapin asennuksesta 500 mm lattiapinnasta.

ASENNUS – TYÖVAIHEET

Kaappi asennetaan ohjeiden mukaisesti lukuun ottamatta LK Jakajasekoitusryhmää VS2, joka on valmiiksi asennettuna.

Vaihe A. Valmistele putkiläpiviennit

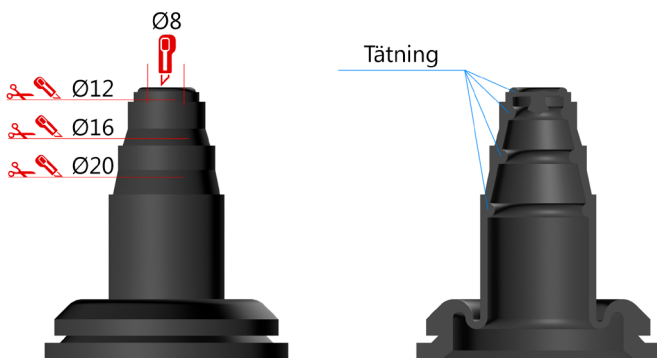


Huomio!

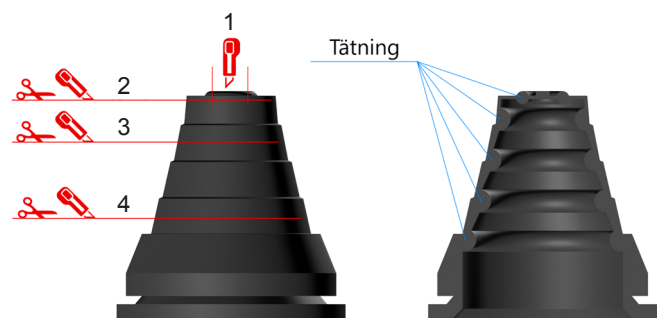
Jos putken tiiviste vaurioituu katkaisun aikana, se korvataan uudella.

Valmistele putkiläpiviennit syöttöputkia ja lattialämmitysputkia varten.

1. Muokkaa/katkaise läpiviennit niin, että ne sopivat käytettävään putkikokoon.



Putkiläpiviennin katkaisu. Lämpileikkauksesta näet putkitiivisteeseen sijainnin.

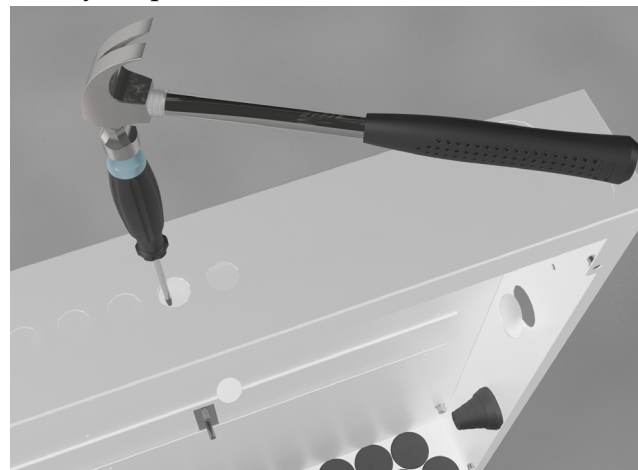


Putkiläpiviennin katkaisu. Lämpileikkauksesta näet putkitiivisteeseen sijainnin.

Katkaisu-taso	Putken koko	Suojaputken koko
1	Ø12	–
2	Ø16–20	–
3	Ø 25	Ø 25
4	Ø 32	Ø 34

Vaihe B. Puhkaise reiät

1. Puhkaise tarvittava määrä reikiä huonesäädön sähkökaapeleita varten.
2. Asenna sähkökaapeleiden läpiviennit.
3. Mikäli syöttöputket tuodaan kaappiin sivulta, puhkaistaan niille tarvittavat reiät.
4. Tämän jälkeen asennetaan putkiläpiviennit syöttöputkia varten.



Puhkaise reiät vasaralla ja ruuvimeisselillä.

Vaihe C. Asenna putkiläpiviennit ja tiivistetulpat



Huomio!

Ole erityisen tarkka putkiläpiviennin ja tiivistetulpan asennuksessa, jotta kaapin pohjasta tulee tiivis.

1. Asenna sopivan kokoisiksi muokatut putkiläpiviennit ja LK Tiivistetulpat ennen kaapin paikalleen asentamista.
2. LK Tiivistetulppa asennetaan siten, että LK:n logo näkyy kaapin sisältä.



Asenna putkiläpiviennit ja tiivistetulpat.



Vaihe D. Asenna kaappi

Kaapin takaosassa on neljä M8-mutteria LK Kaappilinieseen kiinnitystä varten, mikäli kaappi asennetaan ennen betonilattian valua.



Huomio!

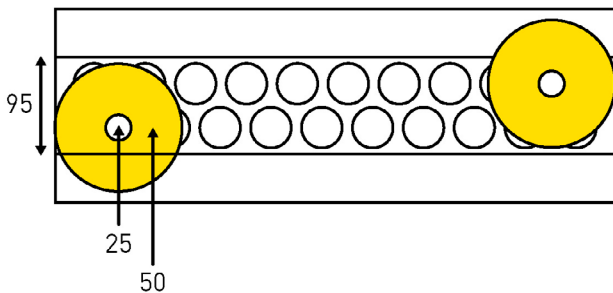
Kaapin asennus ei saa koskaan mennä koolauksen ulkopuolelle, jotta saadaan asennettua LK Kehys+ovi LL Uppo.



Huomio!

Mikäli kaappi asennetaan ulkoseinään, se pitää asentaa rakenteen lämpimälle puolelle, höyrysulun sisäpuolelle.

1. Asenna kaappi seinän runkoon tai olemassa olevan seinän pintaan.
Otsikon *Asennuksen edellytykset* alta löydät tietoa seinän rungon paksuudesta.
2. Kiinnitä jakotukkikaappi rakenteen runkoon. Puukoolaukseen kiinnitettäessä käytetään mukana tulevia ruuveja ja tiivisterenkaita. Vaihtoehtoisesti kaappi voidaan kiinnittää LK Jalustalla.
3. Ota huomioon kaapin syvyys niin, että mahdolliselle putkieristeelle jää tilaa. Katso kuvan esimerkkiä.



Esimerkki asennuksesta, jossa runkoputki on eristetty. Kuvan kaappi on 95 mm syvä.



Kaapin kiinnitys seinän runkoon.

Vaihe E. Asenna jakotukki ja jakajasekoitusryhmä



Huomio!

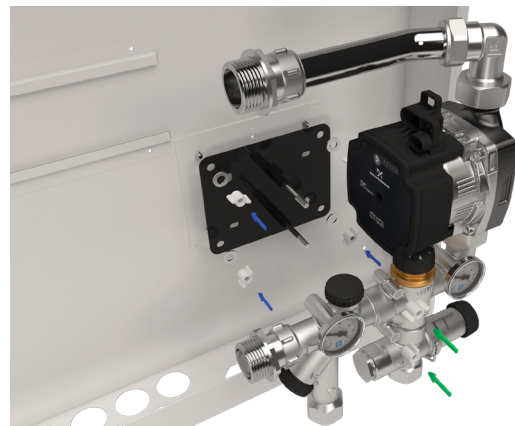
Prefab-kaapissa on jakotukki VS2 valmiiksi asennettuna. Jakotukkia RF ei ole asennettu.

1. Asenna konsolin kiinnikkeet kaapin kiskoon. Katso kuvaa *LK Jakotukin RF asennus*.
2. Asenna LK Jakotukki RF konsolin kiinnikkeisiin.
3. Noudata tämän jälkeen jakotukin ja sekoitusryhmän mukana toimitettuja asennusohjeita.
4. Suorita putkiliitännöiden *tiiviyden tarkastus* asennusohjeiden mukaisesti.



LK Jakotukin RF asennus.

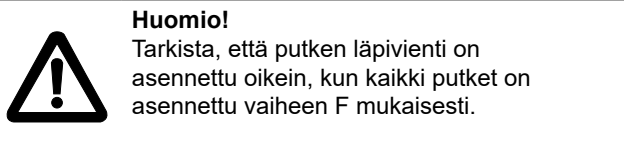
5. Asenna sekoitusryhmän konsoli kaappiin sille osoitettuun paikkaan, ellei sitä ole valmiiksi asennettu.
6. Asenna tämän jälkeen sekoitusryhmä konsoliin.
7. Liitä jakotukki sekoitusryhmään ja kiristä liitos.



Sekoitusryhmän konsolin VS2 asennus.

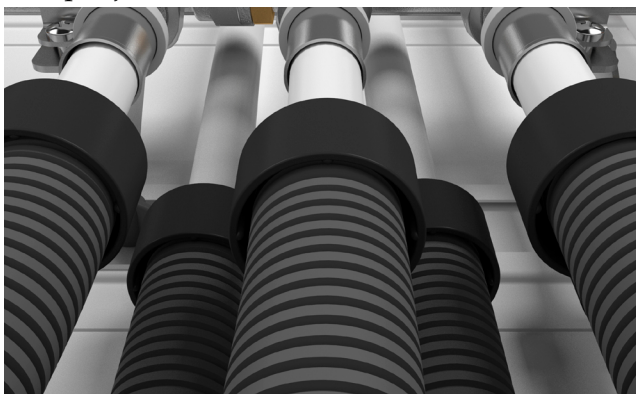
Vaihe F. Putkiläpiviennit

1. Pujota lattialämmitysputket putkiläpiviennin läpi. Vaihe helpottuu, jos putki voidellaan saippuavedellä tai vastaavalla.
2. Liitä putket jakotukkiin. Katso jakotukin mukana toimitetut asennusohjeet.



Putkien asennus

3. Jälleenkiristä liitokset LK Prefab-kaappia käytettäessä.
4. Varmista, että kaappiläpiviennin O-rengas, jos sellainen on, asettuu suojaputken urakohtaan.
5. Kiinnitä siksi suojaputket LK Kiinnityslevyllä, tai muulla tavalla, jotta putket tulevat ylös kohtisuorassa. On tärkeää, että putket tulevat kohtisuorassa ylös kaappiin, jotta pohjasta tulee varmasti tiivis.



LK Suojaputken LP vuotosuojan asennus.

LK Suojaputken LP vuotosuoja tai muu vastaava ratkaisu asennetaan kytkentäjohtoihin johtamaan mahdolliset vuodot rakenteen pohjalle. Suojaputken vuotosuoja asennetaan väliputkeen ja painetaan suojaputkea vasten.

6. Asenna LK Tiivistysholkki 60-50 40/34 32 25 20 syöttöjohdossa varmistaaksesi johon vuotava vesi joutuu kaapin pohja. Säädä tarvittaessa LK Tiivistysholkkia.

Paineen ja tiiviyden tarkastus

Paineen ja tiiviyden tarkastus tulee suorittaa ohjeen "Asennusohjeet putkille LK PE-X, PAL ja PE-RT" tai alan toimialasäännösten mukaisesti.

Vaihe G. Asenna kaapin ylivuotoputki



Huomio!

Käyttövesijärjestelmän kaapista tulevan ylivuotoputken pitää aina laskea huoneeseen, jossa on lattiakaivo tai vesitiivis lattia.



POIKKEUS!

Porraskuuluun sijoitetussa kaapissa voi olla ylivuotoputki, joka laskee porraskuilun vedenpitävälle tai vettä hylkivälle lattialle. Poikkeus ei koske omakotitaloa.

- Lämmitysvesijärjestelmän kaapista tuleva ylivuotoputki voi laskea kaapin alla olevasta seinästä huoneeseen, jossa normaalisti oleskellaan ja mahdollinen vesivuoto on helposti havaittavissa.
- Seinän putkiläpiviennissä putken etäisyyden viereiseen seinään tai lattian vesieristeeseen on oltava vähintään 60 mm.
- Ylivuotoputkea ei saa sijoittaa kylpyammeen tai suihkun kohdalle.

Asenna viemäröntikulma

Viemäröntikulma voidaan asentaa eri tavoin:

- Viemäröntikulma liitettynä suoraan kaapin ylivuotoputken kaulukseen.
- Ylivuotoputkien yhteen liittäminen.
- Viemäröntikulma liitettynä suojaputken kautta.

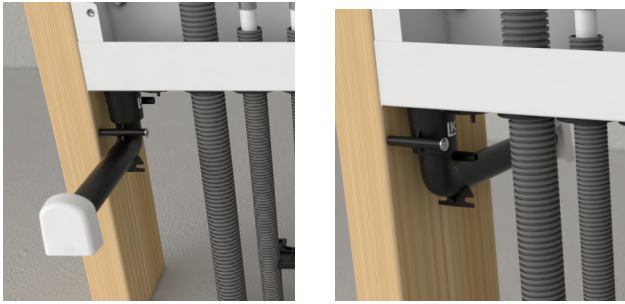
Katso eri asennustavat sivuilta 6–7.

Viemäröntikulma liitettynä suoraan kaapin ylivuotoputken kaulukseen

Ylivuotoputki laskee kaapin alla olevasta seinästä. Seinän pintaan asennetun kaapin viemäröntikulma laskee sokkelin esiporattuun reikään.

1. Liitä viemäröntikulma suoraan kaapin ylivuotoputken kaulukseen, kun kaikki kaapin läpiviennit ja tiivistetulpat on asennettu.
2. Kiinnitä tämän jälkeen viemäröntikulma sopivaan paikkaan seinän runkoon. Käytä kahta mukana toimitettavaa asennusruuvia kiinnitykseen.

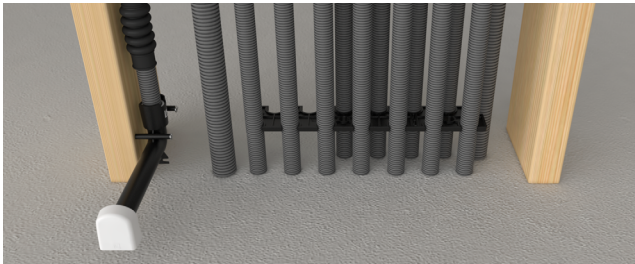




Periaatekuva. Kaapin ylivuotoputken kaulukseen suoraan liitetty viemäröntikulma laskee samaan huoneeseen kuin kaapin huoltoaukko tai sen takana olevaan huoneeseen.

Viemäröntikulma liitettynä suojaputken kautta

1. Liitä suojaputki ja ylivuotoputken holkki kaapin ylivuotoputken kaulukseen. Ylivuotoputken holkki ei saa muuttua muotoaan niin, että mahdollinen vuotoveden virtaus estyy.
2. Liitä viemäröntikulma suojaputkeen. Ota huomioon, että putken pitää mennä viemäröntikulman pohjaan asti, syvyys n. 20 mm.
3. Kiinnitä tämän jälkeen viemäröntikulma sopivaan paikkaan seinän runkoon. Käytä kahta mukana toimitettavaa asennusruuvia kiinnittämiseen.
4. Varmista, että suojaputkessa on kaato kohti ulostuloa koko matkalla ja että suojaputki on kannakoitu huolellisesti.

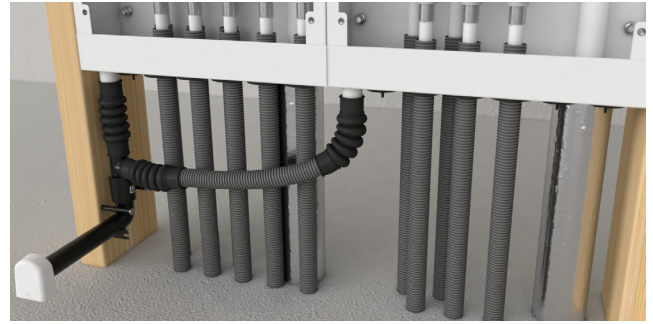


Periaatekuva. Viemäröntikulma liitettynä suojaputken kautta.

Ylivuotoputkien yhteen liittäminen

Kahden kaapin ylivuotoputket voidaan liittää yhteen. Alla olevassa kuvassa näkyy vierekkäinen asennus, mutta ylivuotoputkien yhteen liittäminen voidaan tehdä myös erillisistä kaapeista.

1. Käytä LK Ylivuotosarja 25 duoa.
2. Kiinnitä tämän jälkeen viemäröntikulma sopivaan paikkaan seinän runkoon. Käytä kahta mukana toimitettavaa asennusruuvia kiinnittämiseen.
3. Varmista, että suojaputkessa on kaato kohti ulostuloa koko matkalla ja että suojaputki on kannakoitu huolellisesti.



Periaatekuva. Ylivuotoputkien yhteen liittäminen.

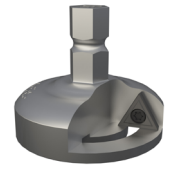
Ylivuotoputken peitelevyn asennus

1. Asenna seinälevy, jossa on reiät viemäröntikulman ylivuotoputkea varten. Reikien sisäläpimitta n. 26 mm. Mahdollinen vesieristys tehdään vesieristeen valmistajan ohjeiden mukaan.
2. Seinälevyn asennuksen jälkeen viemäröntikulma katkaistaan sopivan pituiseksi LK Jyrsintätyökalulla V2. Vaihtoehtoisesti voidaan käyttää esim. kaarisahanterää.
3. Varmista, ettei seinän pinta vaurioidu. Jätä 2–3 mm ylivuotoputkesta seinälevyn ulkopuolelle. Jätä 6–9 mm, mikäli huoneessa on vesieriste.
4. Asenna LK Ylivuotoputken peitelevy V2 ylivuotoputkeen. Näyttävämmän kromatun LK Ylivuotoputken peitelevyn voi tilata lisävarusteena.



Periaatekuva. LK Ylivuotoputken peitelevyn V2 asennus.

Lisävarusteet



LK Ylivuotoputken peitelevy V2, LK Jyrsintätyökalu V2, kromattu, LVI 188 26 14. LVI 188 26 15.



Vaihe H. Asenna roiskelevyt

1. Asenna mukana tulevat roiskelevyt. Levyt asennetaan huolellisesti niin, että kaapin koko leveys peittyy.

Vaihe I. Asenna LK Kehys+ovi

LK Kehys+ovia on kahdenlaisia riippuen siitä, onko kaappi pinta-asennettava vai seinään upotettava. Huoltoaukkoa (märkäalueovea) ei saa sijoittaa kylpyammeen tai suihkun kohdalle.

Asenna LK Kehys+ovi LL Uppo

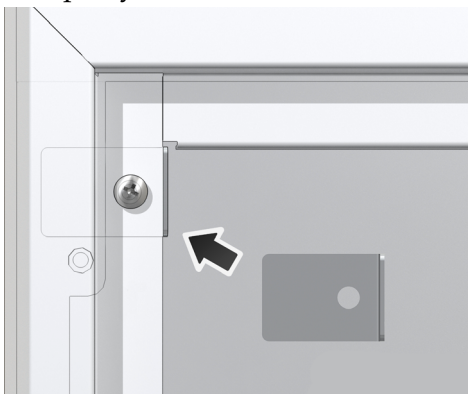
Seinään upotettavaan kaappiin tulee LK Kehys+ovi LL Uppo, jonka leveällä kehyksellä peitetään kaapin ja seinälevyn välinen rako. Kehys ulottuu 15 mm kaapin reunojen yli.

1. Asenna LK Kehys+ovi mukana tulevilla M5-ruuveilla. Mikäli kaappi asennetaan niin syväälle rakenteeseen, ettei ruuvit yllä, ne korvataan pidemmillä (ei mukana pakauksessa).

Asenna LK Kehys+ovi LL Pinta

Pinta-asennettavaan kaappiin tulee LK Kehys+ovi LL Pinta, jonka kehys ulottuu kaapin ulkoreunoihin.

1. Asenna kehys mukana tulevien ruuvien ja kiinnityslevyjen avulla, katso kuvaa. Asenna neljä valkoista peitetulppaa kaapin pätyihin.

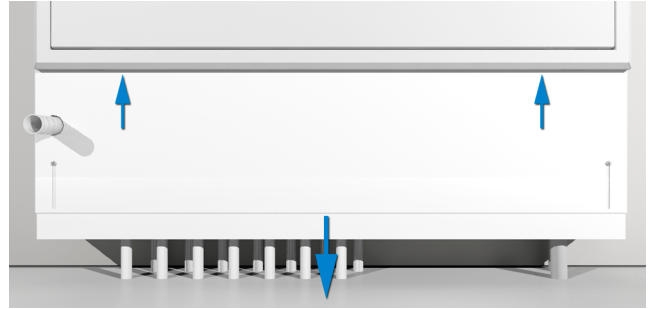


Kiinnityslevyt ja ruuvit LK Kehys+ovelle LL Pinta.

Asenna sokkeli

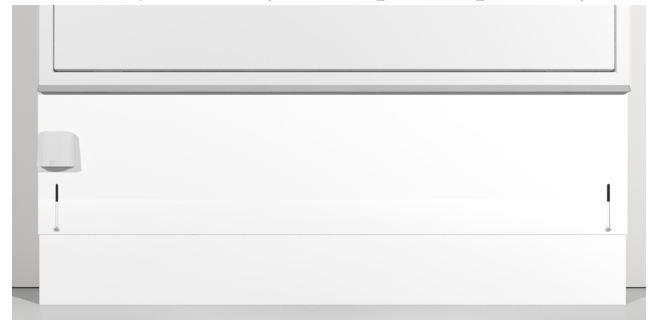
1. Pinta-asennettavaan LK Sekoitusryhmä-kaappiin VS2 asennetaan LK Sokkeli työntämällä ensin sokkelin yläosa tälle tarkoitettuihin uriin kaapin kehyksessä.

2. Varmista, että viemäröintikulma laskee sille tarkoitettuun reikään.
3. Sokkelin alaosa vedetään tämän jälkeen ulos kohti lattiaa.
4. Kun korkeus on oikea, asennus kiinnitetään ruuveilla sokkelin etuosasta.



LK Sokkelin asennus.

5. Muokkaa tämän jälkeen viemäröintikulman pituus niin, että se ulottuu sokkelin ulkoseinään ja asenna ylivuotoputken peitelevy.



Ylivuotoputken peitelevy asennettuna sokkeliin.

ASENNUSAPUVÄLINEET

Asennus LK Kaappitelineen L2 avulla

Kaapin takaosassa on neljä M8-mutteria, joita voidaan käyttää, kun halutaan asentaa kaappi ennen betonilattian valua. Apuvälineenä voidaan käyttää LK Kaappitelinettä L2, joka asennetaan seuraavasti:

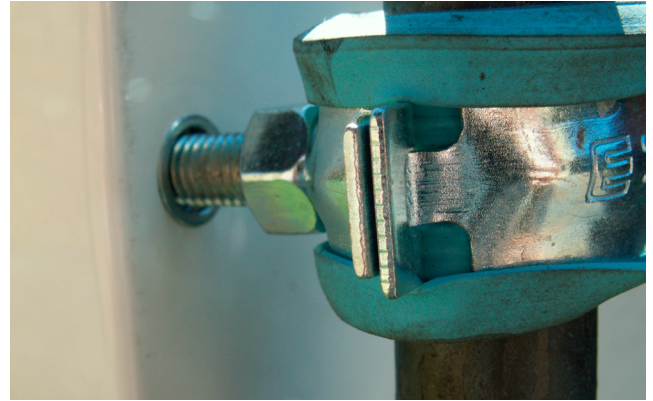


LK Kaappiteline L2 ja kiinnityskannakkeet. LVI 243 55 16.

1. Asenna mukana tulevat neljä M8-pulttia kaapin takaosaan.
2. Kiinnitä putkikiristimet pultteihin
3. Laita pyörötangot ja telineen suoja-putkipalat paikoilleen.
Suoja-putket estävät telineen kiinnittymisen betoniin, joten teline on uudelleen käytettävissä.
4. Iske pyörötangot eristeen läpi hiekkaan, kunnes asennus tuntuu tukevalta.
5. Nosta kaappi sopivalle korkeudelle ja kiristä putkikannakkeet.
6. Teippaa suoja-putket kiinni telineen jalkoihin, jotta suoja-putket eivät nouse ylös valun yhteydessä.



Asennettu kaappiteline.



Lähikuva telineen kiinnityksestä kaappiin.

Asennus kaapille tarkoitetun LK Jalustan kanssa LK Jalusta helpottaa kaapin asennusta valetun betonilattian päälle. Jalusta on valmistettu galvanoidusta teräspellistä. Toimitetaan pareittain neljän itseporautuvan peltiruuvien kanssa jakotukkikaappiin kiinnittämistä varten. Jalustassa on 6 mm:n reikä betonilattiaan kiinnittämistä varten. Kiinnitys tehdään esim. pulteilla tai nauha-ankkureilla (ei mukana pakkauksessa).

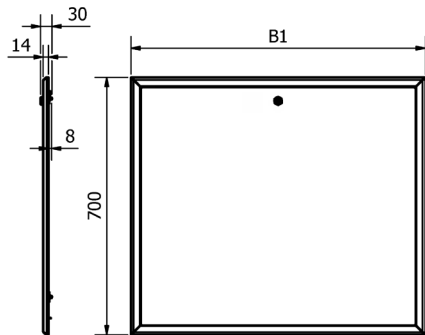
Mikäli jakotukkikaappia ei saa kiinnitettyä tarpeeksi hyvin jalustan avulla, se pitää kiinnittää myös seinärakenteeseen.



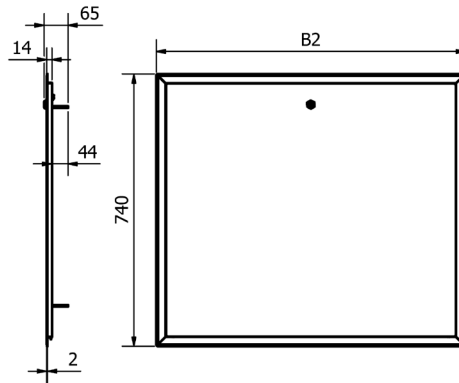
LK Jalusta.

MITTAPIIRROKSET

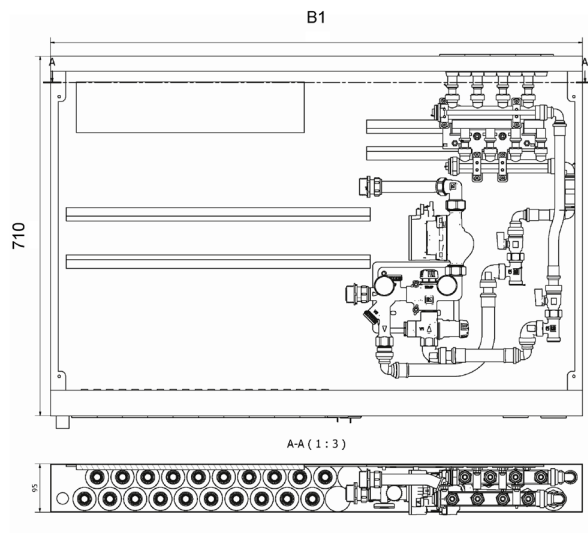
LK Kehys+ovi LL Pinta



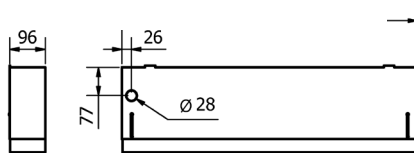
LK Kehys+ovi LL VS Uppo



LK Kombikaappi VS2 Prefab



LK Sokkeli



Kaappi	B1 mm	B2 mm	Reikien lukumäärä	
			B4 mm	
1050	1050	1090	24 + 2	1020



PUTKIKOOT

Taulukosta näet, mitkä koot ja putkityypit sopivat LK Sekoitusröyhmäkaappiin VS2/LK Esikasattuun Sekoitusröyhmäkaappiin VS2. Lisätietoja LK:n lattialämmitysjärjestelmän tuotteista: www.lksystems.fi (Tuotteet/LK Lattialämmitys/Tuotevalikoima/Putket).

Putkiläpivienti	PE-putki	Metalliputki	RiR (putki putkessa) suoja-putki-koko
Putkiläpivienti 8–20 LP	8, 12, 16 ja 20 mm	–	–
Putkiläpivienti 20–25 LP syöttöputkea (PE) varten	20, 25 ja 32 mm	22 ja 28 mm	34 mm
LK Putkiläpivienti 8 Quattro*	8 mm	–	–
LK Putkiläpivienti 32 RiR LP*	32 mm	–	40–44 mm

* Tilattava erikseen.

KEHYKSEN, OVEN JA SOKKELIN TUOTETIEDOT

Nimi	Tuotenro/ LVI-nro	Käyttötarkoitus:
LK Kehys+ovi LL Pinta	243 53 64/ 207 44 85	1050 mm LL-kaapin pinta-asennus
LK Kehys+ovi LL VS 1050 Uppo	243 53 63/ 207 44 84	1050 mm LL-kaapin uppoasennus
LK Sokkeli 1050	243 53 65/ 207 44 83	Pinta-asennus

