

LK Asennuskaappi RTB & LK Asennuskaappi RTB-XL

RAKENNE

LK Asennuskaappi RTB käytetään, kun halutaan peittää LK Minisekoitusryhmä M60n. LK Asennuskaappi RTB-XL käytetään, kun halutaan peittää LK Minisekoitusryhmä M60n, jossa on LK Minijakotukki tai LK Heater.

Kaapeissa on vesitiivis pohja, jossa on kumitiivisteiset putkien läpivientireiät. Kaapin pohjassa on ylivuotoputki, minkä kautta mahdolliset vuodot voidaan ohjata näkyviin haluttuun paikkaan. Kaappi on valmistettu jauhemaalattusta 1 mm teräspellistä, RAL 9016. Kaappi asennetaan upotettuna seinään tai seinän pintaan.

Kaappien uppoasennuksessa seinän tukipalkkien pitää olla vähintään 95 mm.

Kaappi on tarkoitettu oikeanpuoleiseen asentukseen, eli sekoitusryhmän syöttöputket liitetään oikealta kaapin pohjan kautta. Kaappi varustetaan kehyksellä ja ovella. Kehyksiä ja ovia on kahdenlaisia riippuen siitä, onko kaappi upotettu seinään tai asennettu seinän pintaan.

Pinta-asennettava kaappi varustetaan myös sokkelilla, joka peittää kaapin ja lattian väliset putket.

LK Asennuskaappi RTB/RTB-XL sisältää putkiläpiviennit, ylivuotoputken holkin, 1,5 metrin ylivuotoputken, viemärintikulman ja ylivuotoputken peitelevyn, huonesäädön sähköjohtojen läpiviennit, roiskelevyt sekä asennusohjeet.

Kaapin takaosassa on neljä M8-mutteria LK Kaappitelineeseen kiinnitystä varten, mikäli kaappi asennetaan ennen betonilattian valua. Kaapin yläosassa on esipuhkaistut läpiviennit sähköjohtoja varten.



LK Asennuskaappi RTB



LK Asennuskaappi RTB-XL



Accepterad
monteringsanvisning
2016:1

SISÄLLYSLUETTELO

Rakenne	1
Asennuksen edellytykset	2
Toimitussisältö	3
Työvaiheet	4
Asennusapuvälineet	8
Mittapiirroksot	10
Putkikoot	12
Tuotetiedot	12



LK Kehys+ovi

Kaapit varustetaan kehyksellä ja ovelle joko uppo- tai pinta-asennusta varten. Ovissa on vakiona ruuvimeisselillä avattava lukko. Lisävarusteena on saatavana avainlukko. Ympäristöihin, joissa altistuminen vedelle ja/tai kemikaaleille on voimakasta, esim. eläinsuojissa tai pesutiloissa, LK voi tarjota erikoisvalmisteisia kehyksiä ja ovia, jotka ovat kestävämpiä korroosiota vastaan. Kysy lisätietoja LK:lta.

LK Kehys+ovi Uppo viimeistelee kaapin asennuksen. Kehys menee 15 mm kaapin reunojen yli.

Pinta-asennettavaan kaappiin tulee LK Kehys+ovi Pinta, jonka kehys menee kaapin ulkoreunan tasalle.



LK Kehys+ovi uppoasennusta varten ja LK Sokkeli

LK Sokkeli

LK Sokkeliä käytetään, kun LK Asennuskaappi RTB ja LK Asennuskaappi RTB-XL asennetaan pinta-asennuksena olemassa olevaan seinään. LK Sokkeli peittää kaapin ja lattian välisen putkiasennuksen. Sokkeli on säädettävissä korkeussuunnassa välillä 220–280 mm. Sokkelissa on reikä kaapin ylivuotoputkea varten. Mikäli ylivuotoputki sijoitetaan muualle, sokkelin reikä peitetään mukana tulevalla peitetulpalla.

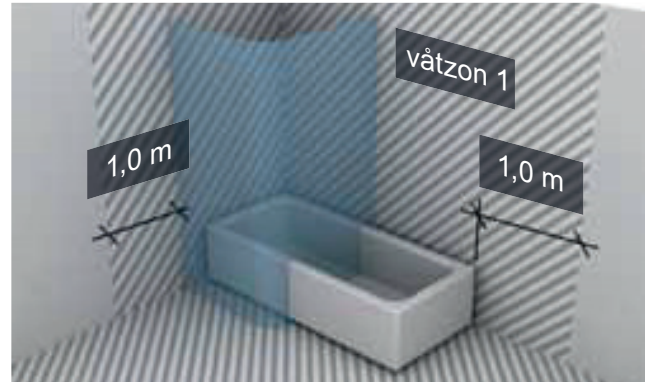
ASENNUKSEN EDELLYTYKSET

Asennus seinän tukikehikkoon

LK Asennuskaappi RTB/RTB-XL:n asennuksessa seinän tukikehikkoon tukipalkkien pitää olla vähintään 95 mm Huomioi kaapin asennussyvyys syöttöputkien eristyksen kohdalla.



Jos kaappi sijoitetaan märkätiloihin, sen aukko ei saa olla märkäalueella 1. Alla olevasta kuvasta näet, miten määritellään märkäalue 1.



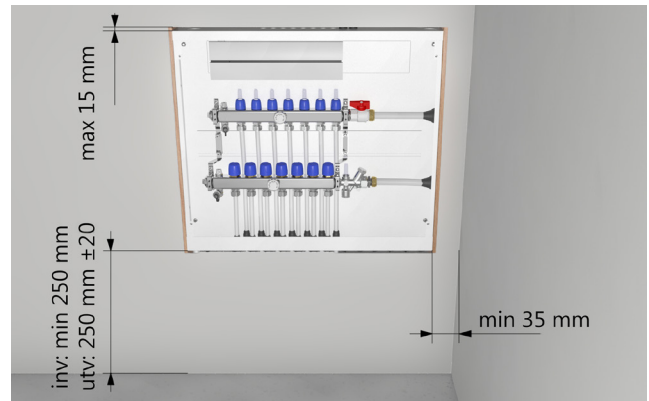
Märkäalue 1

Asennuskorkeus asennettaessa seinän tukikehikkoon

Kaapin pohjan ja valmiin lattian välin on oltava vähintään 250 mm, jotta ylivuotoputkelle jää tilaa. Ylivuotoputkessa on oltava kaato.

Asennuskorkeus asennettaessa seinän pintaan

Asennettaessa sisäseinän pintaan kaappi sijoitetaan 250 (±20) mm valmiin lattian yläpuolelle, jotta sokkeli saadaan mahtumaan.

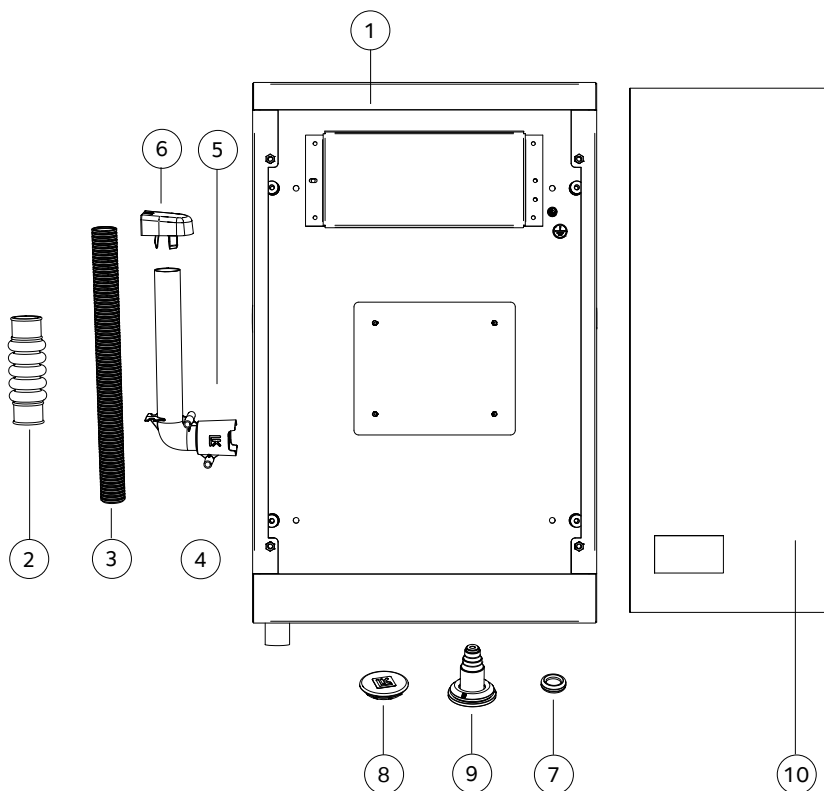


Periaatekuva asennuksesta seinän tukikehikkoon

Asennus lähelle päättyvää seinää

Asennettaessa seinän tukikehikkoon lähelle päättyvää seinää (nurkkaan) vaaditaan vähintään 35 mm etäisyys kaapin ulkoreunan ja seinän välillä, jotta LK Kehykselle+ovellet Uppo jää tilaa.






TOIMITUSSISÄLTÖ

Nro	Nimike	Määrä	Tuotenro
1	LK Asennuskaappi RTB	1 kpl	–
2	Ylivuotoputken holkki 25 LP	1 kpl	207 47 90 (mukana myös pakkauksessa 188 26 11)
3	Suojaputki Ø25	1,5 m	187 06 65
4	Viemäröntikulman asennusruuvi (4,2 × 65 mm)	2 kpl	mukana myös pakkauksessa 188 26 11
5	Viemäröntikulma V2	1 kpl	mukana myös pakkauksessa 188 26 11
6	Ylivuotoputken peitelevy, valkoinen	1 kpl	188 26 13 (mukana myös pakkauksessa 188 26 11)
7	Kaapelin läpivienti	4 kpl	33952 (mukana myös pakkauksessa 33950)
8	Tiivistetulppa, musta 40 LP	2 kpl	207 47 63
9	Putkiläpivienti 8–20 LP	2 kpl	207 47 62
10	Roiskelevy 345 × 200 mm	2 kpl (LK Asennuskaappi RTB)	188 24 19
–	Roiskelevy 533 × 200 mm	2 kpl (LK Asennuskaappi RTB-XL)	188 24 10

TYÖVAIHEET

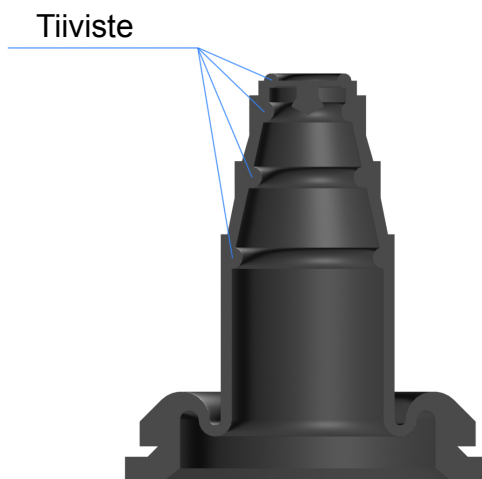
1 – Valmistele putkiläpiviennit

Valmistele läpiviennit syöttöputkia ja lattialämmitysputkia varten katkaisemalla ne sopivan kokoisiksi asennettavan putkikoon mukaisesti.

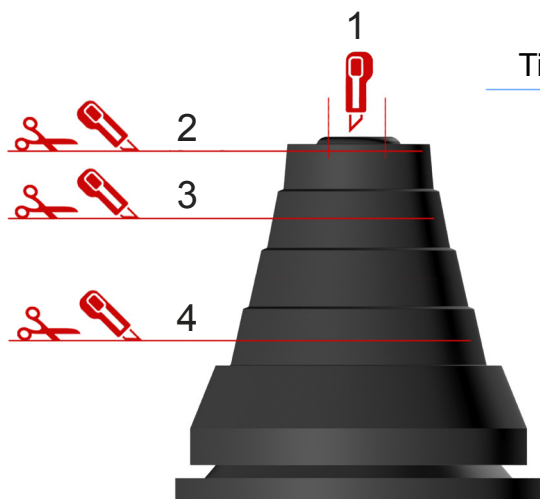
 Jos putken tiiviste vaurioituu katkaisun aikana, se korvataan uudella.



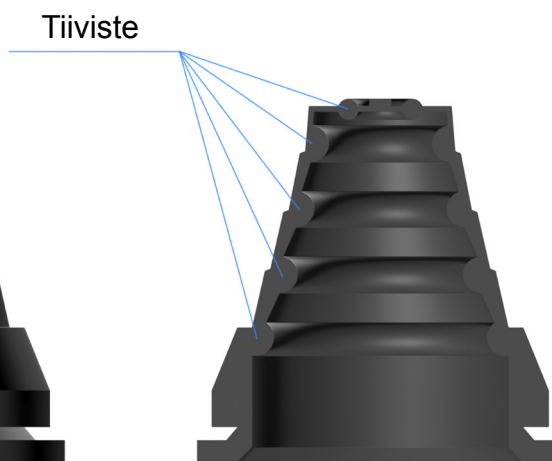
Putkiläpiviennin katkaisu.



Putkiläpiviennin läpileikkauksesta näet tiivisteiden sijainnin.



Putkiläpiviennin katkaisu.



Putkiläpiviennin läpileikkauksesta näet tiivisteiden sijainnin.

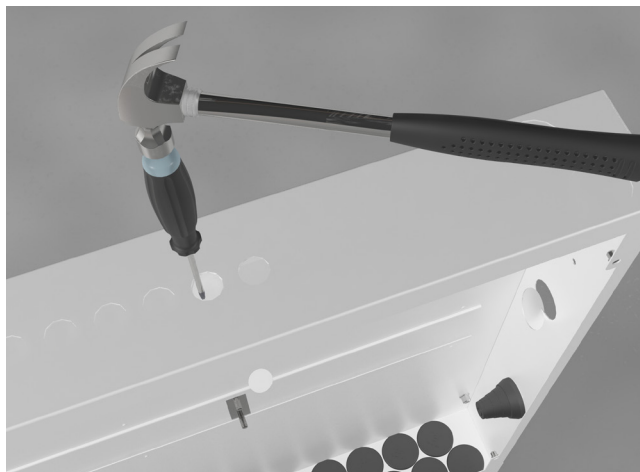
Katkaisutaso	Putken koko	Suojaputkelle kokoa (putki putkessa)
1	Ø12	–
2	Ø16-20	–
3	Ø25	Ø25
4	Ø32	Ø34



2 – Esipuhkaistut läpiviennit

Puhkaise reiät minisekoitusryhmän kapillaari-putkella varustettua huoneanturia tai huonesäädön sähköjohtoja varten. Asenna mukana tulevat sähköjohtojen läpiviennit.

Mikäli syöttöputket liitetään sivuseinästä, puhkaistaan seinän reiät. Tämän jälkeen asennetaan läpiviennit syöttöputkia varten.



Periaatekuva: puhkaise reiät vasaralla ja ruuvimeisselillä

3 – Asenna putkiläpiviennit ja tiivistetulpat

Asenna sopivan kokoisiksi muokatut putkiläpiviennit ja LK Tiivistetulppa ennen kaapin paikalleen asentamista. Ole erityisen tarkka putkiläpiviennin ja tiivistetulpan asennuksessa, jotta kaapin pohjasta tulee tiivis.

LK Tiivistetulppa asennetaan siten, että LK:n logo näkyy kaapin sisältä.

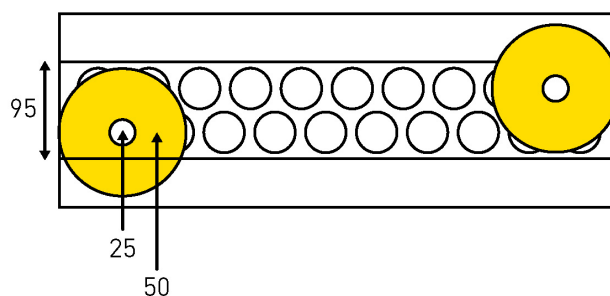


Periaatekuva: asenna putkiläpiviennit ja tiivistetulpat

4 – Asenna kaappi

Asenna kaappi seinän tukikehikkoon tai olemassa olevan seinän pintaan yllä olevien ohjeiden mukaisesti.

Kiinnitä kaappi rakenteen runkoon. Puukoolaukseen kiinnitettäessä käytetään mukana tulevia ruuveja ja tiivisterengasta. Vaihtoehtoisesti kaappi voidaan kiinnittää LK Jalustalla. Ota huomioon kaapin syvyys niin, että mahdolliselle putkieristeelle jää tilaa. Katso alla oleva esimerkki.



Esimerkki: asennus, jossa on syöttöputken eristys. Kuvassa olevan kaapin syvyys on 95 mm.



Kaapin asennus ei saa koskaan mennä koolauksen ulkopuolelle, jotta saadaan asennettua LK Kehys+ovi LL Uppo.

Mikäli kaappi asennetaan ulkoseinään, se pitää asentaa rakenteen lämpimälle puolelle, höyrysulun sisäpuolelle.



Kaapin kiinnitys seinän tukikehikkoon

5 – Asenna LK Minipiiriventtiili RTB

Asenna ensin minipiiriventtiilin konsoli sen kiinnityspaikkoihin kaapissa. Asenna sitten LK Minipiiriventtiili RTB konsoliin.



LK Minipiiriventtiili RTB asennettuna LK Asennuskaappi RTB:hen.

6 – Putkiläpiviennit

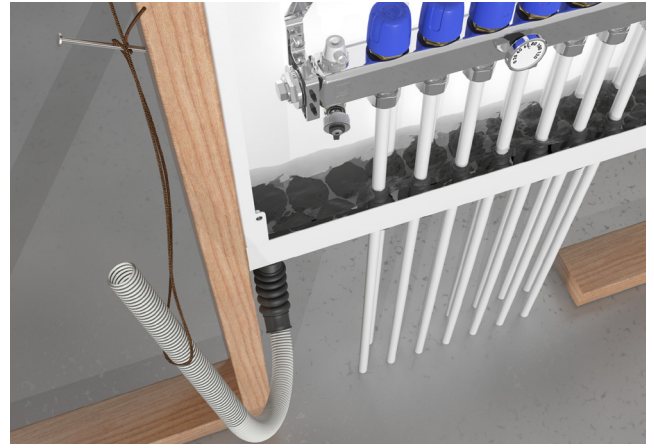
Pujota lattialämmitysputki ja mahdolliset syöttöputket putkiläpivienneistä. Vaihe helpottuu, jos putki voidellaan saippuavedellä tai vastaavalla. Putket liitetään tämän jälkeen sekoitusryhmään ja mahdolliseen minijakotukkiin.

7 – Kaapin pohjan tiivistystarkastus

Liitä suojaputki ja ylivuotoputken holkki kaapin ylivuotoputken kaulukseen. Sido suojaputki niin, että sen pää jää hieman kaapin pohjan yläpuolelle. Vaihtoehtoisesti voit käyttää lisävarustetta LK Tyhjennystulppaa viemäröintikulmassa tai jakotukkikaapissa. Kaada vettä kaapin pohjan reunan tasolle ja odota noin 10 minuuttia. Tarkista tämän jälkeen, että kaapin pohja on tiivis. Varmista, ettei kaapin pohjan alapuoli ole kostea. Tiivistystarkastuksen jälkeen kaapin ylivuoto-osat asennetaan alla kuvatun mukaisesti.



Kaapin pohjan tiivistystarkastus tehdään aina ennen seinän peittämistä.



Periaatekuva kaapin pohjan tiivistystarkastuksesta

8 – Asenna kaapin viemäröinti

Käyttövesilaitteiston kaapin ylivuotoputken pitää aina päättyä tilaan, jossa on lattiakaivo tai vesitiivis lattia. Lämmitysjärjestelmän kaapin ylivuotoputki voi laskea kaapin alla olevasta seinästä. Huomaa, että mahdollinen vuoto pitää voida havaita nopeasti.

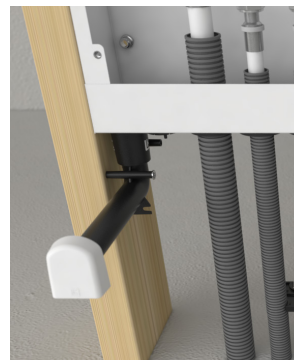
Kun seinässä on putkiläpivienti, putken etäisyyden viereiseen seinään tai lattian vesieristeen on oltava vähintään 60 mm.

Viemäröintikulman voi asentaa usealla tavalla:

8a – Viemäröintikulma liitettynä suoraan kaapin ylivuotoputken kaulukseen

Ylivuotoputki laskee kaapin alla olevasta seinästä. Liitä viemäröintikulma suoraan kaapin ylivuotoputken kaulukseen sen jälkeen, kun kaikki kaapiläpiviennit ja tiivistetulpat on asennettu.

Kiinnitä tämän jälkeen viemäröintikulma sopivaan paikkaan seinäkoolaukseen. Käytä kahta mukana toimitettavaa asennusruuvia kiinnitysreikiin. Seinän pintaan asennetun kaapin viemäröintikulma laskee ulos sokkelin esiporattuun reikään.



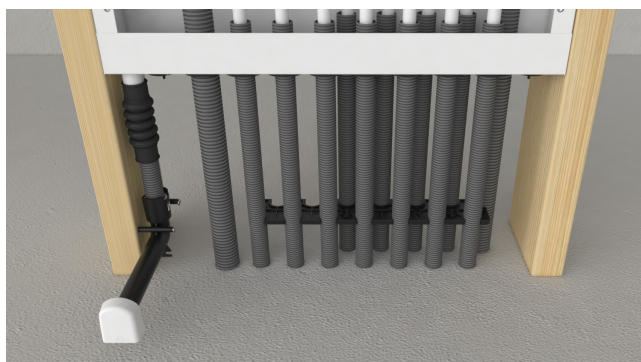
Viemäröintikulma liitettynä suoraan kaapin ylivuotoputken kaulukseen päättyy samaan tilaan kuin kaapin huoltoaukko tai vaihtoehtoisesti sen takana olevaan tilaan.



8b – Viemäröntikulma liitettynä

suojaPUTKEN kautta

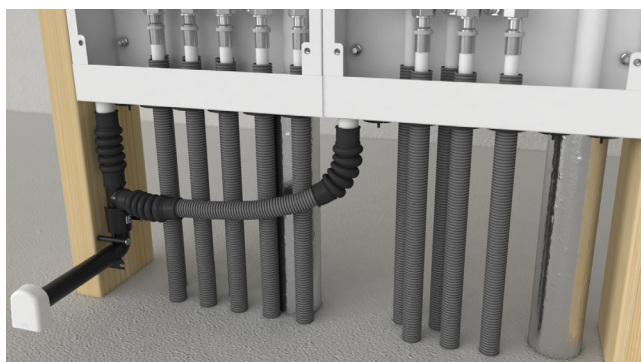
Liitä suojaPUTKI ja ylivuotoputken holkki kaapin ylivuotoputken kaulukseen. Ylivuotoputken holkki ei saa muuttaa muotoaan, jotta estetään mahdollinen vuoto. Liitä tämän jälkeen viemäröntikulma suojaPUTKEN. Ota huomioon, että putken pitää mennä viemäröntikulman pohjaan asti, syvyys n. 20 mm. Kiinnitä tämän jälkeen viemäröntikulma sopivaan paikkaan seinäkoolaukseen. Käytä kahta mukana toimitettavaa asennusruuvia kiinnitysreikiin. Varmista, että suojaPUTKEN tulee kaato kohti ylivuotoputken poistoa ja että suojaPUTKI kannakoidaan.



Viemäröntikulma liitettynä suojaPUTKEN kautta.

8c – Ylivuotoputkien yhteenliittäminen

Kahden kaapin ylivuotoputket voidaan liittää yhteen. Alla olevassa kuvassa näkyy rinnanasetus, mutta myös erillisten kaappien ylivuotoputket voidaan liittää yhteen. Käytä LK ylivuotosarjaa 25 duo. Kiinnitä tämän jälkeen viemäröntikulma sopivaan paikkaan seinäkoolaukseen. Käytä kahta mukana toimitettavaa asennusruuvia kiinnitysreikiin. Varmista, että suojaPUTKEN tulee kaato kohti ylivuotoputken poistoa ja että suojaPUTKI kannakoidaan.



Ylivuotoputkien yhteenliittäminen

9 – Ylivuotoputken peitelevyn asennus

Asenna seinälevy, jossa on reiät viemäröntikulman poistoputkea varten. Reikien sisäläpimita n. 26 mm. Liitä mahdollinen vesieriste vesieristeen toimittajan ohjeiden mukaan. LK Tiivistyskalvoja on saatavissa LK Systemsiltä, mutta vesieristys tulee tehdä aina valtuutetun urakoitsijan toimesta rakennusmääräyksiä noudattaen.

Seinälevyn asennuksen jälkeen on viemäröntikulma jyrsittävä sopivan pituiseksi LK Jyrsintätyökalu V2:lla. Vaihtoehtoisesti viemäröntikulma voidaan katkaista esim. kaarisahan terällä. Varmista, ettei seinän pinta vaurioidu ja että poistoputki tulee 2–3 mm valmiin seinäpinnan yli.

Asenna LK Ylivuotoputken peitelevy V2 poistoputkeen. Näyttävämmän kromatun LK Ylivuotoputken peitelevyn V2 voi tilata lisävarusteena.

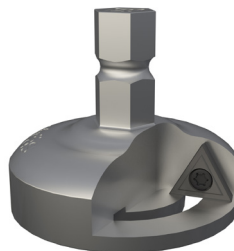


LK Ylivuotoputken peitelevy V2:n asennus.

LISÄVARUSTEET



LK Ylivuotoputken peitelevy V2 kromattu, tuotenro 188 26 14.



LK Jyrsintätyökalu V2, 1882615.

10 – Asenna roiskelevyt

Asenna mukana tulevat roiskelevyt. Levyt asennetaan huolellisesti niin, että kaapin koko leveys peittyy.

11 – Asenna LK Kehys+ovi

LK Kehysiä+ovia on kahdenlaisia riippuen siitä, onko kaappi pinta-asennettava vai seinään upotettava. Ovesa on vakiona ruuvimeisselillä avattava lukko. Lisävarusteena on saatavana LK Avainlukko.

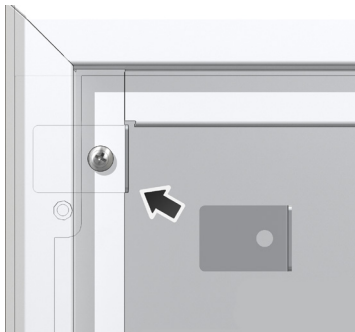
11a – Asenna LK Kehys+ovi LL Uppo

Seinään upotettavaan kaappiin tulee LK Kehys+ovi LL Uppo, jolla asennus saadaan peitettyä. Kehys menee 15 mm kaapin reunojen yli.

Asenna LK Kehys+ovi mukana tulevilla M5-ruuveilla. Mikäli kaappi asennetaan niin syväälle rakenteeseen, ettei ruuvit yllä, ne korvataan pidemmillä (ei kuulu pakkaukseen).

11b – Asenna LK Kehys+ovi LL Pinta

Pinta-asennettavaan kaappiin tulee LK Kehys+ovi LL Pinta, jonka kehys ulottuu kaapin ulkoreunoihin.



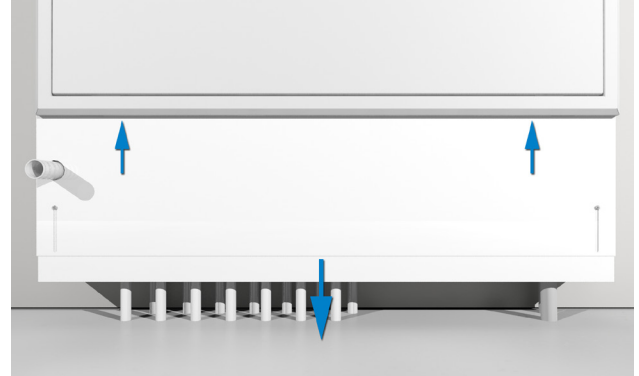
Kiinnityslevy ja ruuvit LK Kehykselle+ovelle LL Pinta

Asenna kehys mukana tulevien ruuvien ja kiinnityslevyn avulla, katso kuvaa yllä. Asenna neljä valkoista peitetulppaa kaapin pätyyn.

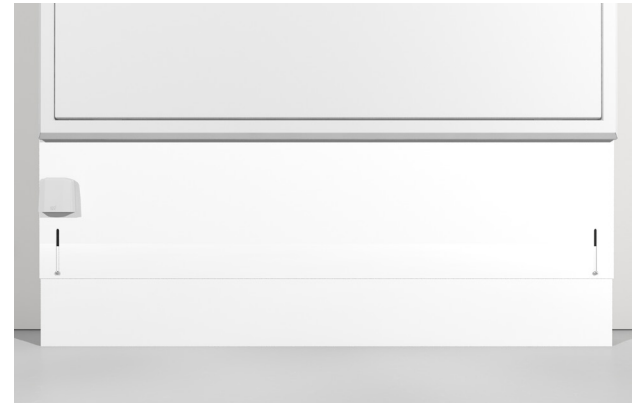
12 – Asenna sokkeli

Pinta-asennettavaan kaappiin asennetaan LK Sokkeli työntämällä ensin sokkelin yläosa tälle tarkoitettuihin uriin kaapin kehyksessä. Varmista, että viemäröntikulma laskee sille tarkoitettuun reikään. Sokkelin alaosa vedetään tämän jälkeen ulos kohti lattiaa. Kun korkeus on oikea, asennus kiinnitetään ruuveilla sokkelin etuosas-

ta. Muokkaa tämän jälkeen viemäröntikulman pituus niin, että se ulottuu sokkelin ulkoseinään ja asenna ylivuotoputken peitelevy.



LK Sokkelin asennus



Ylivuotoputken peitelevy asennettuna sokkeliin

ASENNUSAPUVÄLINEET

Asennus LK Kaappitelineen L2 avulla

Kaapin takaosassa on neljä M8-mutteria, joita voidaan käyttää, kun halutaan asentaa kaappi ennen betonilattian valua. Apuvälineenä voidaan käyttää LK Kaappitelinettä L2, joka asennetaan alla olevan ohjeen mukaisesti.





LK Kaappiteline L2 ja kiinnityskannakkeet.

Asenna mukana tulevat neljä M8-pulttia kaapin takaosaan. Kiinnitä putkikiristimet pultteihin. Laita pyörötangot ja telineen suoja-putkipalat paikoilleen. Suoja-putket estävät telineen kiinnittymisen betoniin, joten teline on uudelleen käytettävissä.

Iske pyörötangot eristyksen läpi hiekkaan, kunnes asennus tuntuu tukevalta. Nosta kaappi sopivalle korkeudelle ja kiristä putkikannakkeet. Teippaa suoja-putket kiinni telineen jalkoihin, jotta suoja-putket eivät nouse ylös valun yhteydessä.



Asennettu kaappiteline L2



Lähikuva telineen kiinnityksestä kaappiin.

Asennus kaapille tarkoitetun LK Jalustan kanssa LK Jalusta helpottaa kaapin asennusta valetun betonilattian päälle. Jalusta on valmistettu galvanoidusta teräspellistä.

Jalusta toimitetaan pareittain neljän itseporautuvan peltiruuvien kanssa jakotukkikaappiin kiinnittämistä varten. Jalustassa on 6 mm reikä betonilattiaan kiinnittämistä varten. Kiinnitys tehdään esim. pulteilla tai naula-ankkureilla (ei mukana pakkauksessa). Mikäli jakotukkikaappia ei saa kiinnitettyä tarpeeksi hyvin jalustan avulla, se pitää kiinnittää myös seinärakenteeseen.

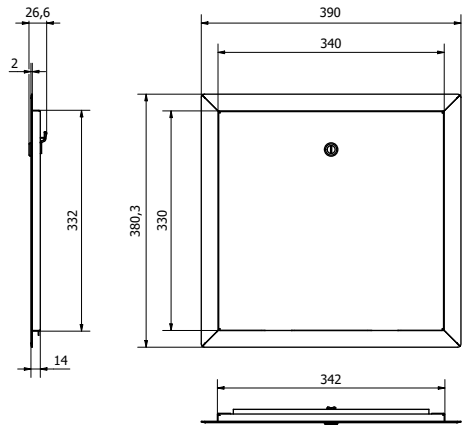


LK Jalusta

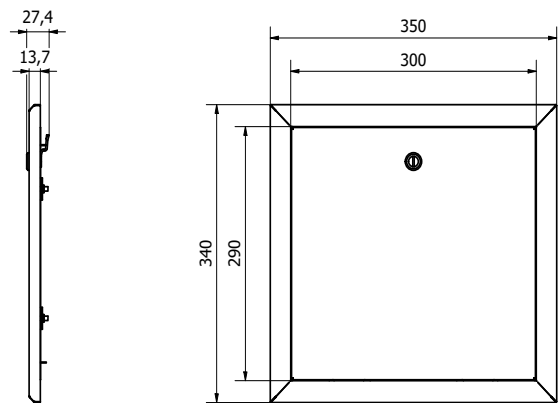


MITTAPIIRROKSET

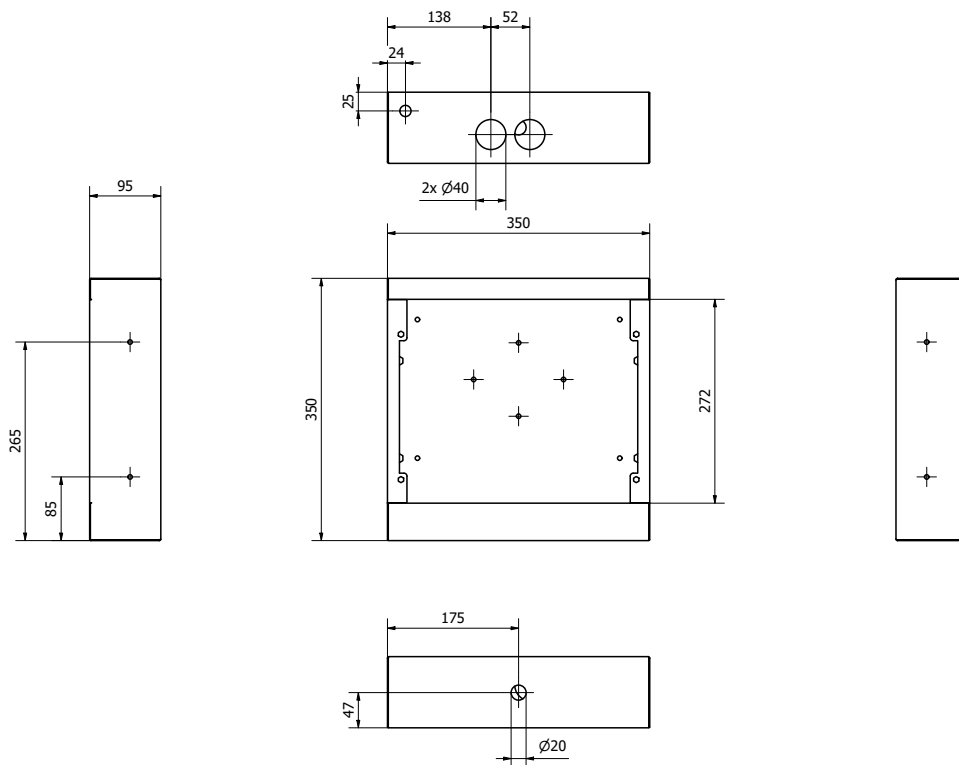
LK Kehys ja kansi UNI 350x350 Uppo



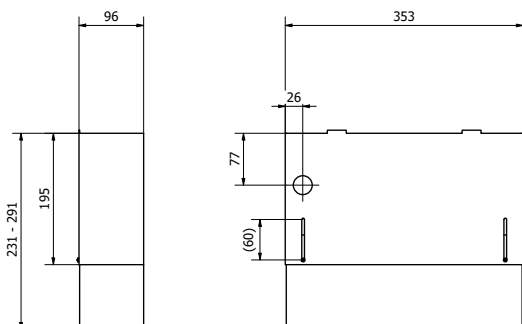
LK Kehys ja kansi UNI 350x350 Pinta



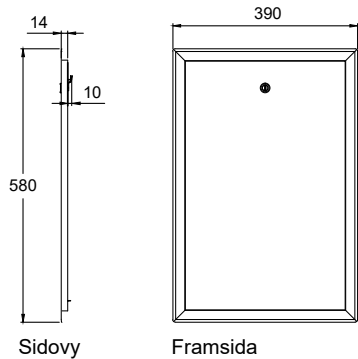
LK Asennuskaappi RTB



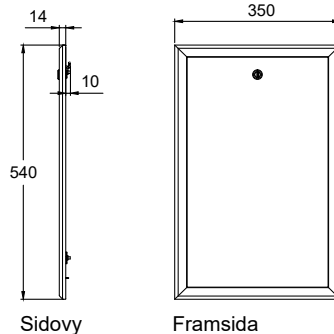
LK Sokkeli



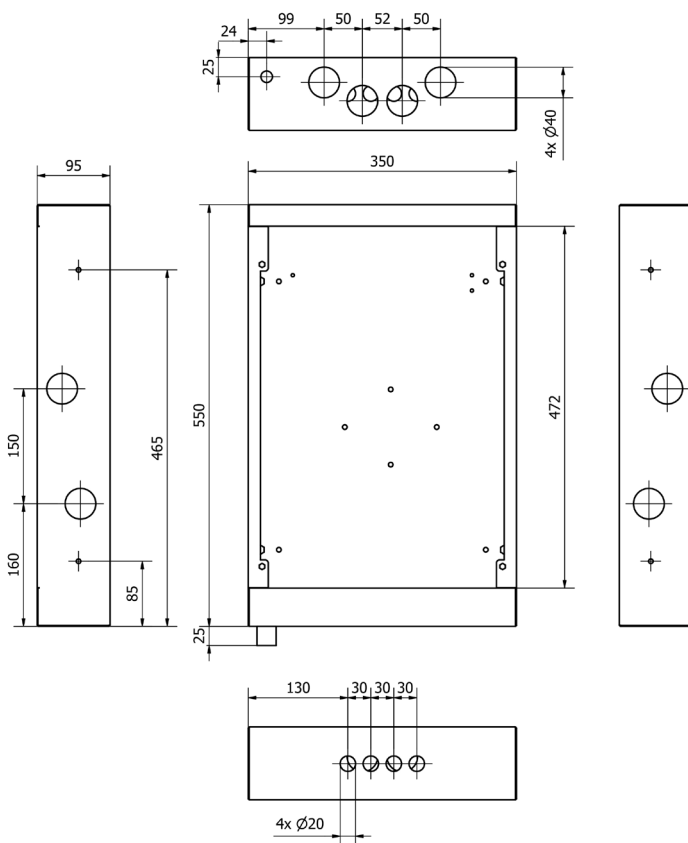
LK Kehys/kansi UNI 350 Uppo



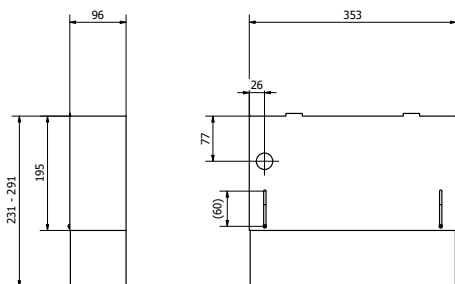
Kehys/kansi UNI 350 Pinta



LK Asennuskaappi RTB-XL



LK Sokkeli



PUTKIKOOT

Alla olevasta taulukosta näet, mitkä koot ja putkityypit sopivat tuotteisiin LK Asennuskaappi RTB/ LK Asennuskaappi RTB-XL. Lisätietoja LK:n lattialämmitysjärjestelmän tuotteista:

www.lksystems.fi (Lattialämmitys/Tuotevalikoima/Putket)

Putkiläpivienti	PE-putki	Metalliputki	RiR (putki putkessa) suojaputkikoko
Putkiläpivienti 8–20 LP	8, 12, 16 ja 20 mm	–	–
Putkiläpivienti 20–25 LP syöttöputkea (PE) varten	20, 25 ja 32 mm	22 ja 28 mm	34 mm
LK Putkiläpivienti 8 Quattro*	8 mm	–	–
LK Putkiläpivienti 32 RiR LP*	32 mm	–	40–44 mm

* *tilattava erikseen.*

TUOTEYHTEENVETO

Nimike	Tuotenro	Käyttötarkoitus
LK Asennuskaappi RTB	298 88 56	LK Minipiiriventtiili RTB
LK Asennuskaappi RTB-XL	298 88 57	LK Minipiiriventtiili RTB jossa elektroninen säätö
LK Kehys ja kansi UNI 350x350 Uppo	188 23 48	Seinän sisään asennettu LK Asennuskaappi RTB
LK Kehys/kansi UNI 350 Uppo	188 13 08	Seinän sisään asennettu LK Asennuskaappi RTB-XL
LK Kehys ja kansi UNI 350x350 Pinta	205 48 38	Pinta-asennettu LK Asennuskaappi RTB
LK Kehys/kansi UNI 350 Pinta	188 13 10	Pinta-asennettu LK Asennuskaappi RTB-XL
LK Sokkeli UNI	188 13 01	Pinta-asennettu LK Asennuskaappi RTB & RTB-XL

