

LK Jakotukkikaappi VVX

RAKENNE

Nämä asennusohjeet koskevat tuotetta LK Jakotukkikaappi VVX. Asennus on suoritettava rakennusmääräysten mukaisesti.

LK Jakotukkikaappi VVX

LK Jakotukkikaappi VVX on tarkoitettu LK Lämmönvaihdinpaketti -10:n ja LK Lattialämmitysjakotukki VKF-RF:n asennuksen peittämiseen aina viisilähtöiseen jakotukkiin saakka. Kaappia on täydennettävä kehyksellä/ovella.

LK Kehys+ovi LL Uppo

Suunniteltu seinään upotettavaan LK Jakotukkikaappiin LL ja LK Sekoitusryhmäkaappiin LL. Kehys ja ovi viimeistelevät kaapin asennuksen.

LK Kehys+ovi LL Pinta

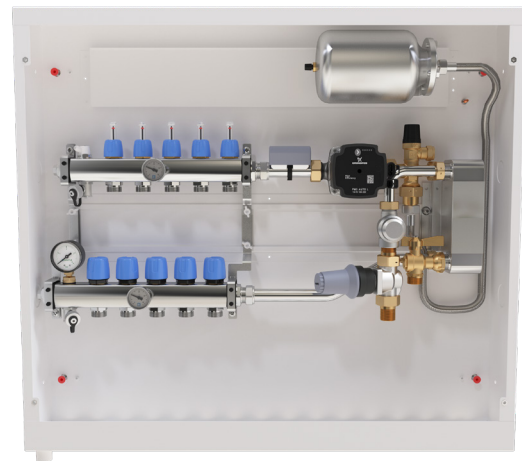
Suunniteltu seinän pintaan asennettavaan LK Jakotukkikaappiin LL ja LK Sekoitusryhmäkaappiin VS2. Kehys ja ovi viimeistelevät kaapin asennuksen.

LK Jakotukkikaapin Sokkeli LL

Lisävaruste tuotteelle LK Kehys+ovi LL Pinta, joka peittää kaapin ja lattian väliset putket. Huomaa, että sokkelin korkeutta voidaan säätää välillä 231–291 mm.



LK Jakotukkikaappi VVX



LK Jakotukkikaappi VVX asennettuna

SISÄLLYSLUETTELO

Rakenne	1
Asennuksen edellytykset	2
Toimitussisältö	3
Työvaiheet	4
Asennusapuvälineet	8
Mittapiirroksot	10
Putkikoot	11
Tuotetiedot	11

ASENNUKSEN EDELLYTYKSET



Huomio!
Huoltoaukkoa ei saa sijoittaa kylpyammeen tai suihkun kohdalle.

Märkäalue 1.



Märkäalue 1 kylpyammeelle ja suihkulle.



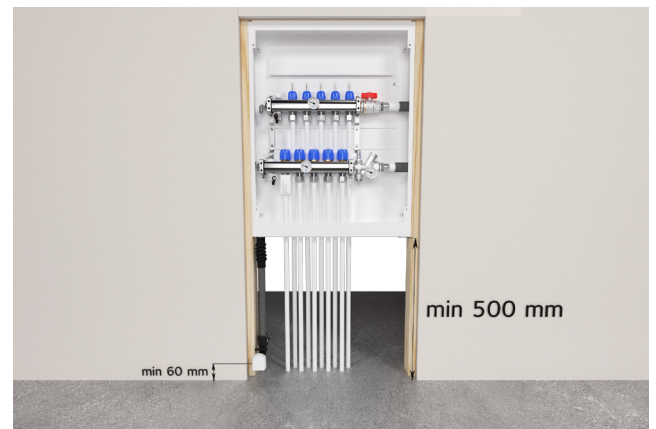
Märkäalue 1 suihkulle.

Asennus seinäkoolaukseen

- Seinäkoolauksen rakennesyvyys on oltava vähintään 95 mm.
- Kiinnitä erityistä huomiota kaapin sijaintiin syvyysuunnassa, mikäli runkoputket on eristetty. Katso kuvaa kohdassa *Työvaiheet, Vaihe 4.*

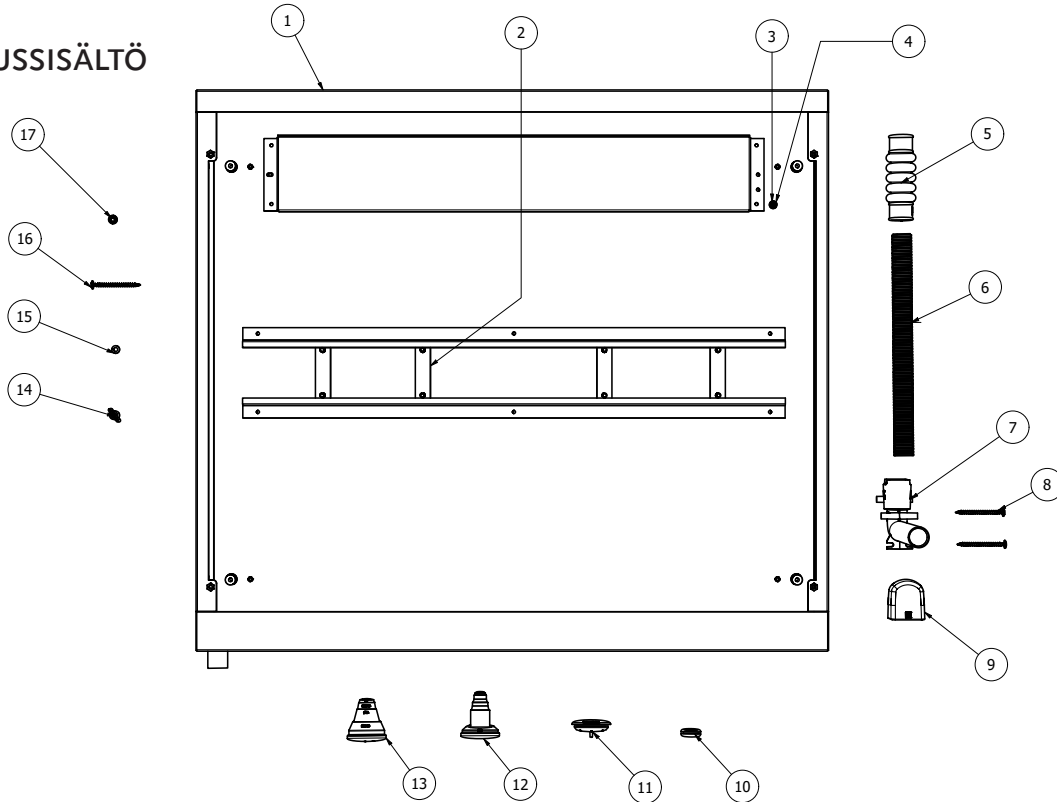
Asennuskorkeus

Pohja sijoitetaan vähintään 500 mm lattiapinnasta, mikäli rakenne ei mahdollista putkien kiinnittämistä kohtisuoraan alemmassa asennuksessa.



Esimerkki kaapin asennuksesta 500 mm lattiapinnasta.

TOIMITUSSISÄLTÖ



Nro	Merkintä	Määrä	Tuotenumero
1	Jakotukkikaappi VVX	1 kpl	-
2	Jakotukin konsolin kiinnike	4 kpl	2 kpl sisältyy tarvikepakkaukseen. 33950 + 2 lisää
3	M5 pultti maadoitusta varten	1 kpl	- (esiasennettuna kaapissa)
4	Hammastettu aluslevy ja lukkomutteri M5 maadoitukselle	1 kpl	- (esiasennettuna kaapissa)
5	Ylivuotoputken holkki 25 LP	1 kpl	207 47 90 (mukana myös pakkauksessa 188 21 43)
6	Suojaputki Ø25	1,5 m	187 06 65
7	Viemäröintikulma V2	1 kpl	188 26 12 (mukana myös pakkauksessa 188 26 11)
8	Viemäröintikulma V2:n asennusruuvi	2 kpl	mukana pakkauksessa 188 26 11
9	Ylivuotoputken peitelevy V2 valkoinen	1 kpl	188 26 13 (mukana myös pakkauksessa 188 26 11)
10	Kaapelin läpivienti	10 kpl	33952 (mukana myös pakkauksessa 33950)
11	Tiivistetulppa, musta 40 LP	10 kpl	207 47 63 (10 kpl/pakkaus)
12	Putkiläpivienti 8–20 LP	20 kpl	207 47 62
13	Putkiläpivienti syöttöputkelle 20-25 LP	2 kpl	207 47 65
14	Siipimutteri M6	4 kpl	mukana pakkauksessa 33950
15	Aluslevy M6	4 kpl	-
16	Puuruuvi (5 × 35 mm)	4 kpl	mukana pakkauksessa 33950
17	Puuruuvin tiiviste	4 kpl	-
-	Aluslevy maadoitukselle M5	1 kpl	- (esiasennettuna kaapissa)
-	Lukkomutteri maadoitukselle M5	1 kpl	- (esiasennettuna kaapissa)
-	Roiskelevy 705 × 400	2 kpl	188 24 07
-	Roiskelevy 705 × 200	1 kpl	188 24 08

TYÖVAIHEET

1 – Valmistele putkiläpiviennit

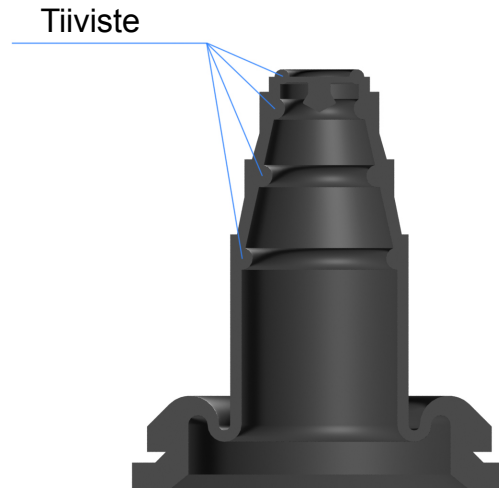
Valmistele läpiviennit syöttöputkia ja lattialämmitysputkia varten katkaisemalla ne sopivan kokoisiksi käytettävän putkikoon mukaisest



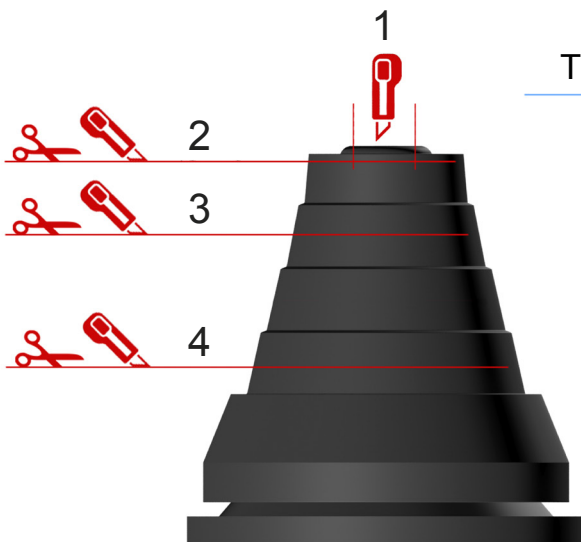
Jos putkikoolle tarkoitettu tiiviste vaurioituu leikkauksessa, on putkiläpivienti korvattava uudella.



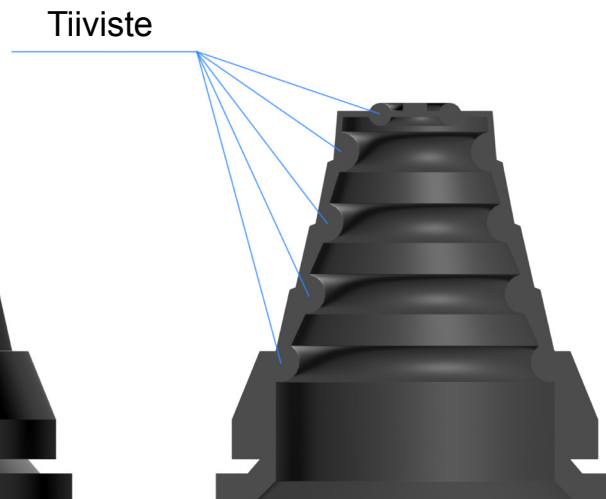
Putkiläpiviennin katkaisu lattialämmitysputkille.



Putkiläpiviennin läpileikkauksesta näet tiivisteiden sijainnin.



Putkiläpiviennin katkaisu syöttöputkille.



Putkiläpiviennin läpileikkauksesta näet tiivisteiden sijainnin.

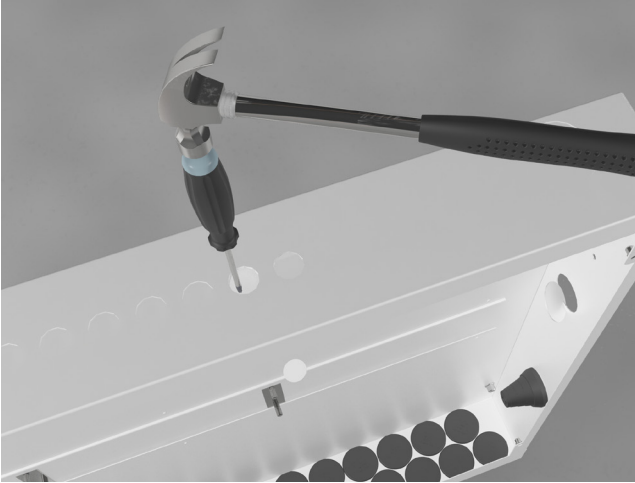
Katkaisutaso	Putken koko	Suojaputkelle kokoa (putki putkessa)
1	Ø12	–
2	Ø16-20	–
3	Ø25	Ø25
4	Ø32	Ø34



2 – Esipuhkaistut reiät

Puhkaise tarvittava määrä esipuhkaistuja reikiä huonesäädön sähkökaapeleita varten. Asenna kaapeleiden läpiviennit.

Jos syöttöputket aiotaan tuoda kaappiin sivulta, esipuhkaistut reiät puhkaistaan kyseiseltä sivulta. Asenna putkiläpiviennit syöttöputkia varten.



Puhkaise reiät vasaralla ja ruuvimeisselillä

3 – Asenna putkiläpiviennit ja tiivistetulpat

Asenna sopivan kokoisiksi leikatut putkiläpiviennit ja LK Tiivistetulpat ennen kaapin paikalleen asentamista.

Kiinnitä erityistä huomiota putkiläpivientien ja tiivistetulppien asennuksessa siihen, että kaapin pohjasta tulee tiivis.

LK Tiivistetulppa asennetaan siten, että LK:n logo näkyy kaapin sisältä.



Asenna putkiläpiviennit ja tiivistetulpat

4 – Asenna kaappi



Seinän sisään asennettaessa ei tule koskaan asentaa ulommas kuin koolauksen reuna, jotta Kehys+ovi LL Uppo on mahdollista asentaa.

Asenna kaappi koolattuun seinään tai olemassa olevan seinän pintaan ottaen huomioon yllä olevat ohjeet asennuskorkeudesta, märkävyöhyke 1:stä ja asennuksesta päättyvän seinän lähelle.

Kiinnitä jakotukkikaappi rakenteeseen. Asennettaessa puiseen koolaukseen käytä mukana toimitettuja ruuveja ja tiivisterenkaita. Kaapin voi kiinnittää myös käyttäen LK Kaappitelinettä, ks. kohta *Asennus käyttäen LK Kaappitelinettä*. Huomioi kaapin sijoituksen syvyys siten, että putkien mahdolliselle eristykselle jää tilaa. Katso alla oleva esimerkki.

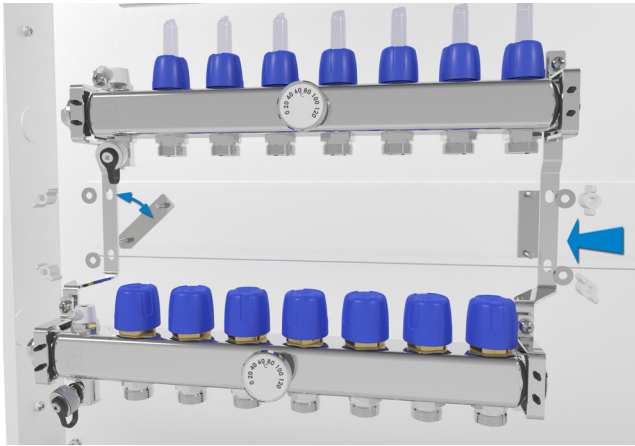
Jos kaappi sijoitetaan ulkoseinään, se on asennettava rakenteen lämpimälle puolelle höyrösulun sisäpuolelle.



Kaapin kiinnitys koolattuun seinään

5 – Asenna Lämmönvaihdinpaketti ja Jakotukki
Asenna neljä jakotukin konsolin kiinnikettä
kaapin kiskoon. Katso kuvaa *LK Jakotukin RF
asennus*.

Asenna LK Lämmönvaihdinpaketti ja Jakotukki
konsolin kiinnikkeisiin. Noudata sitten Lämmön-
vaihdinpaketin ja Jakotukin mukana toimitetta-
via ohjeita, jotka koskevat niiden asennusta, sekä
putkiliitoston paine ja tiiviystarkastusta.



LK Jakotukin RF asennus

6 – Putkiläpiviennit

Pujota lattialämmitysputket ja syöttöputket put-
kiläpivientien läpi. Tämä on helpompaa, jos putki
liukastetaan saippuavedellä tai vastaavalla. Sen
jälkeen putket liitetään Lämmönvaihdinpaket-
tiin ja Jakotukkiin niiden mukana toimitettavien
asennusohjeiden mukaisesti.



Tarkista, että putken läpivienti on oikea
asennetaan sen jälkeen, kun kaikki putket on
asennettu edellä olevan kohdan 6 mukaisesti.

7 – Asenna kaapin ylivuotoputki



Huomio!

Käyttövesijärjestelmän kaapista tulevan yli-
vuotoputken pitää aina laskea huoneeseen,
jossa on lattiakaivo tai vesitiivis lattia.



POIKKEUS!

Porraskuiluun sijoitetussa kaapissa voi olla
ylivuotoputki, joka laskee porraskuilun veden-
pitävälle tai vettä hylkivälle lattialle. Poikkeus
ei koske omakotitaloa.

- Lämmitysvesijärjestelmän kaapista tuleva
ylivuotoputki voi laskea kaapin alla olevasta
seinästä huoneeseen, jossa normaalisti oles-
kellaan ja mahdollinen vesivuoto on helposti
havaittavissa.
- Seinän putkiläpiviennissä putken etäisyyden
viereiseen seinään tai lattian vesieristeseen
on oltava vähintään 60 mm.
- Ylivuotoputkea ei saa sijoittaa kylpyammeen
tai suihkun kohdalle.

7a – Viemäröntikulma liitettynä suoraan kaapin ylivuotoputken kaulukseen

Ylivuotoputki laskee kaapin alla olevasta seinäs-
tä. Seinän pintaan asennetun kaapin viemärönti-
kulma laskee sokkelin esiporattuun reikään.

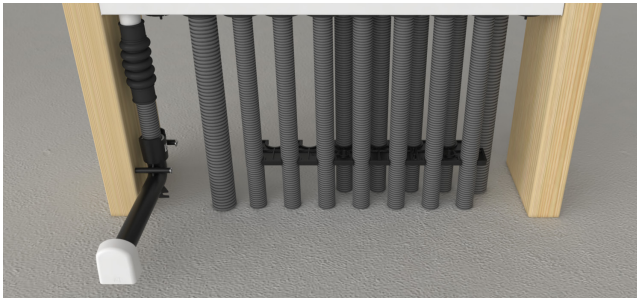
1. Liitä viemäröntikulma suoraan kaapin yli-
vuotoputken kaulukseen, kun kaikki kaapin
läpiviennit ja tiivistetulpat on asennettu.
2. Kiinnitä tämän jälkeen viemäröntikulma
sopivaan paikkaan seinäkoolaukseen. Käytä
kahta mukana toimitettavaa asennusruuvia
kiinnitykseen.



*Periaatekuva. Kaapin ylivuotoputken kaulukseen suoraan
liitetty viemäröntikulma laskee samaan huoneeseen kuin
kaapin huoltoaukko.*

7b – Viemäröintikulma liitettynä suojaputken kautta

1. Liitä suojaputki ja ylivuotoputken holkki kaapin ylivuotoputken kaulukseen. Ylivuotoputken holkki ei saa muuttaa muotoaan, jotta estetään mahdollinen vuoto.
2. Liitä viemäröintikulma suojaputkeen. Ota huomioon, että putken pitää mennä viemäröintikulman pohjaan asti, syvyys n. 20 mm.
3. Kiinnitä tämän jälkeen viemäröintikulma sopivaan paikkaan seinäkoolaukseen. Käytä kahta mukana toimitettavaa asennusruvia kiinnitysreikiin.
4. Varmista, että suojaputkessa on kaato kohti ulostuloa koko matkalla ja että suojaputki on kannakoitu huolellisesti.

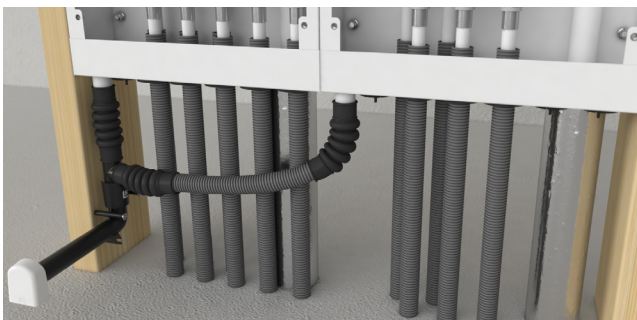


Periaatekuva. Viemäröintikulma liitettynä suojaputken kautta.

7c – Ylivuotoputkien yhteen liittäminen

Kahden kaapin ylivuotoputket voidaan liittää yhteen. Kuvassa näkyy rinnakkaisasennus, mutta myös erillisten kaappien ylivuotoputket voidaan liittää yhteen.

1. Käytä LK Ylivuotosarja 25 duoa.
2. Kiinnitä viemäröintikulma sopivaan paikkaan seinäkoolaukseen. Käytä kahta mukana toimitettavaa asennusruvia kiinnitysreikiin.
3. Varmista, että suojaputkessa on kaato kohti ulostuloa koko matkalla ja että suojaputki on kannakoitu huolellisesti.



Periaatekuva. Ylivuotoputkien yhteen liittäminen.

8 – Ylivuotoputken peitelevyn asennus

1. Asenna seinälevy, jossa on reiät viemäröintikulman ylivuotoputkea varten. Reikien sisäläpimitta n. 26 mm. Mahdollinen vesieristys tehdään vesieristeen valmistajan ohjeiden mukaan.
2. Seinälevyn asennuksen jälkeen viemäröintikulma katkaistaan sopivan pituiseksi LK Jyrsintätyökalu V2:lla. Vaihtoehtoisesti voidaan käyttää esim. kaarisahanterää.
3. Varmista, ettei seinän pinta vaurioidu. Jätä 2–3 mm ylivuotoputkesta seinälevyn ulkopuolelle. Jätä 6–9 mm, mikäli huoneessa on vesieriste.
4. Asenna LK Ylivuotoputken peitelevy V2 ylivuotoputkeen. Näyttävämmän kromatun LK Ylivuotoputken peitelevy V2:n voi tilata lisävarusteena.

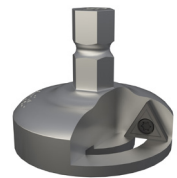


Periaatekuva. LK Ylivuotoputken peitelevy V2:n asennus.

Lisävarusteet



LK Ylivuotoputken peitelevy V2, kromattu. tuotenro 188 26 14.



LK Jyrsintätyökalu V2 tuotenro 188 26 15.

9 – Asenna roiskelevyt

Asenna mukana toimitetut roiskelevyt. Varmista, että levyt peittävät kaapin koko leveydeltä. Levyt on oltava asennettuna rakennusvaiheen aikana, jotta lika ja pöly eivät pääset kaappiin. Roiskelevyt tekevät kaapista turvallisen vesivahingon sattuessa ja ne tulisi olla aina asennettuna.

10 – Asenna LK Kehys+ovi

Kehys+ovi vaihtoehtoja on kahdenlaisia riippuen siitä, asennetaanko kaappi väliseinän sisään vai pinta-asennuksena. Toimitettaessa ovi on varustettu ruuvitaltalla avattavalla salvalla ja lisävarusteena on saatavana LK Avainlukko. Ympäristöihin, joissa altistuminen vedelle ja/tai kemikaaleille on voimakasta, esim. eläinsuojissa tai pesutiloissa, LK voi tarjota erikoisvalmisteisia kehyksiä ja ovia, jotka ovat kestävämpiä korroosiota vastaan. Kysy lisätietoja LK:lta.

10a – Asenna LK Kehys+ovi LL Uppo

Jos kaappi asennetaan seinän sisään, käytetään LK Kehys+ovi LL Uppoa, jossa on kehys joka peittää raon kaapin ympärillä. Kehys peittää 15 mm alueen kaapin reunan ulkopuolella.

Asenna LK Kehys+ovi käyttäen mukana toimitettuja M5 ruuveja. Jos kaappi asennetaan niin syväälle rakenteeseen, että ruuvit ovat liian lyhyitä, ne on korvattava pidemmillä ruuveilla (eivät sisälly toimitukseen).

10b – Asenna LK Kehys+ovi LL Pinta

Jos kaappi asennetaan pinta-asennuksena, käytetään LK Kehys+ovi LL Pintaa, joka on täsmälleen saman mittainen kaapin ulkoreunojen kanssa.



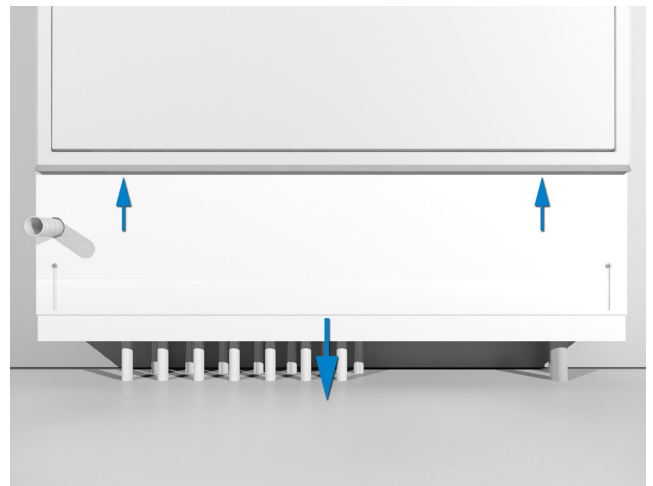
Kiinnityslevyt ja ruuvit LK Kehys+ovi LL Pintaa varten

Asenna kehys käyttäen mukana toimitettuja ruuveja ja kiinnityslevyjä. Ks. yllä oleva kuva. Asenna neljä valkoista peitetulppaa kaapin pätyyn.

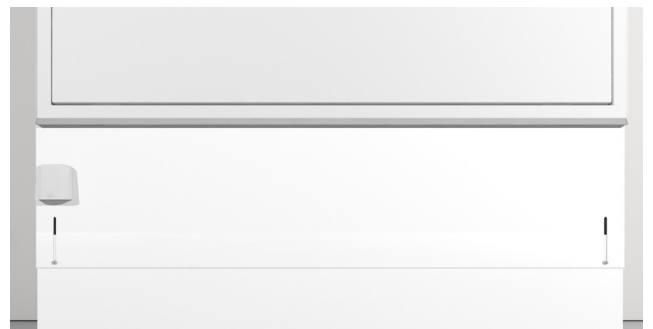
11 – Asenna sokkeli

LK Jakotukkikaappi VVX:n pinta-asennuksessa asenna LK Sokkeli työntämällä ensin sokkelin yläosa sille tarkoitettuihin uriin kaapin kehikossa. Varmista myös, että viemäröntikulma osuu sille tarkoitettuun aukkoon. Sokkelin alaosa vedetään kiinni lattiaan. Kun oikea korkeus on säädetty, asennus kiinnitetään käyttäen sokkelin etuosassa olevia ruuveja.

Muokkaa sitten viemäröntikulman pituus sokkelin etureunaan ja asenna ylivuotoputken peitelevy.



LK Sokkelin asennus



Ylivuotoputken peitelevy asennettuna sokkeliin

ASENNUSAPUVÄLINEET

Asennus käyttäen LK Kaappitelinettä L2

Kaapin takaosassa on neljä kiinnityspistettä (M8-mutterit), joita voidaan käyttää kaapin kiinnitykseen kun kaappi asennetaan, ennen kun betonilaatan on valettu. Apuvälineenä voidaan käyttää LK Kaappitelinettä L2, joka asennetaan alla olevan ohjeen mukaisesti.





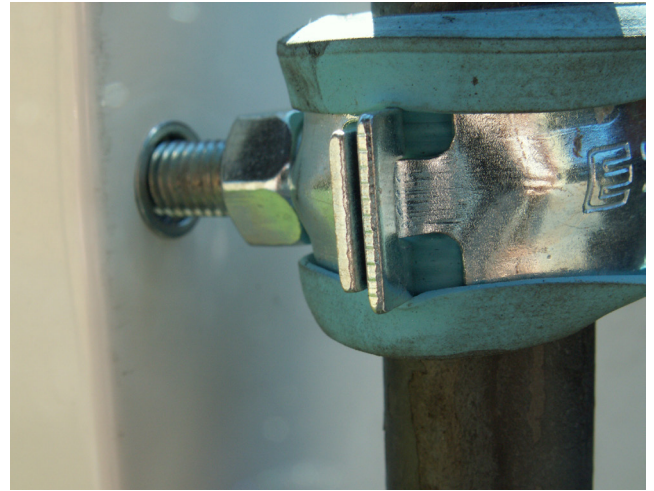
LK Kaappiteline L2 ja kiinnityskannakkeet.

Asenna mukana toimitettavat neljä M8-pulttia kaapin taakse. Kierrä kiinnityskannakkeet ulos työntyviin pultteihin. Työnnä pyörötangot kannakkeisiin ja aseta tankoihin mukana toimitetut suojaputket. Suojaputket estävät telineen kiinnittymisen betoniin ja siten teline on uudelleen käytettävissä.

Iske pyörötangot eristyksen läpi hiekkaan, kunnes asennus tuntuu tukevalta. Nosta kaappi sopivalle korkeudelle ja kiristä putkikannakkeet. Teippaa suojaputket kiinni telineen jalkoihin, jotta suojaputket eivät nouse ylös valun aikana.



Asennettu kaappiteline L2.



Lähikuva telineen kiinnityksestä kaappiin.

Asennus käyttäen LK Jalustaa

LK Jalusta helpottaa kaapin asennusta valetun betonilattian päälle. Jalusta on valmistettu galvanoidusta teräslevystä.

Jalusta toimitetaan pareittain neljän itseporautuvan peltiruuvien kanssa jakotukkikaappiin kiinnittämistä varten. Jalustassa on 6 mm reiät betonilattiaan kiinnittämistä varten. Kiinnitys tehdään esim. pulteilla tai naula-ankkureilla (ei sisälly toimitukseen). Mikäli jakotukkikaappia ei saa kiinnitettyä tarpeeksi hyvin jalustan avulla, se on kiinnitettävä myös seinärakenteeseen.

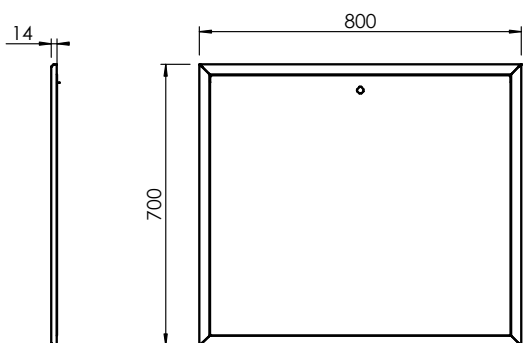


LK Jalusta

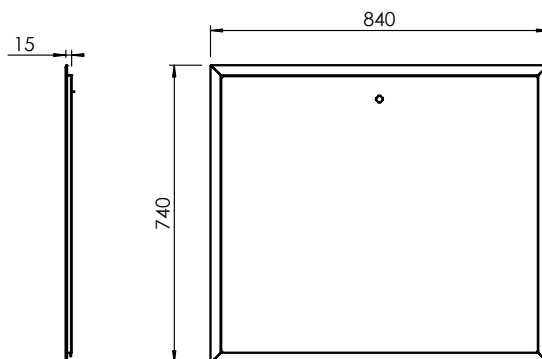


MITTAPIIRROKSET

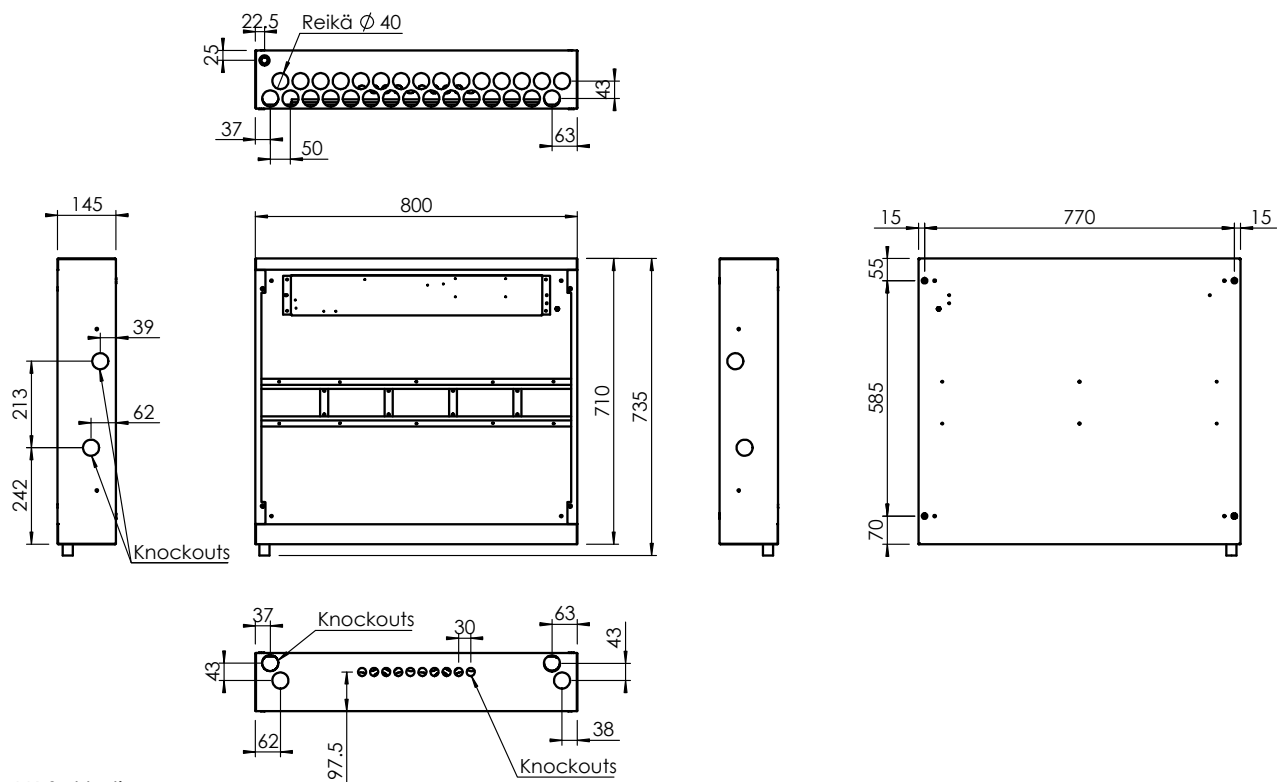
LK Kehys+ovi LL VS, Pinta



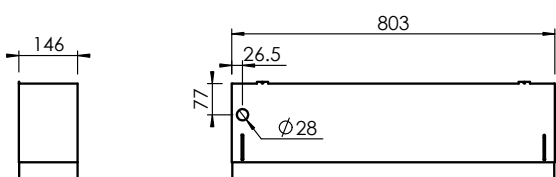
LK Kehys+ovi LL VS, Uppo



LK Jakotukkikaappi VVX



LK Sokkeli



PUTKIKOOT

Alla olevasta taulukosta näet, mitkä koot ja putkityypit sopivat LK Jakotukkikaappi VVX:ään.

Lisätietoja LK:n lattialämmitysjärjestelmän tuotteista:

www.lksystems.fi (Lattialämmitys/Tuotevalikoima/Putket)

Putkiläpivienti	PE-putki	Metalliputki	RiR (putki putkessa) suojaputkikoko
Putkiläpivienti 8–20 LP	8, 12, 16 ja 20 mm	–	–
Putkiläpivienti 20–25 LPsyöttöputkea (PE) varten	20, 25 ja 32 mm	22 ja 28 mm	34 mm
LK Putkiläpivienti 8 Quattro*	8 mm	–	–
LK Putkiläpivienti 32 RiR LP*	32 mm	–	40–44 mm

* Tilattava erikseen.

TUOTETIEDOT

Nimi	Tuotenro	Lisätiedot
LK Jakotukkikaappi VVX 800 (syvyys 145)	243 03 18	LK Lämmönvaihdinpaketti -10 + VKF RF 2-5
LK Kehys+ovi LL VS 800 Uppo	243 46 79	Tarkoitettu seinään upotettavaan kaappiin LL VS 800
LK Sokkeli 550 (syvyys 145)	243 52 42	Lisävaruste pinta-asennukseen
LK Sokkeli 1050 (syvyys 95)	243 53 65	Lisävaruste pinta-asennukseen
LK Avainlukko	188 23 52	
LK Putkiläpivienti 8–20 LP	207 47 62	Varaosa
LK Putkiläpivienti 20-25 LP	207 47 65	Varaosa
LK Tiivistetulppa 40 LP	207 47 63	Varaosa
LK Ylivuotoputken pohjatulppa	188 84 88	Lisävaruste
LK Putkiläpivienti 32 RiR LP ja 40 mm suojaputki	207 47 66	Lisävaruste (myydään pareittain)
LK Putkiläpivienti 8 mm, Quattro	241 94 61	Lisävaruste
LK Kaappiteline L2	243 55 16	Lisävaruste
LK Muovikannake suojaputkelle 25	188 07 62	Varaosa
LK Jalusta UNI/LL	187 82 02	Lisävaruste

