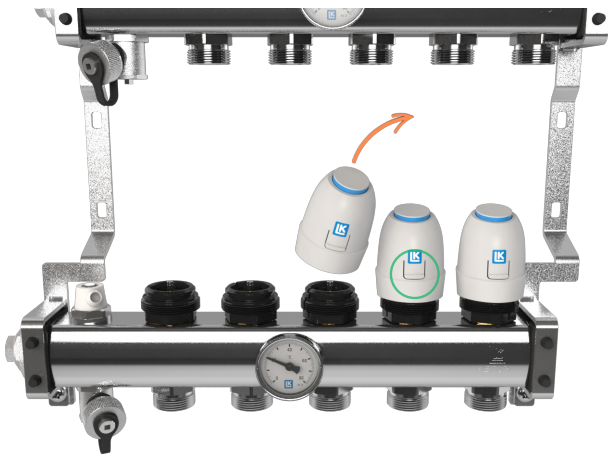


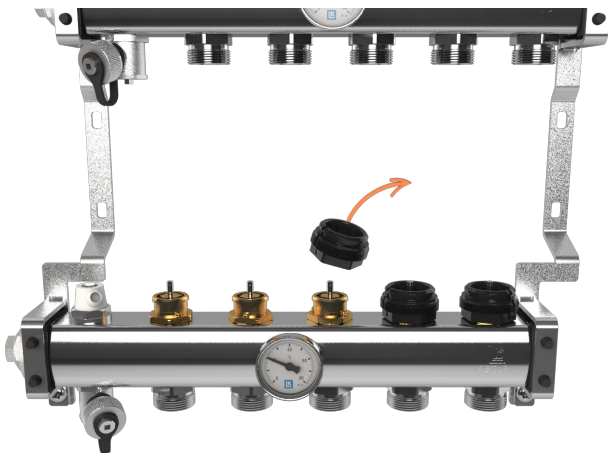
Toimilaiteadapterin vaihto LK 26:sta VA 26:een



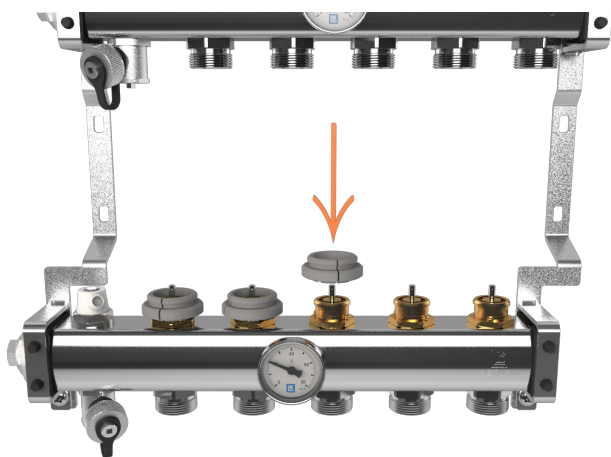
1. Noudata seuraavia vaiheita toimilaitteen ja adapterien irrottamisessa ja asentamisessa. Kuvatus toimintajärjestyksen noudattaminen on ehdottoman tärkeää oikean toiminnan takaamiseksi.



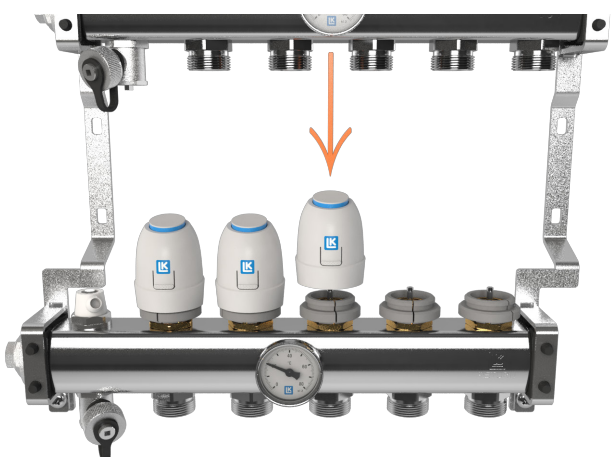
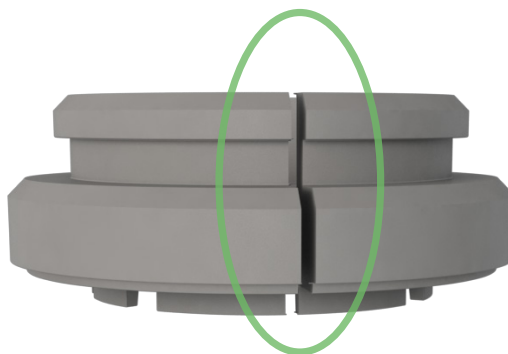
2. Irrota toimilaite esiasennetusta adapterista painamalla edessä olevaa painiketta (vihreä ympyrä). Tämä vapauttaa toimilaitteen pohjassa olevat kiinnitykset.



3. Irrota tehtaalla asennettu adapteri sopivalla työkalulla, esimerkiksi suurta ruuvimeisseliä apuna käyttäen. Irrotettu adapteri on vioittunut ja sitä ei saa käyttää uudelleen.



4. Asenna uusi harmaa adapteri (243 46 11 LK Toimilaittheadapteri VA 26). On erittäin tärkeää, että adapterin liitoskohta (vihreä ympyrä) osoittaa kohti jakotukin etupuolta niin tarkasti kuin mahdollista. Katso alla oleva kuva.



5. Asenna toimilaitte jakotukkiin painamalla sitä alaspäin kunnes kuulet kaksi klik-ääntä. Liikuta toimilaitetta varovasti varmistaaksesi, että toimilaitteen molemmat kiinnikkeet ovat kiinnittyneet adapteriin kunnolla. On tärkeää, että toimilaitte on asetettu siten, että painike ja LK-logo osoittavat kohti jakajan etupuolta kuvan osoittamalla tavalla. Jos näin ei ole, jokin toimilaitteen kiinnityksistä saattaa peittää adapterin liitoskohdan.



6. Asennus on valmis.