

LK Jakajasekoitusryhmä VS2

RAKENNE

LK Jakajasekoitusryhmä VS2 on varustettu 2-tie-ohjausventtiilillä ja se asennetaan järjestelmiin, joissa on pääpumppu. Sekoitusryhmä voidaan asentaa sekä oikean- että vasemmanpuoleisesti suoraan LK Jakotukkiin. Sekoitusryhmässä on ohjausventtiilin käsisäädin ja menoveden lämpötilan säädettävä maksimiarvon rajoitin. Pumppussa on automaattinen kierroslukusäätö, minkä ansiosta se kuluttaa vähemmän energiaa ja sen käyntiääni on hiljaisempi.

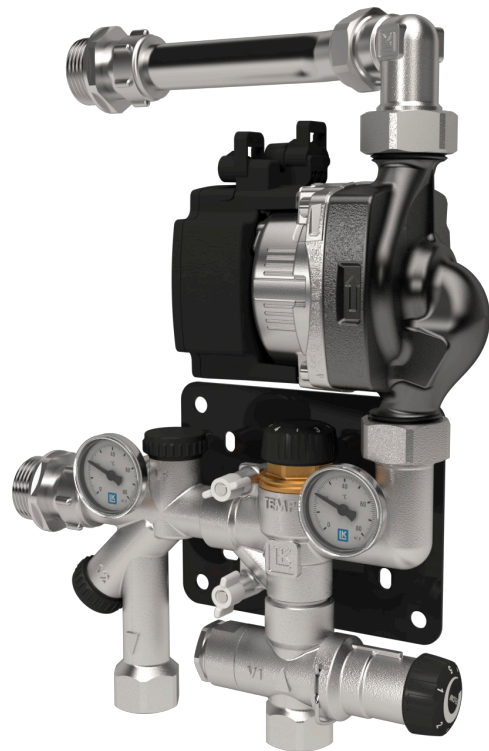
Sekoitusryhmän teho voidaan kaavamaisesti säätää enintään 200 m² lattiapinta-alalle. Teho riippuu kuitenkin lämmitystarpeesta, asennustavasta ym.

- Sopii korkeintaan 200 m² tiloihin.
- Kompakti muotoilu.
- Energiatehokas kiertovesipumppu.
- Termostaattiohjattu menoveden maksimilämpötilan rajoitin.
- VF-venttiili.
- Asennus oikean- tai vasemmanpuoleisesti.
- Voidaan täydentää automatiikalla, jossa on ulkolämpötilaohjattu menoveden lämpötilasäätö (LK Ohjaus v.3.).

TOIMITUSSISÄLTÖ

Toimitus sisältää kaikki tarvittavat osat:

- Kiertovesipumppu Grundfos UPM3 Auto 15–70, jossa on automaattinen kierroslukusäätö.
- Liitäntäputket sekä oikean- että vasemmanpuoleiseen asennukseen.
- Kaksi lämpömittaria toisiopuolen meno- ja paluuveden lämpötilan mittaukseen.
- Seinäkonsoli.



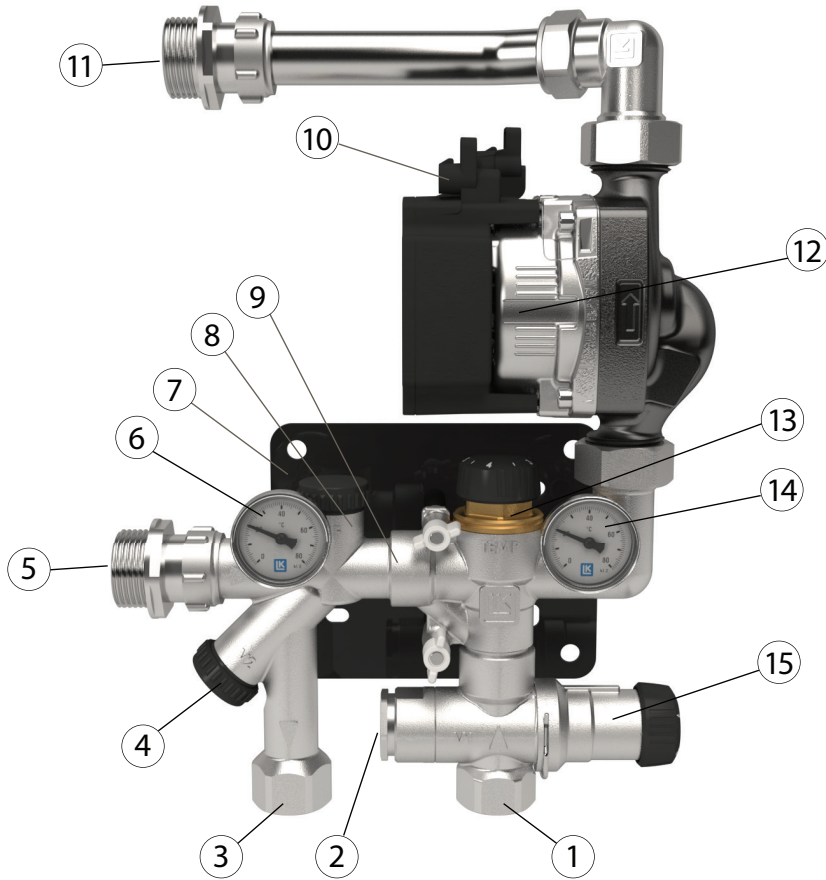
LISÄVARUSTEET

- LK Ohjaus v.3.
- Asennuskaappi uppo- tai pinta-asennusta varten, katso kappale *Asennuskaapit*.
- Venttiilin toimilaite, 230 V tai 0–10 V, ulkosiin säätölaitteisiin kytkentää varten.



LK Ohjaus v.3

LK JAKAJASEKOITUSRYHMÄ VS2 – YHTEENVETO



1. Tulojohto ensiöpiiristä. Sisäkierre ¾".
2. Ohjausventtiilin lukitus. Käytetään ensiöpuolen sulkemiseen, katso kappale *Ensiöpuolen sulkeminen*.
3. Paluuputki ensiöpiiriin. Sisäkierre ¾".
4. Säätoventtiili/ensiöpiirin paluujohdon sulku (V2).Ensiövirtauksen säätoventtiili. Käytetään myös sulkuventtiilinä. Sisäkierteinen kuusiokolo 8 mm.
5. Paluuputki lattialämmityspiiristä. Ulkokierre 1".
6. Lämpömittari, joka mittaa lämpötilaa lattialämmityspiirin paluujohdosta.
7. Konsoli.
8. VF-venttiili (VF). Käytetään ainoastaan laitteistoissa, joissa ensiöpuolen kiertovesipumpun käyttöpaine on alhainen. Sisäkierteinen kuusiokolo 8 mm.
9. Sisäänrakennettu takaiskuventtiili.
10. Pumpun pistoke.
11. Tulojohto lattialämmityspiiriin. Ulkokierre 1".
12. Kiertovesipumppu Grundfos UPM3 Auto 15–70, jossa on automaattinen kierroslukusäätö.
13. Lämpötilanrajoitin (TEMP). Tehdasasetus n. 50 °C. Säätoalue 22–65 °C, katso alla oleva taulukko.
14. Lämpömittari, joka mittaa lämpötilaa lattialämmityspiirin menojohdosta.
15. 2-tie ohjausventtiili (V1). Ohjausventtiilissä on käsisäädin menoveden lämpötilan manuaalista säätöä varten. Voidaan korvata moottoroidulla venttiilin toimilaitteella, katso *LK Ohjaus v.3*.

Venttiiliä käytetään myös ensiöpuolen sulkemiseen, katso kappale *Ensiöpuolen sulkeminen*.



EDELLYTYKSET

Jos sekoitusryhmä on käsisäädettävää mallia, se asennetaan järjestelmään oikean toiminnan takaamiseksi aina lämmitysjärjestelmään, jossa on ulkolämpötilaohjattu ensiöpuolen menoveden lämpötilasäätö. Tarkista lämpötilanrajoittimen asetus. Muussa tapauksessa suositellaan, että sekoitusryhmä varustetaan LK Ohjauksella v.3 optimaalisen käytön ja alhaisen energiankulutuksen takaamiseksi.

Lämmitysjärjestelmä on huuhdeltava puhtaaksi ennen asennusta, eikä siinä saa olla likaa tai li-säaineita, jotka voivat vaurioittaa LK Jakajasekoitusryhmää VS2. Kiertonesteinä saa olla maksimissaan 50 % glykoli- tai 30 % etanolisekoitus.

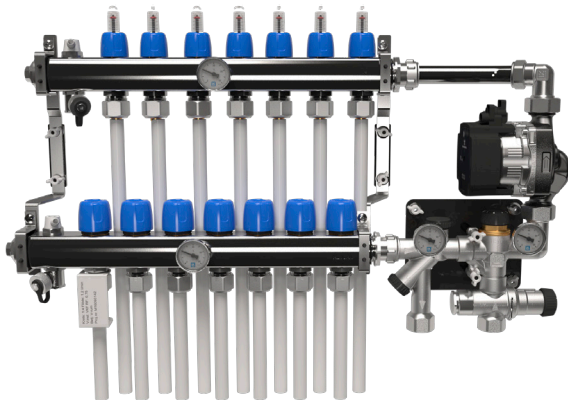
Huomio!

Ota huomioon palovaara etanolisekoituksia käytettäessä sekä järjestelmän muiden osien etanolin sietokyky.

Varmista, että pumpun akseli asennetaan vaaka-suoraan ja ettei mahdollinen venttiilin toimilaite jää ohjausventtiilin alapuolelle.

Ota asennuspaikkaa valitessa huomioon mahdolliset runkoäännet.

ASENNUS



Sekoitusryhmä voidaan asentaa sekä oikean- että vasemmanpuoleisesti suoraan LK Jakotukkiin. Sekoitusryhmän mukana tulee kaksi liitântäputkea, joista lyhyempi on LK Jakotukin oikeanpuoleiseen asennukseen, katso kuvaa yllä.

Vasemmanpuoleisessa asennuksessa lämpömittarit siirretään sekoitusryhmän vastakkaiselle puolelle ja käytetään pidempää liitântäputkea.

Ohitus

Sekoitusryhmässä on automaattisesti kierros-lukusäädetty pumppu, joten jakotukkiin ei tarvitse asentaa ohitusta.

Sijoittaminen LK Asennuskaappiin

Sekoitusryhmä sijoitetaan LK Jakotukin kanssa yleensä vuotosuojattuun kaappiin. Kaapissa on vesitiivis pohja, jossa on kumitiivisteiset putkien läpivientireiät. Kaapin pohjassa on ylivuoto-putki, minkä kautta mahdolliset vuodot voidaan ohjata näkyviin haluttuun paikkaan.

LK Sekoitusryhmäkaappi VS2

LK Sekoitusryhmäkaappi VS2 sopii sekä uppo-että pinta-asennusta varten. Uppoasennuksessa kaappiin tulee LK Kehys+ovi LL Uppo, jolla asennus saadaan peitettyä.

Pinta-asennettavaan kaappiin tulee LK Kehys+ovi LL Pinta, joka ulottuu kaapin ulkoreunoihin. Lisävarusteella LK Sokkeli voidaan pinta-asennuksessa peittää kaapin alla olevat putket.



- LK Sekoitusryhmäkaappiin VS2 800 sopii LK Jakajasekoitusryhmä VS2 ja LK Jakotukki RF 2-7.
- LK Sekoitusryhmäkaappiin VS2 1050 sopii LK Jakajasekoitusryhmä VS2 ja LK Jakotukki RF 2-12.

Huomio!

LK Sekoitusryhmäkaapin VS2 upottaminen seinään vaatii vähintään 95 mm tukipalkit ja 13 mm seinäpäällysteen. Sekoitusryhmä sijoitetaan jakotukin oikealle puolelle, katso ohje LK Sekoitusryhmäkaappi VS2.



KIERTOVIKESIPUMPPU

Kiertovesipumpussa on automaattinen kierroslukusäätö, minkä ansiosta energiankulutus on pienempi ja käyntiääni hiljaisempi pumpun säännöstellessä virtausta automaattisesti tarpeen mukaan. Pumppupesän nuoli näyttää virtaussuunnan. Lattialämmityksessä pumppuun suositellaan vakio-painesäätöä, katso alla olevat tehokäyrät. Valitse pumpulle vakio-painekäyrä, joka parhaiten vastaa laitteiston laskettua virtausta ja painehäviötä. Valitse CONST. PRESS. CURVE 1, 2 tai 3.

	CONSTANT PRESSURE 1	
	CONSTANT PRESSURE 2	
	CONSTANT PRESSURE-3 MAX	



QR-koodi UPM3:n asennusohjeisiin

Huomio!

Pumppua ei saa käyttää kuivana ja laitteisto pitää ilmata hyvin ennen käyttöönottoa.

Käyttötila

Grundfos UPM3 Auto L osoittaa normaalikäytössä, millä teholla (prosentteina maksimitehosta) pumppu toimii alla olevan taulukon mukaisesti. Pumppun senhetkisen asetuksen näet painamalla lyhyesti nuolipainiketta. Katso mikä asetusta on valittu alla olevan yhteenvetotaulukon mukaan. Kahden sekunnin kuluttua näyttötila palaa käyttötilaan.

Asetus

Muuttaaksesi pumpun asetusta, paina pumpun nuolipainiketta 2–10 sekuntia, jolloin pumppu siirtyy näyttämään valittua asetusta yhteenvetotaulukon mukaan. Painamalla painiketta pumppu vaihtelee asetusvaihtoehtojen välillä. Aseta haluttu asetusta taulukon mukaan.

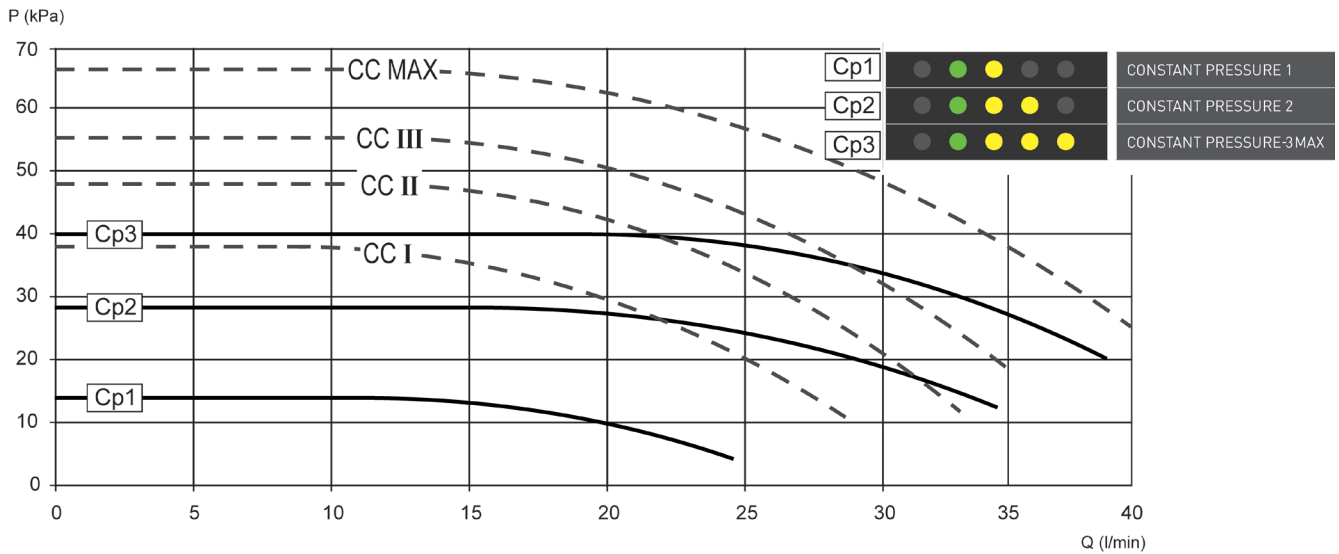
Yhteenvetotaulukko

	OPERATING PANEL	CONTROL MODE
0		PROPORTIONAL PRESSURE AUTO ADAPT
1		CONSTANT PRESSURE AUTO ADAPT
2		PROPORTIONAL PRESSURE 1
3		PROPORTIONAL PRESSURE 2
4		PROPORTIONAL PRESSURE 3 - MAX
5		CONSTANT PRESSURE 1
6		CONSTANT PRESSURE 2
7		CONSTANT PRESSURE-3 MAX
8		CONSTANT CURVE 1
9		CONSTANT CURVE 2
10		CONSTANT CURVE 3 MAX

Yhteenveto UPM3:n asetusvaihtoehtoista. Oleelliset asetukset näkyvät korostettuna sinisessä suorakulmiossa, muut asetusvaihtoehdot näkyvät himmennettyinä.



Tehokäyrät



Sähkökytkentä

Sähköliitäntä tehdään helposti mukana tulevalla pistokytkimellä, jossa on sisäänrakennettu vedonpoisto. Pistokytkin korvaa 2-napaisen käyttökytkimen. Kiertovesipumpussa on sisäänrakennettu terminen moottorisuoja. Sähköliitäntään tulee enintään 10 A hidas sulake.

Hälytyskoodit

Mikäli ilmenee toimintaongelmia, virhekoodi näkyy alla olevan mukaisesti.

Näyttö	Indikaatio	Käyttö	Toimenpide
Punainen LED, keltainen LED #5	Estetty roottori	Käynnistysyritys 1,33 sek. välein	Odota tai vapauta roottori
Punainen LED, keltainen LED #4	Liian alhainen jännite	Ainoastaan varoitus, pumppu toimii normaalisti	Tarkista pumppun syöttöjännite
Punainen LED, keltainen LED #3	Sähkövika	Pumppu pysähtynyt liian alhaisen jännitteen tai vakavan vian takia	Tarkista pumppun syöttöjännite / Uusi pumppu / roottori*

*Vapauta pumppun roottori käyttäen PH2 kärjellistä ruuvitalttaa. Katkaise virta pumppusta. Aseta ruuvitaltta moottoriosan keskireikään, työnnä talttaa sisään noin 5 mm ja käännä eteen-/ taaksepäin kunnes roottori vapautuu.

LÄMPÖTILANRAJOITTIMEN SÄÄTÖ (TEMP)

Lämpötilanrajoitin on säädettävissä alueella 22–65 °C. Tehdasasetus on n. 50 astetta. Tarkista asetus aina asennuksen yhteydessä, katso alla oleva taulukko.

Lämpötilanrajoittimen säätö (TEMP)	Maksimilämpötila
0	22 °C
1	30 °C
2	37 °C
3	45 °C
4	53 °C
5	65 °C



Lattialämmitys, jossa on vakio menoveden lämpötila

Sekoitusryhmää voidaan käyttää myös lattialämmitysjärjestelmissä, kun halutaan vakio menoveden lämpötila. Sulje ohjausventtiili (V1). Aseta lämpötilanrajoitin (TEMP) laskettuun menoveden lämpötilaan, normaalisti n. 40 °C. Avaa sen jälkeen ohjausventtiiliä, kunnes tuloveden lämpömittari näyttää n. 40 °C.

SÄÄTÖVENTTIILI (V2)

Ensiöpiirin paluuputki

Ensiövirtaus säädetään sekoitusryhmän paluuventtiilistä alla olevan taulukon mukaisesti.

Kierros-luku	Kv (m ³ /h)
Täysin auki (12)	4,1 Kvs
11	3,9
10	3,7
9	3,4
8	3,0
7	2,6
6	2,1
5	1,7
4	1,2
3	0,8
2	0,4
1	0,2
0	0,0

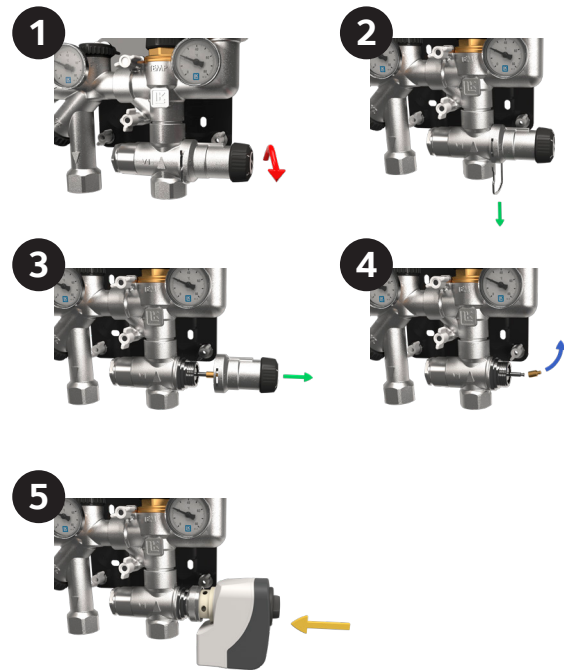
LK OHJAUS v.3 (LISÄVARUSTE)



LK Ohjaus v.3 on valmis yksikkö ulkolämpötilaohjattuun lämmönsäätöön ja se on ohjelmoitu LK:n lattialämmitysjärjestelmiä varten. LK Ohjaus v.3 sisältää säätökeskuksen, venttiilin toimilaitteen sekä menoveden ja ulkoilman lämpötila-anturit.

LK Ohjausta v.3 voidaan varustaa LK Huoneyksiköllä v.3, jonka avulla voidaan vaikuttaa säätökeskuksen lämmönohjauskäyrään. Toimintoa voidaan verrata huonetermostaattiin, jolla voidaan etäohjata säätökeskusta. LK Huoneyksikköä v.3 käytetään usein avoimissa pohjaratkaisuissa, joissa tarvitaan vain yksi huoneanturi.

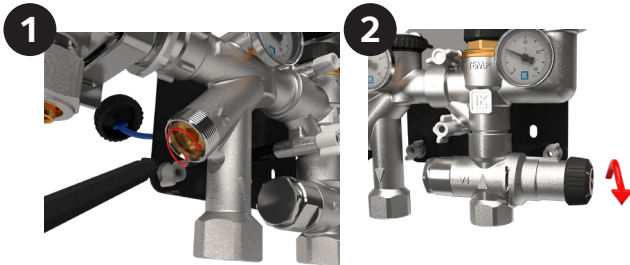
LK Ohjauksen v.3 asennuksessa irrotetaan ja korvataan sekoitusryhmän käsisäädin venttiilin toimilaitteella, joka sisältyy toimitukseen. Katso sijoitus ja asennus alla olevista kuvista.



1. Kierrä pois käsisäätimen säätöpyörä (vastapäivään).
2. Vedä pois lukitussanka.
3. Irrota käsisäädin.
4. Irrota karan jatke.
5. Asenna venttiilin toimilaite.

ENSIÖPUOLEN SULKEMINEN

Sekoitusryhmän ensiöpuoli voidaan kytkeä pois päältä, esimerkiksi, sekoitusryhmän tai jakotukin huollon yhteydessä.



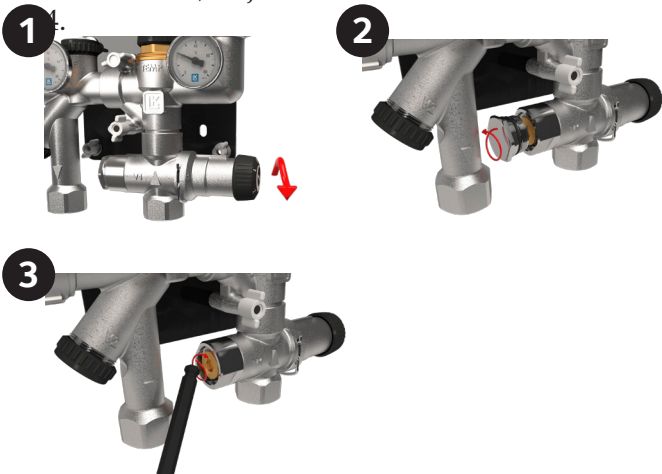
1. Ensiöpuolen paluu suljetaan kiertämällä sisään ohjausventtiilin (V2) lautasta (myötäpäivään).
2. Ensipuolen tulo suljetaan kiertämällä ulos ohjausventtiilin (V1) käsisäädintä ääriasentoon (vastapäivään).

Huomio!

Ohjausventtiili on tiivis n. 3 barin ensiöpaineeseen asti. Paineen ollessa yli 3 barin, täytyy ohjausventtiilin lautanen lukita. Tämä voi olla tarpeen varsinkin suurissa järjestelmissä, joissa on suhteellisen korkea staattinen paine.

Ohjausventtiilin lukitus

1. Sulje ohjausventtiili (V1) kiertämällä ulos käsisäädin ääriasentoon (vastapäivään).
2. Irrota kansi, katso alla oleva kuva.
3. Ruuvaa sisään venttiilin lautanen (kuusiokoko 4 mm) ohjausventtiilin lukitusta varten.



Venttiili on nyt tiivis yli 3 barin paineessa.

Huomio!

Huoltotyön valmistuttua, muista avata ohjausventtiilin lukitus kokonaan ja tämän jälkeen avata ohjausventtiili käsisäätimellä.

VIANETSINTÄ

Lattialämmityspiiri ei lämpene tarpeeksi

- Tarkista, että ohjaus- ja säätöventtiilit (V1 + V2) ovat auki. Katso kappale *Ensiöpuolen sulkeminen*.
- Tarkista ohjausventtiilin (V1) asetus.
- Tarkista, että jakotukin toimilaitteet ja säätöventtiilit ovat auki.
- Tarkista lämpötilanrajoittimen asetus (TEMP).
- Tarkista, että on valittu oikea pumppukäyrä.

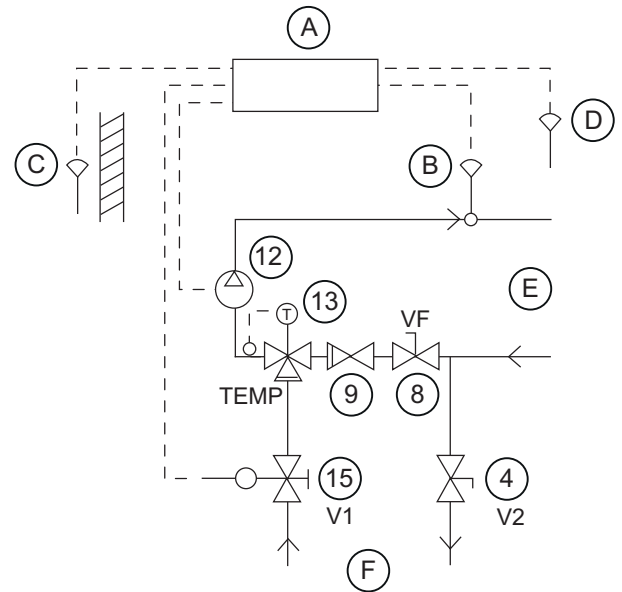
Mikäli edellä mainitut tarkistukset on tehty, eikä lattialämmityspiiriin vielä tulla tarpeeksi lämpöä, voi tämä viitata liian alhaiseen käyttöpaineeseen ensiöpuolen pääkiertovesipumpussa (sijaitsee yleensä lämmönlähteen yhteydessä).

Jatka tarkistamalla pääkiertovesipumpun toiminta ja lisää tarvittaessa sen tehoa. Ellei tämä auta, voi sekoitusryhmän kiertovesipumppua käyttää veden "vetämiseen" ensiöpuolelta lattialämmityspuolelle sulkemalla asteittain VF-venttiiliä, kunnes oikea lämpötila saavutetaan.

TEKNISEET TIEDOT

Tuotenumero	243 52 14
Maks. käyttöpainne	1,0 MPa
Maks. paine-ero käytön aikana	0,1 MPa
Toisiokäyttölämpötila	12...65 °C
Ensiökäyttölämpötila	Maks. 80 °C
Ympäristön lämpötila	Maks. 70 °C
Maks. venttiiliteho ohjausventtiilissä V1, joka on varustettu käsiasäätimellä.	Kv 2,2
Maks. venttiiliteho ohjausventtiilissä V1, joka on varustettu sähkökäyttöisellä venttiilin toimilaitteella.	Kvs 3,6
Säätöventtiili V2	Kvs 4,1
Materiaali	Niklattu messinki MS58, ruostumaton haponkestävä teräs
Siirtoneste	Vesi, vesi/glykoli 50/50 %, vesi/etanoli 70/30 %.
Kiertovesipumppu	Grundfos UPM3 Auto 15–70, pumppukotelo valurautaa
Jännite	1-vaihe 230 V AC, -15 %/+10 %, 50 Hz, PE
Teho	Maks. 52 W
Virta	Maks. 0,52 A
Kotelointiluokka	IP 44
Suhteellinen kosteus	Maks. 95 %
Pumppuhyväksyntä	CE, EC Low Voltage Directive (2006/95/ EC) sis. lisäykset

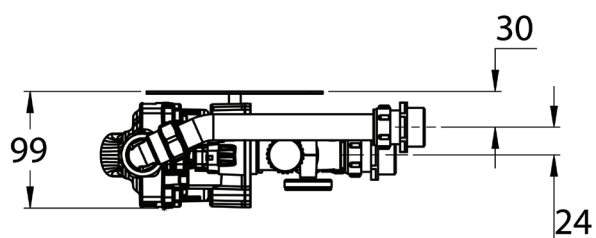
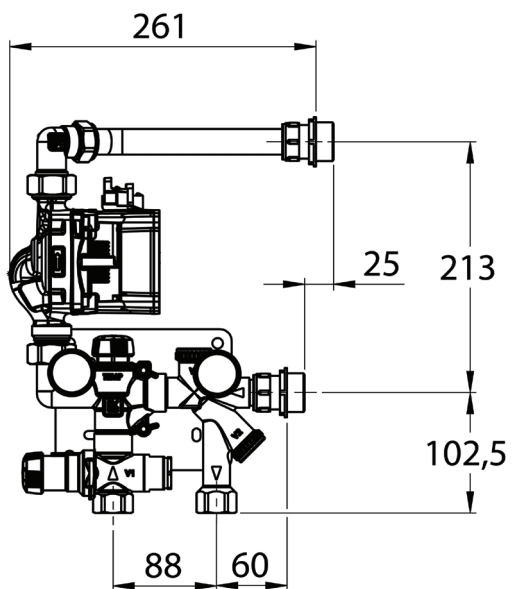
VIRTAUSKAAVIO



15. Ohjausventtiili (V1).
 4. Säätöventtiili/ensiöpiirin paluuputken sulkku (V2).
 13. Lämpötilanrajoitin (TEMP).
 12. Kiertovesipumppu
 9. Sisäänrakennettu takaiskuventtiili.
 8. VF-venttiili (VF).
- A. Säätokeskus (LK Ohjaus v.3) lisävaruste.
 - B. Menovesianturi (LK Ohjaus v.3) lisävaruste.
 - C. Ulkoanturi (LK Ohjaus v.3) lisävaruste.
 - D. Huoneyksikkö (LK Ohjaus v.3) lisävaruste.
 - E. Lattialämmitysjärjestelmän toisiopuoli.
 - F. Pääpumulla varustetun järjestelmän ensiöpuoli.

MITTAPIIRROS

Vasen



Oikea

