

# LK Minisekoitusryhmä M60n

## RAKENNE

LK Minisekoitusryhmä M60n on tehty pienten lattialämmitysalojen kytkemiseen olemassa olevaan lämmitysjärjestelmään LK Minisekoitusryhmä M60n laskee lämmitysjärjestelmän veden lämpötilan lattialämmitysjärjestelmän vaatimalle tasolle. Sen teho riittää 60 m<sup>2</sup> lattiapinta-alalle, kun lämmöntarve on 50 W/m<sup>2</sup>. Teho riippuu kuitenkin ensiöpuolen lämpötilasta, paineesta, asennustavasta yms.

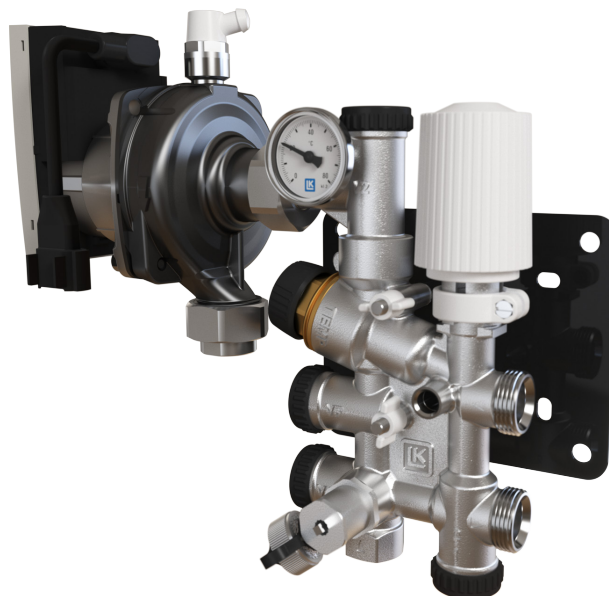
- Korkeintaan 60 m<sup>2</sup> tiloihin
- Kompakti muotoilu
- Energiatehokas kiertovesipumppu
- Termostaattiohjattu menoveden maksimilämpötilan rajoitin
- Kytettävisissä 1- ja 2-putkijärjestelmään
- VF-venttiili
- Helppo täyttää ja ilmata
- Voidaan laajentaa 2–4 lattialämmityspiirille

## TOIMITUSSISÄLTÖ

- Kiertovesipumppu Wilo Para RSB/6-43/SC, jossa automaattinen kierroslukusäätö.
- Termostaatti, jossa on kaksimetrinen kapillaari-putkianturi
- Lämpömittari, joka sijoitetaan yhteen sekoitusryhmän lämpömittaritaskuista
- Puolimetrinen letku ilmanpoistoa varten
- Ensiöpuolen liitäntä ¾" EK ja kaksi liitintä Cu 15-liitäntään
- Seinäkonsoli

## LISÄVARUSTEET

- Lisävarusteena ensiöpuolelle löytyy liittimiä 12 mm kupariputkelle sekä PEX-/PAL-putkelle (koot 16×2, 20×2 ja 20×2,8 mm).
- LK Kulmaputki M60n ensiöpuolen kytkentään, kun syöttöputket tulevat alta tai päältä. Kulmaputket tekevät asennuksesta kompaktin.
- Kytentäliittimiä lattialämmityspotkille (koot 8, 12, 16 ja 20 mm).
- LK Minijakotukki 2–4 lattialämmityspiirille.
- Asennuskaappi uppo- tai pinta-asennusta varten, katso kappale Asennuskaapit.
- LK Heater 350 on sähkökäyttöinen mukavuuslämmitin lattialämmitysjärjestelmiin, jotka on toteutettu LK Minisekoitusryhmällä M60n. Sähköpatruunan teho on 350 W, mikä riittää normaaleissa olosuhteissa 12 m<sup>2</sup> lattiapinta-aloille.

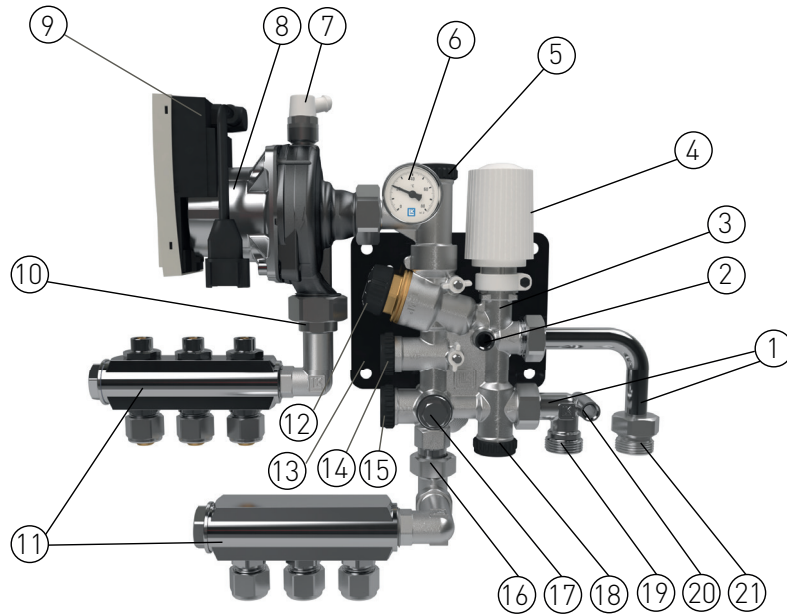


## SISÄLLYSLUETTELO

Rakenne	1
Toimitussisältö	1
Lisävarusteet	1
LK Minisekoitusryhmä M60n – yhteenveto	2
Toiminta ja edellytykset	3
Asennus	3
Asennuskaapit	5
Käyttöönotto	5
Kiertovesipumppu	7
Vianpaikannus	9
Tekniset tiedot	9
Virtauskaavio	9
Mittapiirros	10



## LK MINISEKOITUSRYHMÄ M60n – YHTEENVETO



1. LK Kulmaputki M60n (lisävaruste) ensiöpuolen kytkentään, kun syöttöputket tulevat alta tai päältä. Kulmaputket tekevät asennuksesta kompaktin.
2. Lämpömittaritasku ensiömenoveden lämpötilan mittaamiseen.
3. LK Venttiilipesä
4. Termostaatti ja kaksimetrisellä kapillaariputkella varustettu huoneanturi.
5. Tuloventtiili (V2) lattialämmityksen tuloveden/virtauksen sulkemista/säätöä varten (koko 8 mm kuusiokolo).
6. Lämpömittari ja lämpömittaritasku lattialämmityksen menoveden lämpötilan mittaamiseen. Mukana tuleva lämpömittari sijoitetaan yhteen sekoitusryhmän lämpömittaritaskuista.
7. Ilmausventtiili ja letkunippa. Puolimetrisen letku sisältyy pakkaukseen.
8. Kiertovesipumppu, Wilo Para RSB/6-43/SC, jossa automaattinen kierroslukusäätö.
9. Kiertovesipumpun sähköliitäntä, katso kapale *Kiertovesipumpun sähköliitäntä*.
10. Lattialämmityksen tuloliitäntä ½" sk.
11. LK Minijakotukki (lisävaruste) 2–4 lattialämmityspiirin liittämistä varten (koot 8, 12, 16 tai 20 mm).
12. Lämpötilanrajoitin (TEMP). Rajoittaa lattialämmityksen menoveden lämpötilaa. Tehdasasetus 45 °C.
13. Konsoli.
14. VF-venttiili (8 mm kuusiokolo), jota käytetään ainoastaan laitteistoissa, joissa ensiöpuolen kiertovesipumpun käyttöpaine on matala.
15. Paluuventtiili (V1) ensiöpuolen paluun sulkemista varten (8 mm kuusiokolo).
16. Lattialämmityksen paluuliitäntä ½" sk.
17. ½" täyttö-/tyhjennysventtiili järjestelmän täyttöä varten asennuksen yhteydessä. Kannella voidaan ohjata venttiiliä.
18. Vaihtokytkentä 1- ja 2-putkijärjestelmän välillä. Minisekoitusryhmän tehdasasetus on 2-putkijärjestelmää varten. 1-putkijärjestelmää varten ulompi kuusiokolokara kierretään auki, kunnes lämpöpatterit saavuttavat oikean lämpötilan.
19. Ensiöpuolen paluuliitäntä ¾" EK. Pakkauksessa on kytkentäliitin 15 mm kupariputkelle.
20. Lämpömittaritasku paluuv veden lämpötilan mittaamiseen.
21. Ensiöpuolen tuloliitäntä ¾" EK. Pakkauksessa on kytkentäliitin 15 mm kupariputkelle.



## TOIMINTA JA EDELLYTYKSET

LK Minisekoitusryhmän M60n ja lattialämmitys-järjestelmän moitteettoman toiminnan takaamiseksi on olemassa olevassa lämmitysjärjestelmässä oltava kiertovesipumppu ja ulkolämpötilaohjattu menoveden lämpötilasäätö. LK Minisekoitusryhmä M60n laskee lämmitysjärjestelmän veden lämpötilan lattialämmitysjärjestelmän vaatimalle tasolle. Lämmitysjärjestelmä huuhdellaan puhtaaksi ennen asennusta, eikä siinä saa olla epäpuhtauksia tai aineita, jotka voivat vaurioittaa tuotetta.

## ASENNUS

LK Minisekoitusryhmä M60n asennetaan lattialämmitystä korkeammalle tasolle ilmanpoiston helpottamiseksi. Ota asennuspaikkaa valitessa huomioon mahdolliset runkoäänet. Sekoitusryhmä sijoitetaan mieluiten kaappiin, joka on tehty toimialan käytäntöjen mukaisesti, katso kappale *Jakotukkikaapit*.



**HUOMIO!**  
Pumpun akseli on asennettava niin, että se on vaakasuorassa.

## Putkiliitântä

Minisekoitusryhmän ensiöpuolella on ulkokierteiset 3/4" EK liitännät. Putkiliitântä ensiöpuoleen tehdään mukana tulevilla liittimillä 15 mm kupariputkelle. Lisävarusteena löytyy myös liittimiä 12 mm kupariputkelle sekä PEX-/PAL-putkelle (koot 16 × 2, 20 × 2 ja 20 × 2,8 mm). LK Kulmaputki M60n (lisävaruste) helpottaa asennusta, kun syöttöputket tulevat alta tai päältä ja ne pitää kääntää kohti sekoitusryhmää.

Minisekoitusryhmässä on sisäkierteiset 1/2" lattialämmityslitännät. Jos lattialämmityspiirejä on vain yksi, tehdään kytkentä ulkokierteisellä 1/2" LK Kytkentäliittimellä suoraan minisekoitusryhmään (putkikoot 8, 12, 16 tai 20 mm). Jos tarvitaan useampi lattialämmityspiiri, käytetään LK Minijakotukia 2–4 piirille (putkikoot 8, 12, 16 tai 20 mm).

## Kiertovesipumpun sähköliitântä

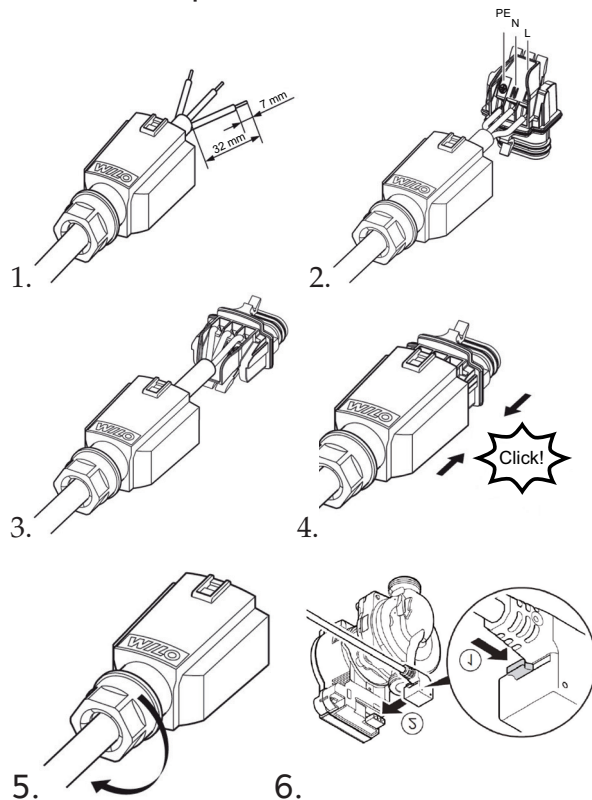
Kiertovesipumpun sähköliitântän tulee tehdä valtuutettu sähköasentaja voimassa olevien määräysten mukaisesti. Pumppu on varustettu kiinteällä 3-johdinkaapelilla ja Wilo-kontaktorilla, jossa on sisäänrakennettu vedonpoisto.

Wilo-kontaktori korvaa vaatimukset 2-napaisesta käyttökytkimestä. Liitä syöttökaapelin L, N ja PE Wilo-kontaktoriin kuvasarjan mukaisesti. Sähköliitântään tulee enintään 10 A hidas sulake.

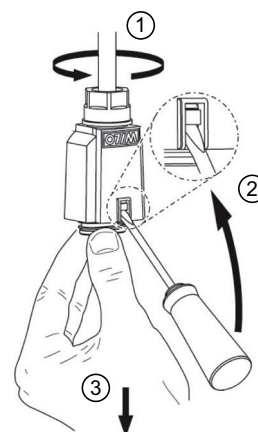
### Huomio!

Kunnostus- ja korjaustöissä pumpusta kytketään virta pois. Kiertovesipumppu ei vaadi moottorisuojaa.

## Kokoa sähköpistoke



## Pura sähköpistoke

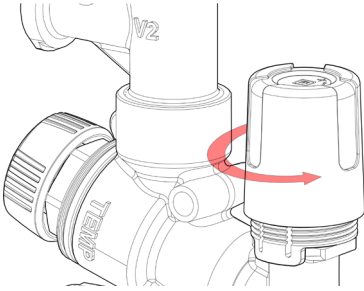


## Mukana toimitettavan termostaatin asennus

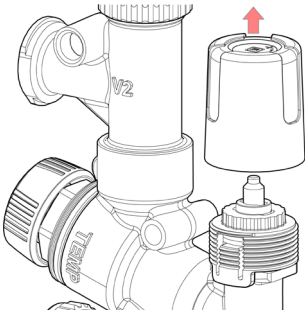
Kun haluat asentaa termostaatin, irrota ensin käsisäätöpyörä kiertämällä. Asenna sitten termostaatti

Termostaatin kapillaariputkianturi sijoitetaan mieluiten sisäseinälle.

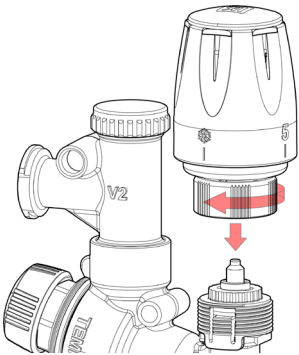
1. Kierrä irti käsisäätöpyörä.



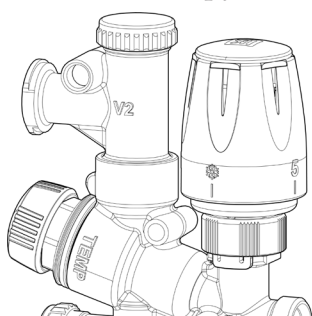
2. Poista käsisäätöpyörä.



3. Asenna termostaatti.



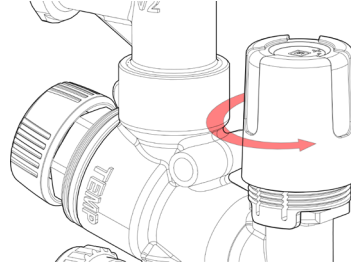
4. Kierrä käsipyörä kiinni.



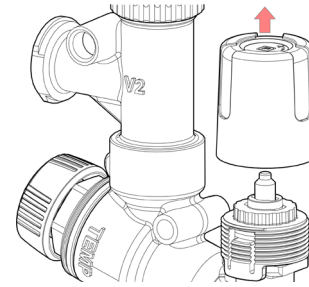
## LK Toimilaitteen asennus

Lisävarusteena LK Minisekoitusryhmä M60n:lle on saatavilla langaton tai langallinen huonesäätö. Mukana toimitettu termostaatti korvataan tällöin sähkökäyttöisellä LK Toimilaitteella, joka asennetaan alla olevan kuvasarjan mukaisesti.

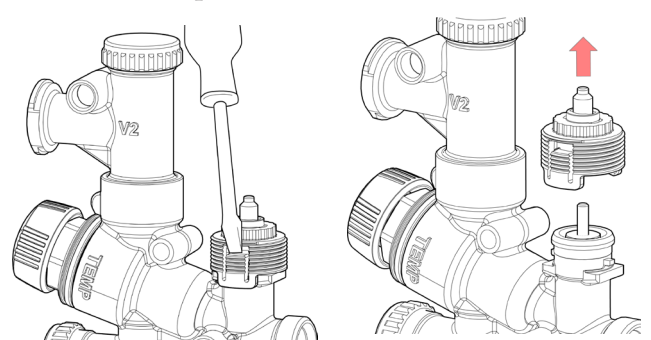
1. Kierrä irti käsisäätöpyörä.



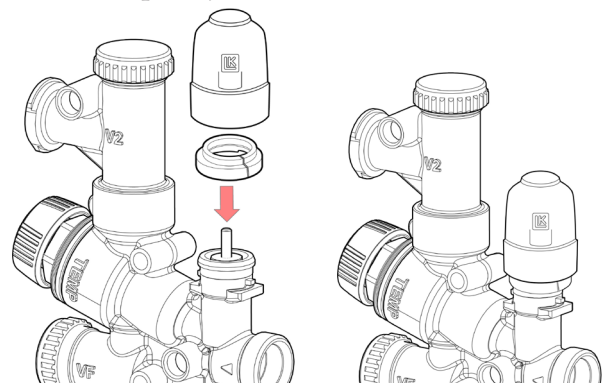
2. Poista käsisäätöpyörä.



3. Irrota adapteri ruuvimeisselillä.



4. Napsauta kiinni toimilaitteen mukana tuleva adapteri ja asenna sitten toimilaitte.





## ASENNUSKAAPIT

Asennus voidaan piilottaa kaappeihin, jotka on valmistettu toimialan käytäntöjen mukaisesti. Kaappeja on saatavana uppo- tai pinta-asennusta varten. Kaapit valmistetaan jauhemaalattuna 1 mm teräspellistä ja niissä on vesitiivis pohja, jossa on kumitiivisteiset putken läpivientireiät. Kaapin pohjassa on vuodonilmaisinaukko, jonka kautta mahdollinen vuotovesi voidaan johtaa pois.



LK Minisekoitusryhmä M60n asennettuna LK Minisekoitusryhmäkaappiin M60n XL.

## KÄYTTÖNOTTO

### Ilmanpoisto

Järjestelmä on huuhdeltava painevedellä ilman ja epäpuhtauksien poistamiseksi. Sulje kiertovesipumppu ilmanpoiston ajaksi. Toimi seuraavasti:

1. Sulje ensiöpuolen tulo termostaattiventtiiliin (4) avulla. Sulje ensiöpuolen paluu tarkistamalla, että vaihtokytkentäventtiili 1- ja 2-putkijärjestelmän välillä (18) on ruuvattu kiinni ja että ensiöpuolen paluuventtiili V1 (15) on suljettu.
2. Sulje venttiili V2 (5).
3. Varmista, että VF-venttiili (14) on täysin auki.
4. Kiinnitä letkuliitännä täyttöventtiiliin (17).
5. Huuhtelee lattialämmityspuoli täyttöventtiiliin (17) kautta. Ilmaa/tyhjennä ilmausventtiiliin (7) kautta, kunnes vesi kirkastuu.
6. Sulje ilmausventtiili (7) ja täyttöventtiili (17) ja irrota letkuliitännä.
7. Kytke ensiöpuoli päälle palauttamalla termostaattiventtiiliin asetus (4) ja avaa venttiili V2 (5).
8. Ensiöpuolen ilma voidaan nyt poistaa ilmausventtiiliin (7) kautta.
9. Avaa paluuventtiili V1 (15). Jos minisekoitusryhmä on kytketty 1-putkiseen lämpöpatterijärjestelmään, 2/1-vaihtokytkin (18) asetetaan tämän mukaan.
10. Käynnistä kiertovesipumppu ja käytä pumpun automaattista ilmanpoistotoimintoa poistaaksesi kerääntynyt ilma pumpusta. Katso kappale **Kiertovesipumppu**.

Tuoteno	Nimike	Käyttötarkoitus
243 53 70	LK Sekoitusryhmäkaappi M60n	LK Minisekoitusryhmä M60n
243 53 69	LK Sekoitusryhmäkaappi M60n XL	LK Minisekoitusryhmä M60n, jossa LK Minijakotukki tai LK Heater 350 asennettuna
243 53 67	LK Kehys+ovi M60n Uppo	Uppoasennus LK Minisekoitusryhmäkaappi M60n VT
243 46 80	LK Kehys+ovi LL Uppo	Uppoasennus LK Minisekoitusryhmäkaappi M60n XL
243 53 68	LK Kehys+ovi M60n Pinta	Pinta-asennus LK Minisekoitusryhmäkaappi M60n
243 46 81	LK Kehys+ovi LL Pinta	Pinta-asennus LK Minisekoitusryhmäkaappi M60n XL
188 13 02	LK Sokkeli M60n	Pinta-asennus LK Minisekoitusryhmäkaappi M60n
243 53 72	LK Sokkeli M60n XL	Pinta-asennus LK Minisekoitusryhmäkaappi M60n



## Säätäminen

LK Minisekoitusryhmä M60n on tehty kytkettäväksi olemassa oleviin lämmitysjärjestelmiin, ja näin ollen ensiöpuolen käyttöpain ja virtaus ovat yleensä tuntemattomia. Ilman näitä tietoja ei voida laskea minisekoitusryhmän teoreettisia säätöarvoja. Säätäminen tehdään kuten alla on kuvattu.

Jos ensiöpuolen käyttöpain ja virtaus tunnetaan, voidaan minisekoitusryhmän teoreettiset säätöarvot laskea, katso LK Lattialämmityksen suunnitteluohje.

1. Ilmaa lattialämmitysjärjestelmä ja minisekoitusryhmä kuten yllä on kuvattu.
2. Käynnistä kiertovesipumppu. Kiertovesipumpun käynnistyksessä käytetään pumpun automaattista ilmanpoistotoimintoa kerääntyneen ilman poistamiseksi. Automaattinen ilmanpoistotoiminto käynnistyy kolmen sekunnin kuluttua ja käy 10 minuuttia. Ilmanpoistotoiminnon ollessa päällä, merkkivalo vilkkuu nopeasti vihreänä. Ilmanpoiston jälkeen valitaan vakiopainekäyrä, joka parhaiten vastaa laitteiston tarvetta, katso alla olevat *tehokäyrät*.
3. Valitse 1- tai 2-putkinen lämpöpatterijärjestelmä 2/1-valintakytkimellä (18) – tehdasasetuksena on 2-putkijärjestelmä. 1-putkijärjestelmää varten avataan venttiiliä, kunnes lämpöpatterit saavuttavat oikean lämpötilan.
4. Aseta tilapäisesti lämmönlähteen ensiölämpötilaksi minisekoitusryhmälle n. 55 °C.
5. Säädä lämpötilanrajoitin merkitty TEMP (12) alla olevan taulukon mukaan. Normaaliasetus on n. 45 °C.
6. Säädä termostaattiventtiili (4) alla olevan taulukon mukaan.
7. Anna järjestelmän vakiintua n. 10 min. Menoveden lämpötilan tulee nyt olla 35–45 °C. Mellan 35-45 °C.



### HUOMIO!

**Jos lämpötila on liian matala, katso Vianetsintä.** Huomaa, että lämmittämättömän betonilaatan lämmittäminen menoveden lämpötilaan voi uudessa järjestelmässä kestää jopa vuorokauden..



### HUOMIO!

**Jos lämpötila on liian korkea, säädä menoveden lämpötilaa lämpötilanrajoittimen (12) avulla alla olevan taulukon mukaan.**

8. Palauta lopuksi lämmönlähteen ensiölämpötila normaalilämpötilaan.

## Lämpötilanrajoittimen säätö (TEMP)

Rajoittaa lattialämmityksen menoveden lämpötilaa.

Lämpötilanrajoittimen säätö (TEMP)	Maksimilämpötila
0	22 °C
1	25 °C
2	35 °C
3	40 °C
4	45 °C
5	55 °C

## Termostaatin ja kapillaariputkella varustetun huoneanturin asetus

Asetus termostaatissa	Huonelämpötila
1	8 °C
2	14 °C
3	20 °C
4	26 °C
5	32 °C

## KIERTOYESIPUMPPU

Kiertovesipumpussa on automaattinen kierroslukusäätö, minkä ansiosta energiankulutus on pienempi ja käyntiääni hiljaisempi pumpun säännöstellessä virtausta tarpeen mukaan. Pumppukotelon nuoli näyttää virtaussuunnan.

Lattialämmityksessä suositellaan, että pumppu asetetaan vakiopainesäädölle. Valitse vakiopainekäyrä, joka parhaiten vastaa laitteiston tarvetta, katso alla olevat tehokäyrät.

Pumppua ei saa käyttää kuivana ja laitteisto pitää ilmata hyvin ennen käyttöönottoa. Käytä pumpun automaattista ilmanpoistotoimintoa käynnistyksen yhteydessä.



## Pumpun toiminnan valintakytkimen asetus.



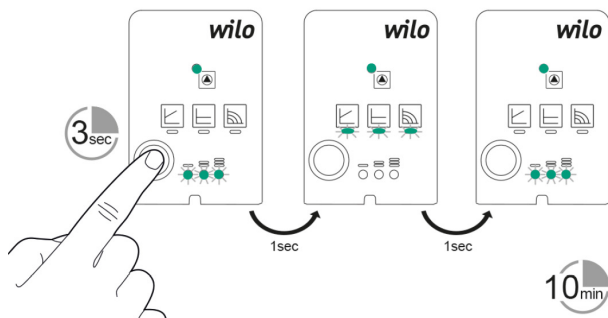
Wilo Para RSB/6-43/SC -näyttö tehdasasetusnäytöllä.

Vihreää painiketta käytetään asetusten muuttamiseen. Katso *Wilosin pikaopas Wilosin verkkosivuilta*.

Automaattinen ilmanpoistotoiminto

Kiertovesipumppu voidaan käynnistää, kun lattialämmitysjärjestelmä on täytetty vedellä, huuhdeltu ja ilmattu. Kiertovesipumpun käynnistyksessä käytetään pumpun automaattista ilmanpoistotoimintoa pumpun roottoripesään kerääntyneen ilman poistamiseksi. Automaattinen ilmanpoistotoiminto käynnistyy kolmen sekunnin kuluttua ja käy 10 minuuttia. Ilmanpoistotoiminnon ollessa päällä, merkkivalo vilkkuu nopeasti vihreänä.

Ilmanpoiston jälkeen valitaan vakiopainekäyrä, joka parhaiten vastaa laitteiston tarvetta, katso alla olevat tehokäyrät. Ellei valintaa tehdä, pumpun käynti ohjautuu automaattisesti vakiopainelle ja enimmäisteholle. Katso *Wilosin pikaopas Wilosin verkkosivuilta*.



Automaattinen ilmanpoistotoiminto.

## Vakiopainekäyrä

Lattialämmityksessä suositellaan, että pumppu asetetaan vakiopainesäädölle. Valitse vakiopainekäyrä, joka parhaiten vastaa laitteiston tarvetta, katso *olevat tehokäyrät*.



Vakiopaineen symboli.



Wilo Para RSB/6-43/SC asetettu vakiopainesäädölle.

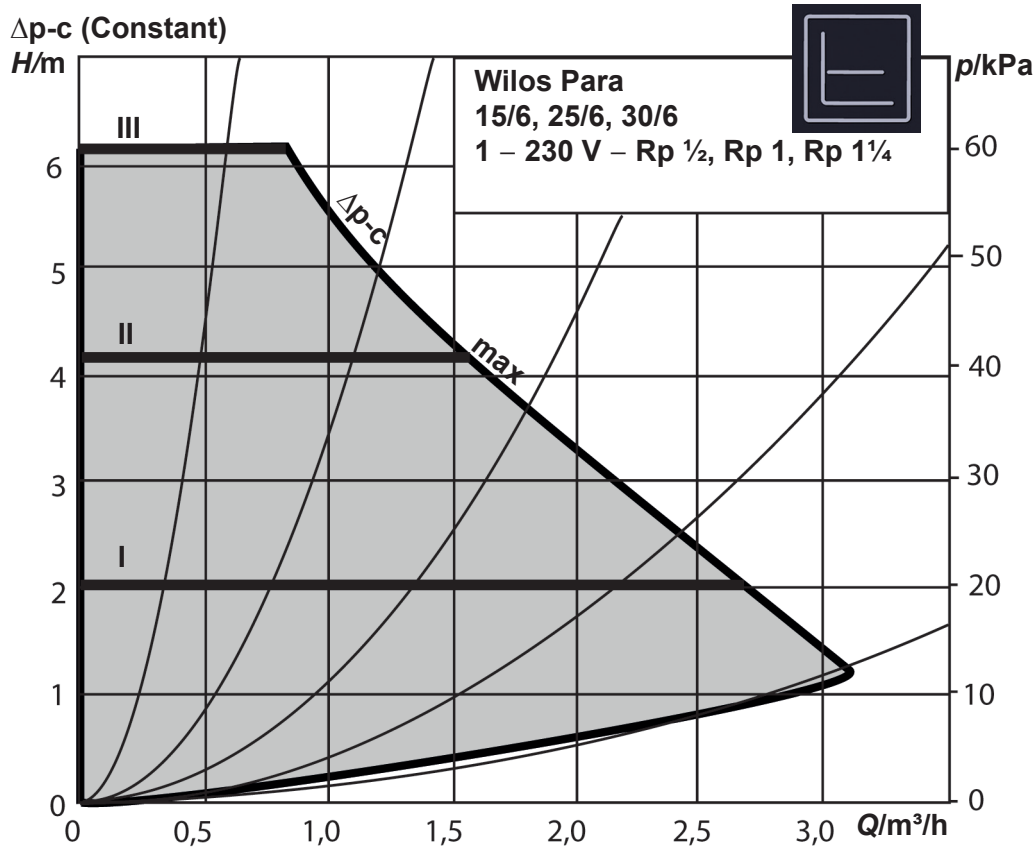
## Suhteellinen painekäyrä

Suhteellisen paineen asetusta ei normaalisti käytetä lattialämmitykseen.



Suhteellisen paineen symboli.

## Tehokäyrät



Tehokäyrät LK Minisekoitusryhmä M60n ja Wilo Yonos Para RSB 15/6-RKA

## VIANPAIKANNUS

## Lattialämmityspiiri ei lämpene

- Tarkista, että termostaattiin (4) on asetettu haluttu huonelämpötila.
- Tarkista, että sulkuventtiilit V2 (5) ja V1 (15) ovat auki.
- Tarkista, että lämpötilanrajoittimen (12) asetus on oikea, katso taulukko *Lämpötilanrajoittimen säätö (TEMP)*.
- Tarkista kiertovesipumpun kytkentä, toiminta ja asetus.

Mikäli edellä mainitut säädöt on tehty, eikä lattialämmitys vielä ole tarpeeksi lämmin, voi tämä johtua liian matalasta käyttöpaineesta ensiöpuolella. Aloita tarkistamalla, voidaanko ensiöpuolen kiertovesipumpun tehoa lisätä.

Ellei tämä auta, voidaan minisekoitusryhmän kiertovesipumppua käyttää veden ”vetämiseen” ensiöpuolelta lattialämmityspuolelle sulkemalla VF-venttiiliä (14) asteittain (myötäpäivään), kunnes oikea lämpötila on saavutettu.

## Lattialämmityspiirin paluulämpötila on liian matala

- Avaa tuloventtiili V2 (5).
- Lisää kiertovesipumpun tehoa valintakytkimestä.

## Minisekoitusryhmän jälkeiset lämpöpatterit eivät lämpene 1-putkijärjestelmässä

LK Minisekoitusryhmän M60n tehdasasetus on 2-putkijärjestelmää varten. 1-putkijärjestelmä vaatii vaihtokytkennän, *katso kappale Käyttöönotto kohdan Säätäminen alla*.

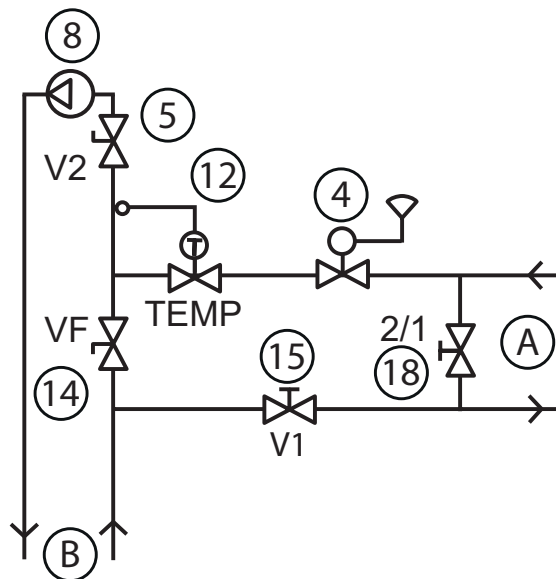




## TEKNISET TIEDOT

Tuotenumero	243 52 15
Maks. käyttöpain	0,6 MPa
Maks. paine-ero käytön aikana	0,1 MPa
Toisiokäyttölämpötila	12...55 °C
Ensiökäyttölämpötila	Maks. 80 °C
Ympäristön lämpötila	Maks. 60 °C
Kiertovesipumppu	Wilo Para RSB/6-43/SC
Jännite	1-vaihe 230 V AC, +10% /-15 %, 50/60 Hz, PE
Teho	Maks. 43 W
Virta	Maks. 0,44 A
Kotelointiluokka	IP X4D
Eristysluokka	F
Maks. venttiiliteho	Kvs 1,05
Maks. venttiiliteho itse-toimivalla termostaatilla huonelämpötilan ollessa n. 20 °C.	Kv 0,9
Pumppuhyväksyntä	CE, EC Low Voltage Directive (2006/95/ EC) sis. lisäykset

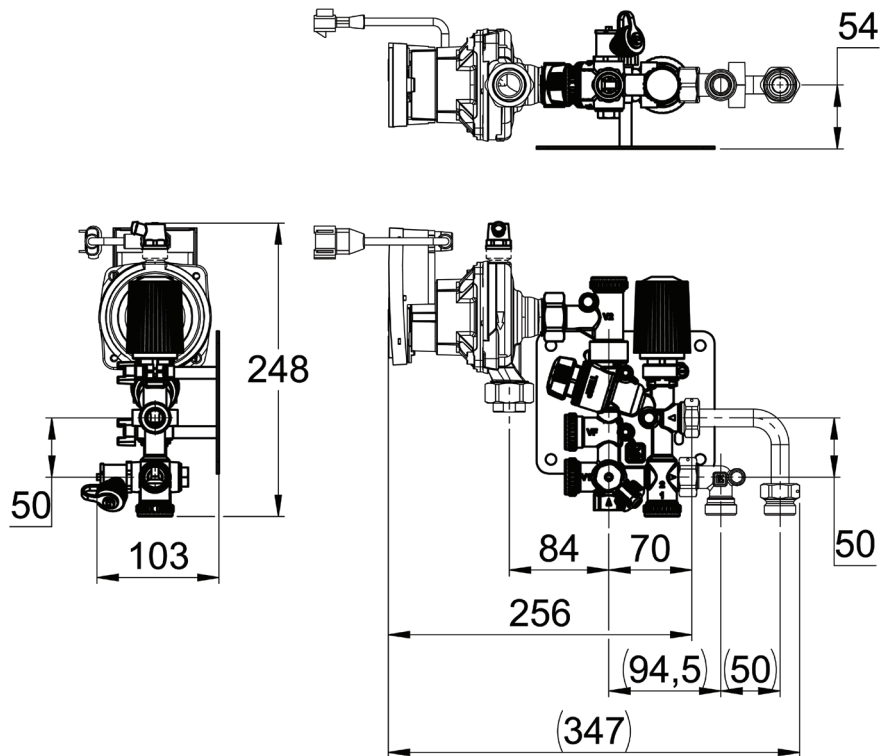
## VIRTAUSKAAVIO



- A. Pääpumpulla varustettu ensiöpuoli
- B. Lattialämmitysjärjestelmän toisiopuoli
18. Vaihtokytkentä 2- ja 1-putkijärjestelmän välillä (2/1)
4. Ohjausventtiili varustettu termostaatilla ja huoneanturilla
15. Sulkuventtiili (V1) ensiöpuolen paluu
12. Lämpötilanrajoitin (TEMP). Menoveden lämpötilan maksimirajoitus lattialämmitykseen.
5. Tuloventtiili (V2) lattialämmityksen tuloveden/virtauksen sulkemista/säätöä varten
8. Kiertovesipumppu
14. VF-venttiili

## MITTAPIIRROS

Oikea



Vasen

