

LK Sekoitusryhmäkaappi M60n & LK Sekoitusryhmäkaappi M60n XL

RAKENNE

Tämä asennusohje on tarkoitettu tuotteille LK Sekoitusryhmäkaappi M60n ja LK Sekoitusryhmäkaappi M60n XL. Asennus on aina tehtävä rakentamismääräyksiä noudattaen.

LK Sekoitusryhmäkaappi M60n

LK Sekoitusryhmäkaappi M60n:ää käytetään, kun halutaan peittää LK Minisekoitusryhmä M60n. Kaappi on täydennettävä Kehys+ovella.

Sekoitusryhmäkaappi M60n XL

LK Sekoitusryhmäkaappi M60n XL:ää käytetään, kun halutaan peittää LK Minisekoitusryhmä M60n, jossa on elektroninen ohjaus. Kaappi on täydennettävä Kehys+ovella.

LK Kehys+ovi LL Uppo

Käytetään LK Sekoitusryhmäkaappi M60n ja LK Sekoitusryhmäkaappi M60n XL:n kanssa, joka asennetaan seinään upotettuna. Kehys+oven kehys on kaappia suurempi, jotta se peittää kaapin ja seinälevyn välisen raon.

LK Kehys+ovi LL Pinta

Käytetään LK Sekoitusryhmäkaappi M60n ja LK Sekoitusryhmäkaappi M60n XL:n kanssa, joka asennetaan seinän pintaan. Kehys+oven kehys ulottuu kaapin ulkoreunoihin.

LK Jakotukkikaapin Sokkeli LL

Lisäosa käytettäessä LK Kehys+Ovi Pintaa, jolla piilotetaan putket kaapin ja lattian välillä. Huomioi, että LK Sokkelin korkeutta voi säätää välillä 231-291 mm.

LK Märkätilan Kehys+ovi PRESEAL

Tiloissa, joissa on vesieristys seinässä, LK Sekoitusryhmäkaappi M60n:n kanssa on käytetään LK Märkätilan Kehys+ovi PRESEAL:ia, joka liitetään seinän vesieristykseen. Huoltoluukku (Märkätilan Kehys+ovi) ei saa asentaa kylpyammeen tai suihkun kohdalle.

Lisätietoja varten, katso erillinen tuotevalikoima ja asennusohje tuotteelle LK Märkätilan Kehys+ovi PRESEAL.



LK Sekoitusryhmäkaappi M60n.



LK Sekoitusryhmäkaappi M60n XL.



Accepterad
monteringsanvisning
2021:1

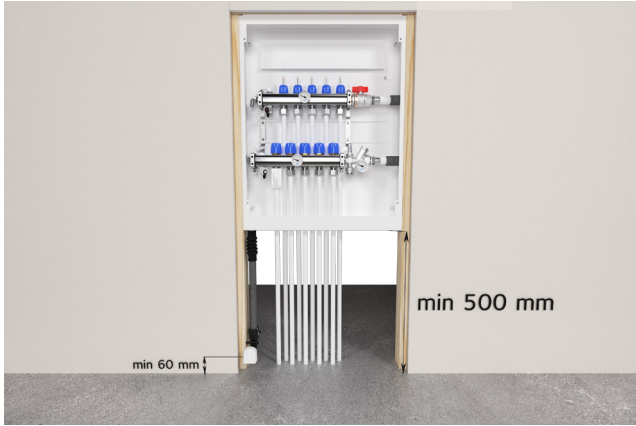
SISÄLLYSLUETTELO

Rakenne	1
Asennuksen edellytykset	2
Toimitussisältö	3
Työvaiheet	4
Asennusapuvälineet	8
Mittapiirroksset	10
Putkikoot	12
Tuotetiedot	12



Asennuskorkeus

Jos rakennuksen rakenne ei mahdollista putkien asentamista kohtisuoraan matalammassa asennuksessa, kaapin pohja on sijoitettava vähintään 500 mm palkin yläreunan yläpuolelle.



ASENNUKSEN EDELLYTYKSET

Asennuksessa seinän tukikehikkoon tukipalkkien pitää olla vähintään 95 mm. Huomioi, että asennettaessa vesieristettyyn seinään LK Märkätilan Kehys+ovi PRESEAL tarvitsee vähintään 75 mm lisää tilaa laskettuna valmiista seinäpinnasta LK Sekoitusryhmäkaapin etureunaan.

Huomioi kaapin asennussyvyys syöttöputkien eristyksen kohdalla, katso Työvaiheet kohta 4.

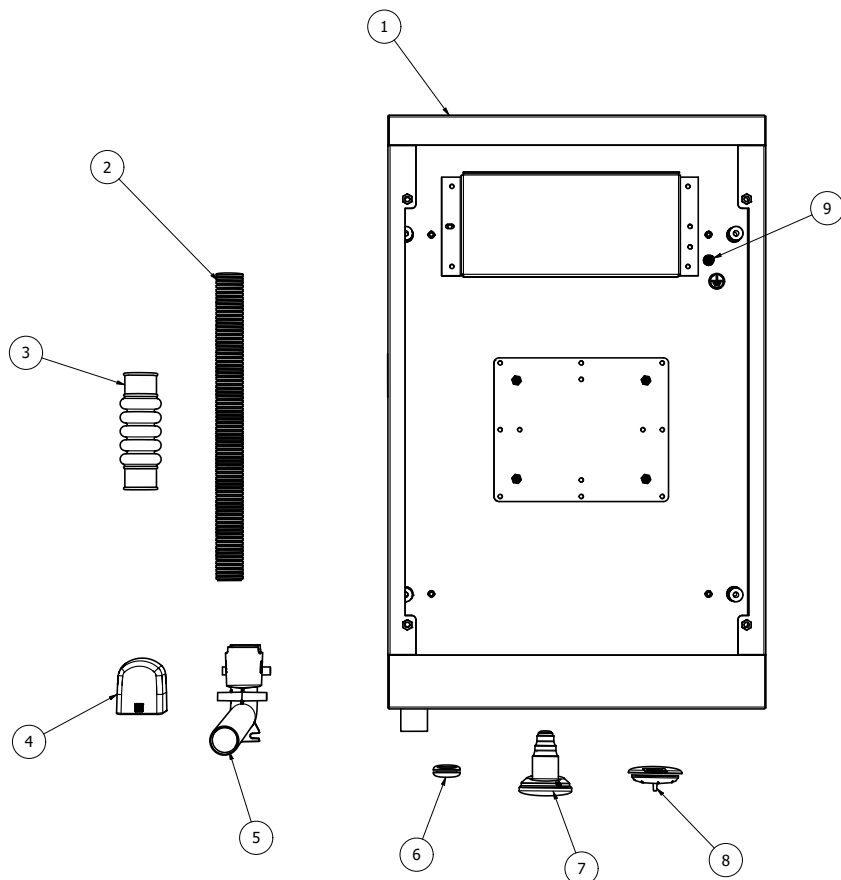


HUOM!

Huoltoluukkua ei saa asentaa kylpyammeen tai suihkun kohdalle.



TOIMITUSSISÄLTÖ



Nro	Nimike	Määrä	Tuotenumero
1	Sekoitusryhmäkaappi M60n / M60n XL	1 kpl	–
2	Suojaputki Ø25	1,0 m	187 06 65
3	Ylivuotoputken holkki 25 LP	1 kpl	207 47 90
4	LK Ylivuotoputken peitelevy, valkoinen	1 kpl	188 26 13 (sisältyy myös tuotteeseen 188 26 11)
5	LK Viemäröintikulma	1 kpl	188 26 12 (sisältyy myös tuotteeseen 188 26 11)
6	Kaapelin läpivienti	4 kpl (kaappi M60n) 6 kpl (kaappi M60n XL)	33952 (sisältyy myös tuotteeseen 33950)
7	Putkiläpivienti 8–20 LP	2 kpl (kaappi M60n) 8 kpl (kaappi M60n XL)	207 47 62
8	Tiivistetulppa, musta 40 LP	2 kpl	207 47 63 (10 kpl/ pakkaus)
9	Aluslevy maadoitukselle M5	1 kpl	- esiasennettuna kaapissa
9	Lukkomutteri maadoitukselle M5	1 kpl	- esiasennettuna kaapissa
-	Mutteri M5	4 kpl (M60n XL)	-
-	Aluslevy M5	4 kpl (M60n XL)	-
-	Puuruuvi (5 × 35 mm)	4 kpl	-
-	Puuruuvin tiiviste	4 kpl	-
-	Roiskelevy 705 × 400 mm	1 kpl	188 24 07
-	Roiskelevy 705 × 200 mm	1 kpl	188 24 08

TYÖVAIHEET

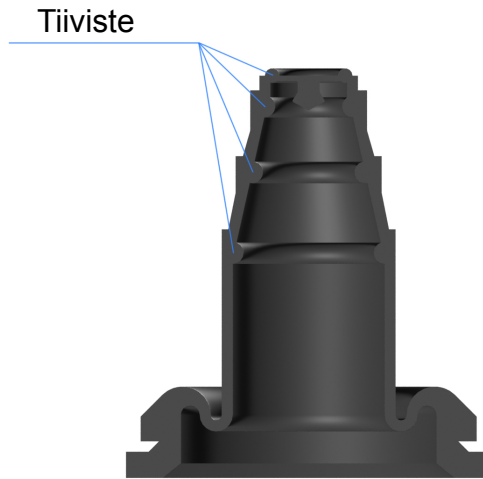
1 – Valmistelee putkiläpiviennit

Valmistelee läpiviennit syöttöputkia ja lattialämmitysputkia varten katkaisemalla ne sopivan kokoisiksi asennettavan putkikoon mukaisesti.

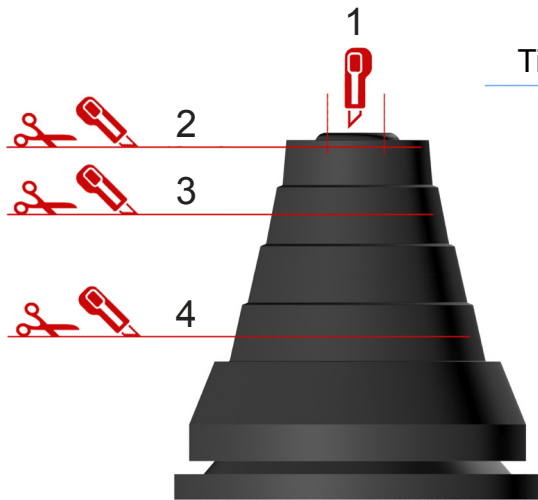
⚠ HUOM!
Jos putken tiiviste vaurioituu katkaisun aikana, se korvataan uudella.



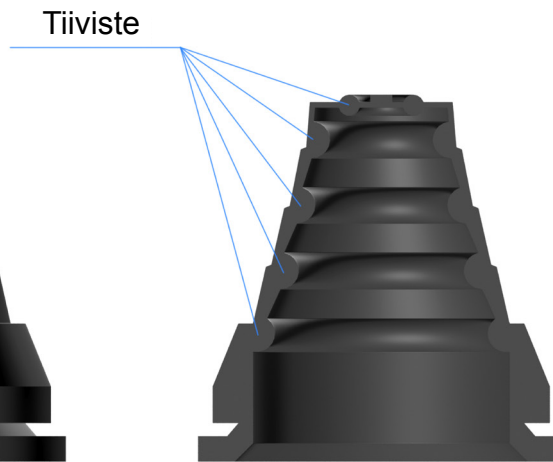
Putkiläpiviennin katkaisu.



Putkiläpiviennin läpileikkauksesta näet tiivisteiden sijainnin.



Putkiläpiviennin katkaisu.



Putkiläpiviennin läpileikkauksesta näet tiivisteiden sijainnin.

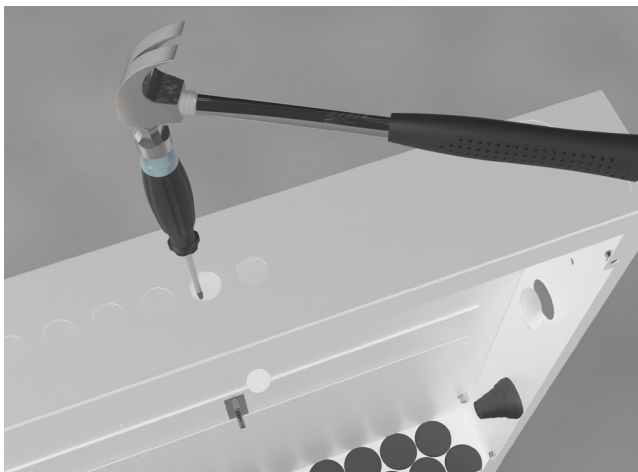
Katkaisutaso	Putken koko	Suojaputkelle kokoa (putki putkessa)
1	Ø12	–
2	Ø16-20	–
3	Ø25	Ø25
4	Ø32	Ø34



2 – Puhkaistavat reiät

Puhkaise reiät minisekoitusryhmän kapillaari-putkella varustettua huoneanturia tai huonesäädön sähköjohtoja varten. Asenna mukana tulevat sähköjohtojen läpiviennit.

Mikäli syöttöputket liitetään sivuseinästä, puhkaistaan seinän reiät. Tämän jälkeen asennetaan läpiviennit syöttöputkia varten.



Periaatekuva: puhkaise reiät vasaralla ja ruuvimeisselillä.

3 – Asenna putkiläpiviennit ja tiivistetulpat

Asenna sopivan kokoiseksi muokatut putkiläpiviennit ja LK Tiivistetulppa ennen kaapin paikalleen asentamista. Ole erityisen tarkka putkiläpiviennin ja tiivistetulpan asennuksessa, jotta kaapin pohjasta tulee tiivis.

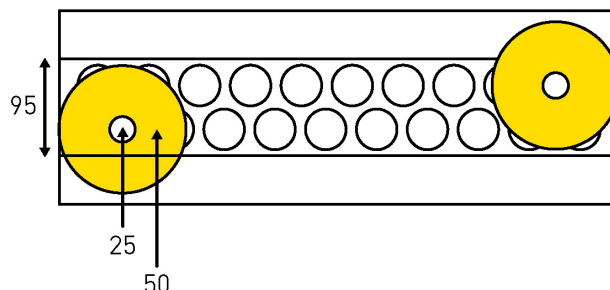
LK Tiivistetulppa asennetaan siten, että LK:n logo näkyy kaapin sisältä.



Periaatekuva: asenna putkiläpiviennit ja tiivistetulpat.

4 – Asenna kaappi

Asenna kaappi seinän tukikehikkoon, tai valmiin seinän pintaan huomioiden kohta Asennuksen edellytykset.



Esimerkki: asennus, jossa on syöttöputken eristys. Kuvassa olevan kaapin syvyys on 95 mm.



HUOM!

Kaapin asennus ei saa koskaan mennä koolauksen ulkopuolelle, jotta saadaan asennettua LK Kehys+ovi LL Uppo.

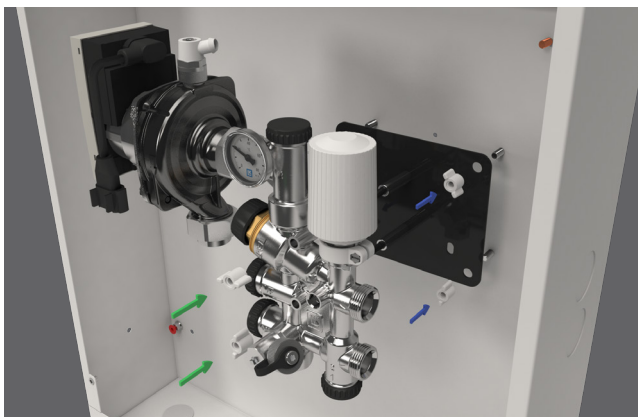
Mikäli kaappi asennetaan ulkoseinään, se pitää asentaa rakenteen lämpimälle puolelle, höyrystyksen sisäpuolelle.



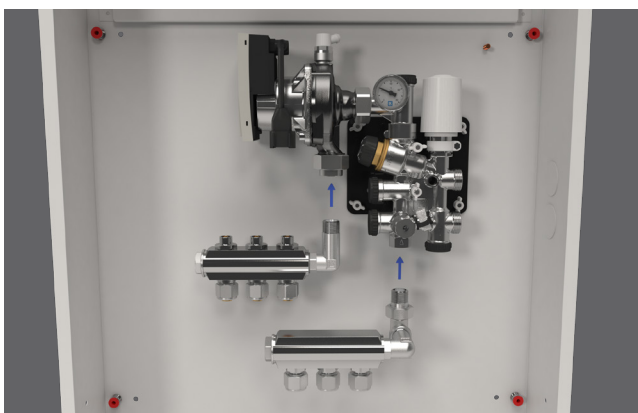
Kaapin kiinnitys seinän tukikehikkoon.

5 – Asenna LK Minisekoitusryhmä M60n

Asenna minisekoitusryhmän konsoli sille osoitettuun paikkaan kaapissa. Asenna tämän jälkeen minisekoitusryhmä, jossa voi olla LK Minijakotukki tai LK Heater.



Konsolin ja minisekoitusryhmän asennus.



LK Minijakotukin asennus LK Sekoitusryhmäkaappiin M60n XL.

6 – Putkiläpiviennit

Pujota lattialämmitysputki ja mahdolliset syöttöputket putkiläpivienneistä. Vaihe helpottuu, jos putki voidellaan saippuavedellä tai vastaavalla. Putket liitetään tämän jälkeen sekoitusryhmään ja mahdolliseen minijakotukkiin.



HUOM!

Tarkista, että putkiläpiviennit ovat paikallaan, kun putket on asennettu kohdan 6 mukaisesti.

7- Asenna kaapin viemärointi

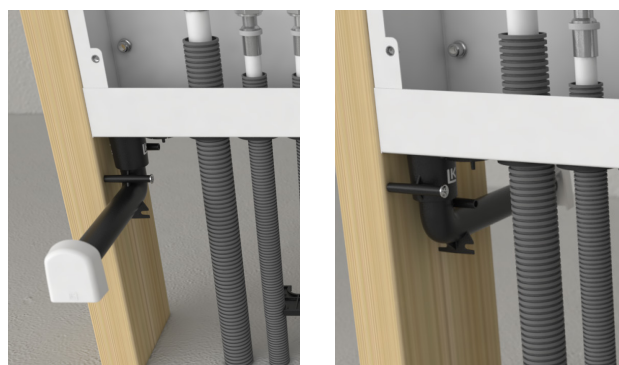
Käyttövesilaitteiston kaapin ylivuotoputken pitää aina päättyä tilaan, jossa on lattiakaivo tai vesitiivis lattia. Lämmitysjärjestelmän kaapin ylivuotoputki voi laskea kaapin alla olevasta seinästä. Huomaa, että mahdollinen vuoto pitää voida havaita nopeasti.

Kun seinässä on putkiläpivienti, putken etäisyyden viereiseen seinään tai lattiaan vesieristeen on oltava vähintään 60 mm.

Viemärointikulman voi asentaa usealla tavalla:

7a – Viemärointikulma liitettynä suoraan kaapin ylivuotoputken kaulukseen

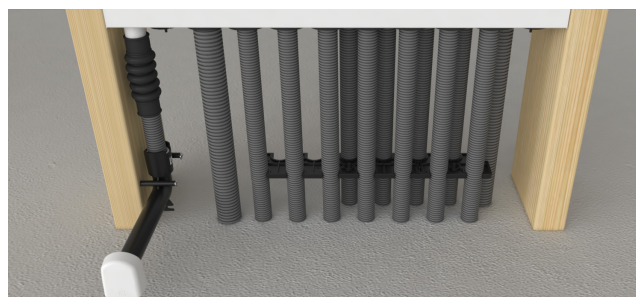
Ylivuotoputki laskee kaapin alla olevasta seinästä. Liitä viemärointikulma suoraan kaapin ylivuotoputken kaulukseen sen jälkeen, kun kaikki kaapiläpiviennit ja tiivistetulpat on asennettu. Kiinnitä tämän jälkeen viemärointikulma sopivaan paikkaan seinäkoolaukseen. Käytä kahta mukana toimitettavaa asennusruuvia kiinnitysreikiin. Seinän pintaan asennetun kaapin viemärointikulma laskee ulos sokkelin esiporattuun reikään.



Viemärointikulma liitettynä suoraan kaapin ylivuotoputken kaulukseen päättyy samaan tilaan kuin kaapin huoltoaukko tai vaihtoehtoisesti sen takana olevaan tilaan.

7b – Viemärointikulma liitettynä suoja-putken kautta

Liitä suoja-putki ja paljemuhvi kaapin ylivuotoputken kaulukseen. Ylivuotoputken holkki ei saa muuttaa muotoaan, jotta estetään mahdollinen vuoto. Liitä tämän jälkeen viemärointikulma suoja-putkeen. Ota huomioon, että putken pitää mennä viemärointikulman pohjaan asti, syvyys n. 20 mm. Kiinnitä tämän jälkeen viemärointikulma sopivaan paikkaan seinäkoolaukseen. Käytä kahta mukana toimitettavaa asennusruuvia kiinnitysreikiin. Varmista, että suoja-putkeen tulee kaato kohti ylivuotoputken poistoa ja että suoja-putki kannakoidaan.

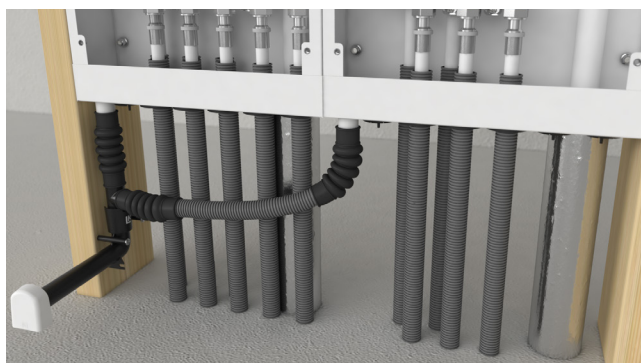


Viemärointikulma liitettynä suoja-putken kautta.



7c – Ylivuotoputkien yhteenliittäminen

Kahden kaapin ylivuotoputket voidaan liittää yhteen. Alla olevassa kuvassa näkyy rinnanasennus, mutta myös erillisten kaappien ylivuotoputket voidaan liittää yhteen. Käytä LK ylivuotosarjaa 25 duo. Kiinnitä tämän jälkeen viemäröntikulma sopivaan paikkaan seinäkoolaukseen. Käytä kahta mukana toimitettavaa asennusruvia kiinnitysreikiin. Varmista, että suojaputkeen tulee kaato kohti ylivuotoputken poistoa ja että suojaputki kannakoidaan.



Ylivuotoputkien yhteenliittäminen.

8 – Ylivuotoputken peitelevyn asennus

Asenna seinälevy, jossa on reiät viemäröntikulman poistoputkea varten. Reikien sisäläpimitta n. 26 mm. Liitä mahdollinen vesieriste vesieristeen toimittajan ohjeiden mukaan. LK Tiivistyskalvoja on saatavissa LK Systemsiltä, mutta vesieristys tulee tehdä aina valtuutetun urakoitsijan toimesta rakennusmääräyksiä noudattaen.

Seinälevyn asennuksen jälkeen on viemäröntikulma jyrskittävä sopivan pituiseksi LK Jyrsintätyökalulla V2. Vaihtoehtoisesti viemäröntikulma voidaan katkaista esim. kaarisahan terällä. Varmista, ettei seinän pinta vaurioidu ja että poistoputki tulee 2–3 mm valmiin seinäpinnan yli.

Asenna LK Ylivuotoputken peitelevy V2 poistoputkeen. Näyttävämmän kromatun LK Ylivuotoputken peitelevyn V2 voi tilata lisävarusteena.

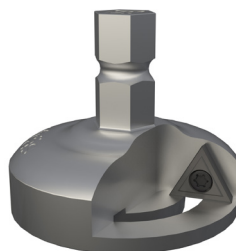


LK Ylivuotoputken peitelevyn V2 asennus.

LISÄVARUSTEET



LK Ylivuotoputken peitelevy V2 kromattu tuotenro 188 26 14.



LK Jyrsintätyökalu V2 1882615.

9 – Asenna roiskelevyt

Asenna mukana tulevat roiskelevyt. Levyyt asennetaan huolellisesti niin, että kaapin koko leveys peittyy.

10 -Kehyksen + oven asennus

On olemassa kolmea eri tyyppiä kehys+ovia, jotka voi valita riippuen siitä, onko kaappi asennettu upotettuna seinään, tai seinän pintaan. Tilloissa, joissa on vesieristys seinässä, LK Sekoitusryhmäkaapin kanssa käytetään LK Märkätilan Kehys+ovi PRESEAL:ia, joka liitetään seinän vesieristykseen. Huoltoluukkua (Märkätilan Kehys+ovi) ei saa asentaa kylpyammeen tai suihkun kohdalle. Lisätietoja varten, katso erillinen tuotevalikoima ja asennusohje tuotteelle LK Märkätilan Kehys+ovi PRESEAL.

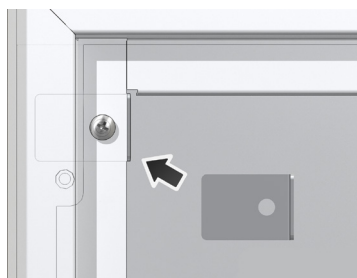
10a – Asenna LK Kehys+ovi LL Uppo

Seinään upotettavaan kaappiin tulee LK Kehys+ovi LL Uppo, jolla asennus saadaan peitettyä. Kehys menee 15 mm kaapin reunojen yli.

Asenna LK Kehys+ovi mukana tulevilla M5-ruuveilla. Mikäli kaappi asennetaan niin syväälle rakenteeseen, ettei ruuvit yllä, ne korvataan pidemmillä (ei kuulu pakkaukseen).

10b – Asenna LK Kehys+ovi LL Pinta

Pinta-asennettavaan kaappiin tulee LK Kehys+ovi LL Pinta, jonka kehys ulottuu kaapin ulkoreunoihin.



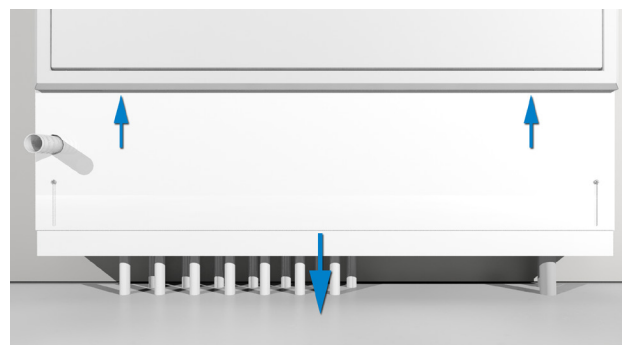
Kiinnityslevy ja ruuvit LK Kehykselle+ovelletta LL Pinta.

Asenna kehys mukana tulevien ruuvien ja kiinnityslevyn avulla, katso kuvaa yllä. Asenna neljä valkoista peitetulppaa kaapin pätyyn.

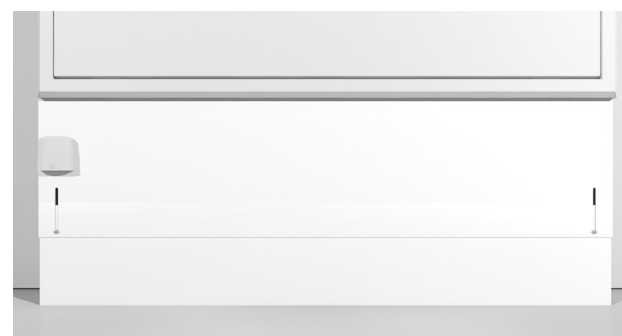
11 – Asenna sokkeli

Pinta-asennettavaan kaappiin asennetaan LK Sokkeli työntämällä ensin sokkelin yläosa tälle tarkoitettuihin uriin kaapin kehyksessä. Varmista, että viemäröntikulma laskee sille tarkoitettuun reikään. Sokkelin alaosa vedetään tämän jälkeen ulos kohti lattiaa. Kun korkeus on oikea, asennus kiinnitetään ruuveilla sokkelin etuosasta. Muokkaa tämän jälkeen viemäröntikulman

pituus niin, että se ulottuu sokkelin ulkoseinään ja asenna ylivuotoputken peitelevy.



LK Sokkelin asennus.



Ylivuotoputken peitelevy asennettuna sokkeliin.

ASENNUSAPUVÄLINEET

Asennus LK Kaappitelineen L2 avulla

Kaapin takaosassa on neljä M8-mutteria, joita voidaan käyttää, kun halutaan asentaa kaappi ennen betonilattian valua. Apuvälineenä voidaan käyttää LK Kaappitelinettä L2, joka asennetaan alla olevan ohjeen mukaisesti.



LK Kaappiteline L2 ja kiinnityskannakkeet.

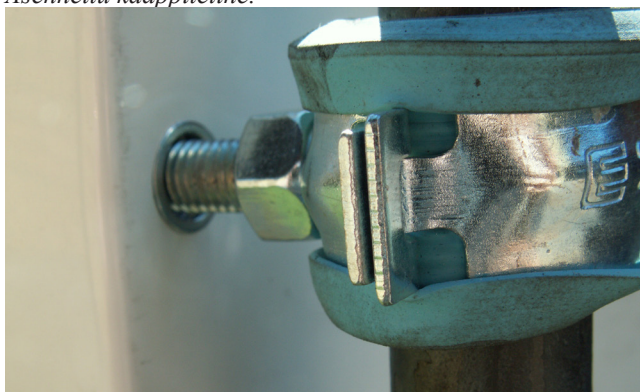


Asenna mukana tulevat neljä M8-pulttia kaapin takaosaan. Kiinnitä putkikiristimet pultteihin. Laita pyörötangot ja telineen suojaputkipalat paikoilleen. Suojaputket estävät telineen kiinnittymisen betoniin, joten teline on uudelleen käytettävissä.

Iske pyörötangot eristyksen läpi hiekkään, kunnes asennus tuntuu tukevalta. Nosta kaappi sopivalle korkeudelle ja kiristä putkikannakkeet. Teippaa suojaputket kiinni telineen jalkoihin, jotta suojaputket eivät nouse ylös valun yhteydessä.



Asennettu kaappiteline.



Lähikuva telineen kiinnityksestä kaappiin.

Asennus kaapille tarkoitetun LK Jalustan kanssa LK Jalusta helpottaa kaapin asennusta valetun betonilattian päälle. Jalusta on valmistettu galvanoidusta teräspellistä.

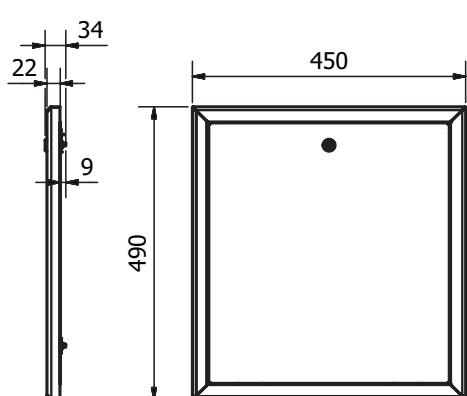
Jalusta toimitetaan pareittain neljän itseporautuvan peltiruuvien kanssa jakotukkikaappiin kiinnittämistä varten. Jalustassa on 6 mm reikä betonilattiaan kiinnittämistä varten. Kiinnitys tehdään esim. pulteilla tai naula-ankkureilla (ei mukana pakkauksessa). Mikäli jakotukkikaappia ei saa kiinnitettyä tarpeeksi hyvin jalustan avulla, se pitää kiinnittää myös seinärakenteeseen.



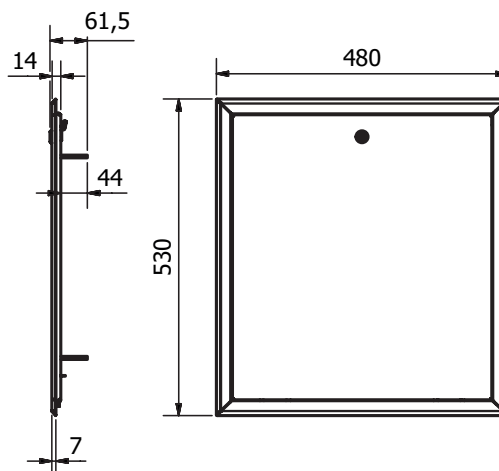
LK Jalusta

MITTAPIIRROKSET

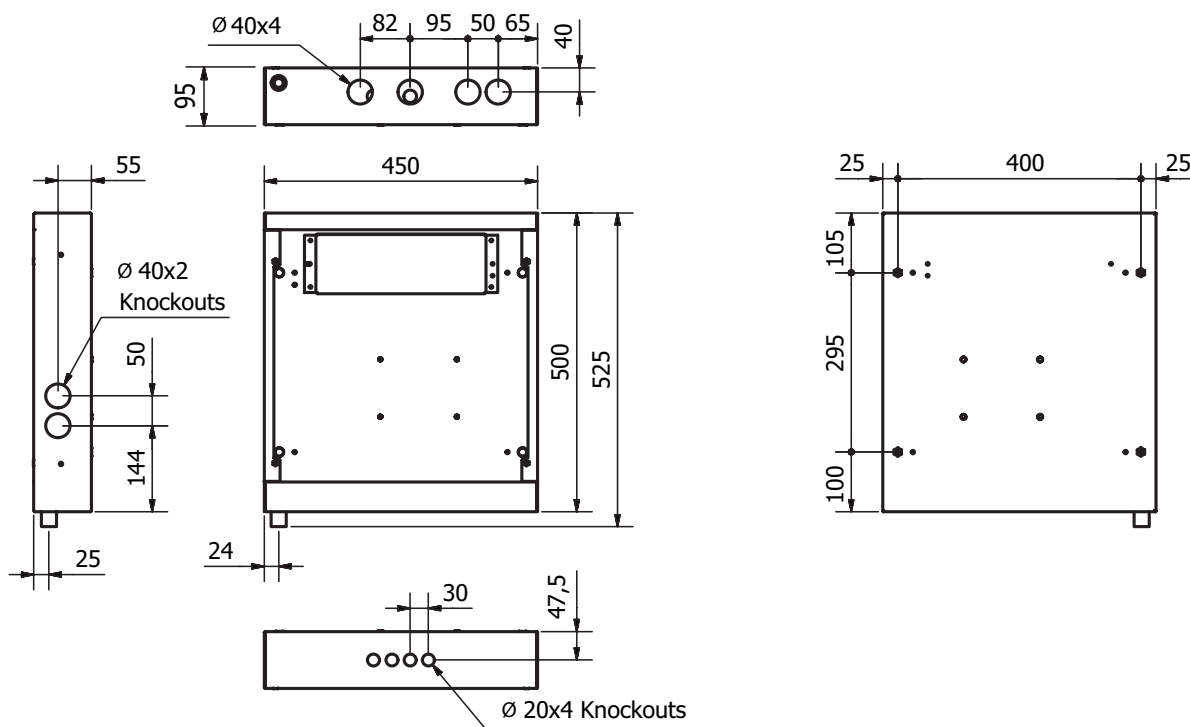
LK Kehys + ovi M60n, Pinta



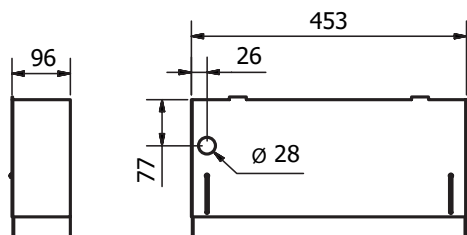
LK Kehys + ovi M60n, Uppo



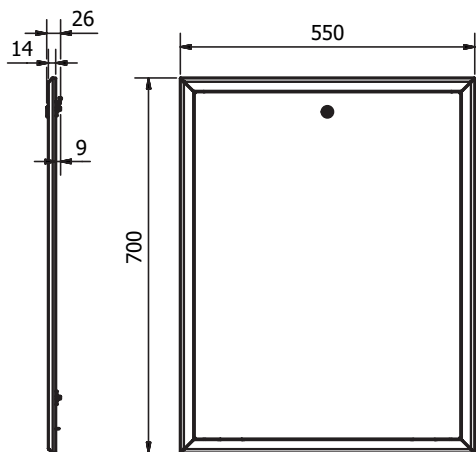
LK Sekoitusryhmäkaappi M60n



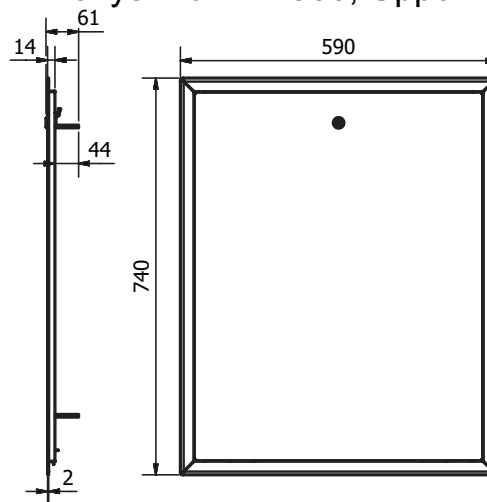
LK Sokkeli



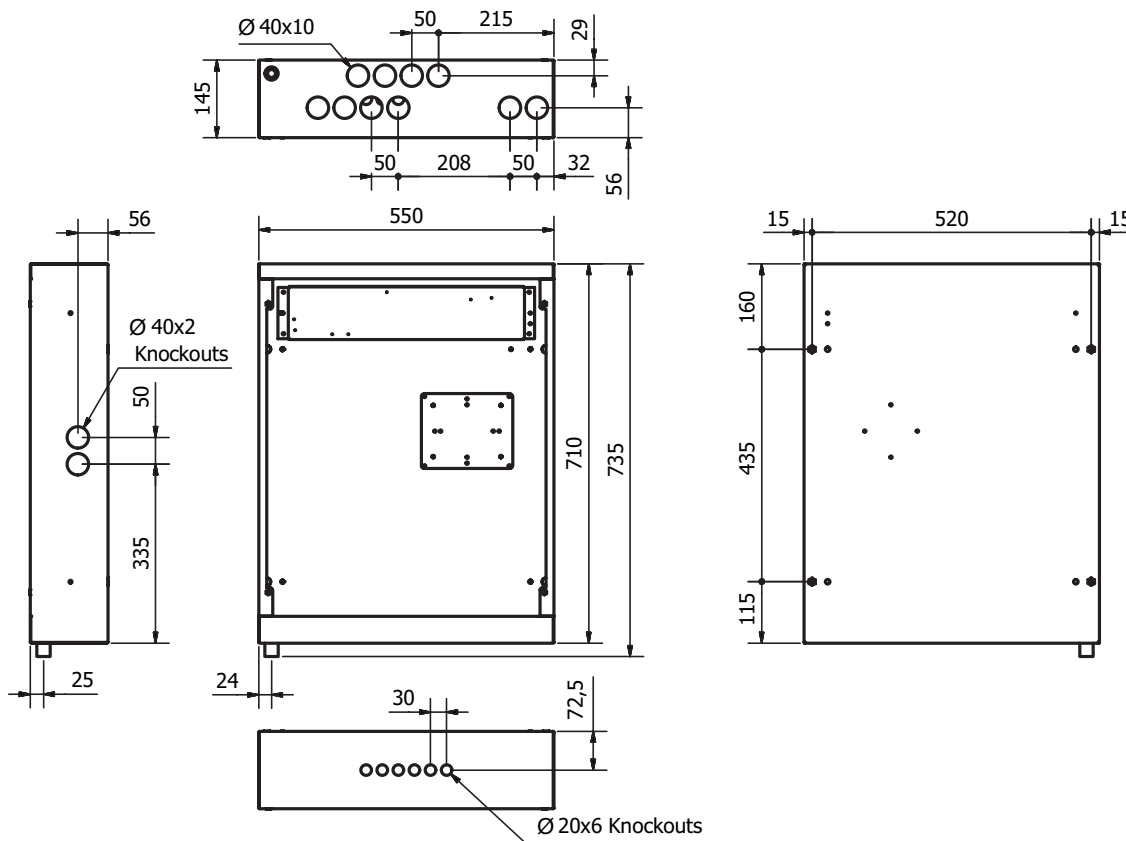
LK Kehys + ovi LL 550, Pinta



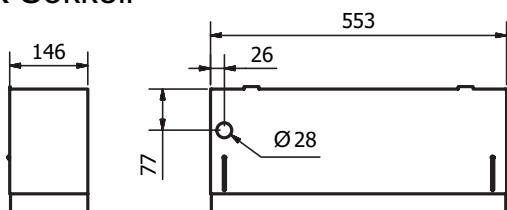
LK Kehys + ovi LL 550, Uppo



LK Sekoitusryhmäkaappi M60n XL



LK Sokkeli



PUTKIKOOT

Alla olevasta taulukosta näet, mitkä koot ja putkityypit sopivat LK Sekoitusryhmäkaappiin M60n/LK Sekoitusryhmäkaappiin M60n XL. Lisätietoja LK:n lattialämmitysjärjestelmän tuotteista:

www.lksystems.fi (Lattialämmitys/Tuotevalikoima/Putket)

Putkiläpivienti	PE-putki	Metalliputki	RiR (putki putkessa) suojaputkikoko
Putkiläpivienti 8–20 LP	8, 12, 16 ja 20 mm	–	–
Putkiläpivienti 20–34 LP syöttöputkea (PE) varten	20, 25 ja 32 mm	22 ja 28 mm	34 mm
LK Putkiläpivienti 8 Quattro*	8 mm	–	–
LK Putkiläpivienti 32 RiR LP*	32 mm	–	40–44 mm

* *tilattava erikseen.*

TUOTEYHTEENVETO

Nimike	Tuotenro	Käyttötarkoitus
LK Sekoitusryhmäkaappi M60n	243 53 70	LK Minisekoitusryhmä M60n
LK Sekoitusryhmäkaappi M60n XL	243 53 69	LK Minisekoitusryhmä M60n, jossa LK Minijakotukki tai LK Heater 350 asennettuna
LK Kehys+ovi M60n Uppo	243 53 67	LK Sekoitusryhmäkaapin M60n uppoasennus
LK Kehys+ovi LL Uppo	243 46 80	LK Sekoitusryhmäkaapin M60n XL uppoasennus
LK Kehys+ovi M60n Pinta	243 53 68	LK Sekoitusryhmäkaapin M60n pinta-asennus
LK Kehys+ovi LL Pinta	243 46 81	LK Sekoitusryhmäkaapin M60n XL pinta-asennus
LK Sokkeli	188 13 02	LK Sekoitusryhmäkaapin M60n pinta-asennus
LK Sokkeli	243 53 72	LK Sekoitusryhmäkaapin M60n XL pinta-asennus

