

# LK Jakotukkikaappi UNI, LK Prefab-kaappi UNI

## LAAJUUS

Tämä asennusohje on tarkoitettu LK Jakotukkikaappi UNI:a ja LK Prefab-kaappi UNI:a varten. Asennus on aina tehtävä rakentamismääräyksiä noudattaen.

## LK JAKOTUKKIKAAPPI UNI

Kaappi on tarkoitettu asennettavaksi seinään upotettuna, kattoon, tai seinän pintaan. Seinän rakennesyvyyden on oltava 95 mm UNI:lle, 120 mm UNI 550 L:lle ja 145 mm UNI 550 XL:lle.

## LK PREFAB-KAAPPI UNI

Prefab-versiossa toimitetaan LK Jakotukkikaappi UNI jossa esiasennettu jakotukki, sulkuventtiilit ja kaappiläpiviennit. Kaapista on saatavilla erilaisia versioita erilaisilla jakotukkeilla. Kaapit asennetaan alla olevan ohjeen mukaan lukuun ottamatta esiasennettuja osia.

## LK KEHYS+OVI UNI UPPO

Käytetään LK Jakotukkikaappi UNI:n kanssa, joka asennetaan seinään upotettuna. Kehys+oven kehys on kaappia suurempi, jotta se peittää kaapin ja seinälevyn välisen raon.

## KEHYS+OVI UNI PINTA

Käytetään LK Jakotukkikaappi UNI:n kanssa, joka asennetaan seinän pintaan. Kehys+oven kehys ulottuu kaapin ulkoreunoihin.

## LK SOKKELI UNI

Lisäosa käytettäessä LK Kehys+Ovi Pintaa, jolla piilotetaan putket kaapin ja lattian välillä. Huomioi LK Sokkeli UNI:n korkeuden säätömahdollisuus. Sokkeli ei sovi UNI 550 L:ään eikä XL:ään.

## LK KEHYS+OVI UNI TAK

Käytetään LK Jakotukkikaappi UNI:n kanssa, joka asennetaan kattoon. Kehys+oven kehys on kaappia suurempi, jotta se peittää kaapin ja kattolevyn välisen raon.

## LK PALO-OVI UNI

Käytetään LK Jakotukkikaappi UNI:n kanssa, joka asennetaan paloluokitettuun seinään EI60. Kehys+oven kehys on kaappia suurempi, jotta se peittää kaapin ja seinälevyn välisen raon. Tämä tuote vaatii enemmän tilaa seinässä, ks. erillinen asennusohje.

## LK KIPSILEVYLUUKKU HIDDEN

Runko, jossa on kipsipintainen luukku. Luukku voidaan tapetoida tai maalata seinän kanssa samanväriseksi. Tämä tuote vaatii enemmän seinätilaa. Katso tuotteen kokoamisohjeet.



LK Jakotukkikaappi UNI LK Prefab-kaappi UNI-Suluilla.



LK Prefab-kaappi UNI

LK Prefab-kaappi UNI Push



**Accepterad**  
monteringsanvisning  
2021:1

### SISÄLLYSLUETTELO

Rakenne	1
Asennuksen edellytykset	2
Toimituksen sisältö	3
Työvaiheet	3
Asennusapuvälineet	10
Putken vaihto	11
Tuotteet	11
Muut tuotteet	11
Mittapiirroksset	11



## ASENNUKSEN EDELLYTYKSET

### Sähköinen suojatasaus



#### HUOMAUTUS!

Jos sähkölaitteita asennetaan asennuskaappiin, joissa metalliputkia, kuten kupariputkia, vedetään sisään ja ulos, metalliputket on varustettava sähköisellä suojatasauksella.

Pätevän sähköasentajan on varmistettava, että sähköinen suojatasaus on varmistettu.

### Asennuskorkeus

Jos rakennuksen rakenne ei mahdollista putkien asentamista kohtisuoraan matalammassa asennuksessa, kaapin pohja on sijoitettava vähintään 500 mm palkin yläreunan yläpuolelle. Jotta putket on helpompi asentaa suoraan, LK Kiinnityslevy RiR 25:n voi asentaa 50-150 mm kaapin alapuolelle. Kaappi on kuitenkin asennettava vähintään 250 mm lattian yläpuolelle, jotta ylivuotoputkelle jää tilaa.



Esimerkki: asennus ilman kiinnityslevyä ja kiinnityslevyn kanssa.

Asennettaessa sisäseinän pintaan kaappi sijoitetaan 250 (± 25) mm valmiin lattian yläpuolelle, jotta LK Sokkelille on tilaa.

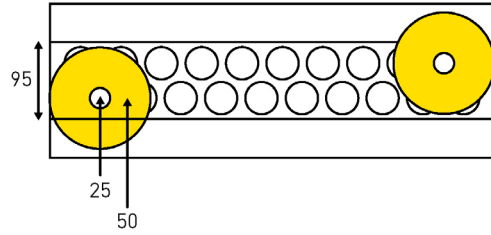
### Jakoputkien sijoitus

Jakotukkikaapin käyttöveden jakoputki tulee asentaa alemmalle tasolle kuin vesipisteet, joihin se syöttää vettä. Jos se ei ole mahdollista, tulee suojaputken ja väliputken väli vesipisteen luona tiivistää, esimerkiksi keittiöliitännässä.

### Asennus seinään

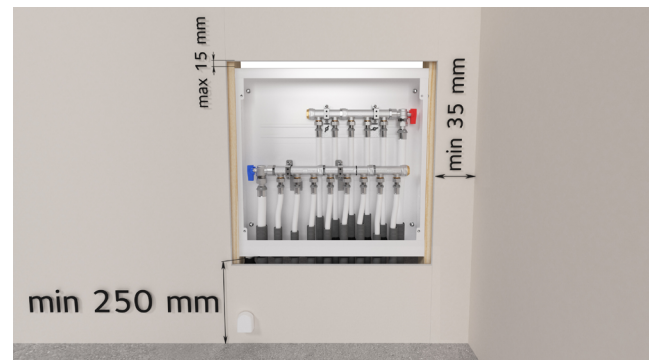
Seinän tukikehikkoon asennukseen vaaditaan vähintään seuraavan paksuiset tukipalkit: 95 mm UNI-kaapille, 120 mm UNI 550 L:lle ja 145 mm UNI 550 XL:lle ja 70 mm LK KytKentäkaappiin 250X250.

Aseta kaappi syvyys suunnassa oikein niin, että mahdolliselle putkieristeelle jää tilaa.



Esimerkki, asennus eristettyyn runkoon.

Asennettaessa seinän tukikehikkoon lähelle päättyvää seinää (nurkkaan) vaaditaan vähintään 35 mm etäisyys kaapin ulkoreunan ja seinän välillä, jotta LK Kehykselle+ovelle UNI Uppo jää tilaa.



Asennus seinän tukikehikkoon. HUOMIO! Seinälevy on leikattava reuna reunaan jakotukkikaapin kanssa.

### Asennus palo-osastoituun seinään

#### jossa LK Palo-ovi UNI

Kun kaappi asennetaan palo-osastoituun seinään, pitää kaapin etureuna asettaa vähintään 70 mm:n päähän valmiin seinän ulkopinnasta. Ks. erillinen asennusohje.

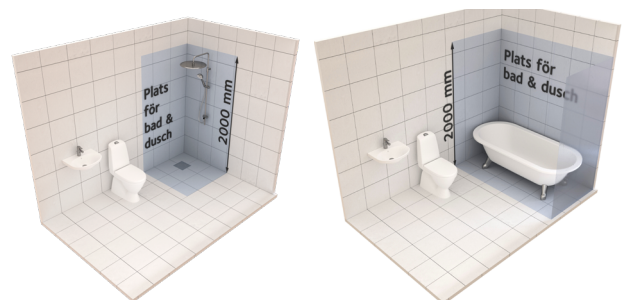
### Asennus LK Kipsilevyluukku HIDDEN

HIDDEN-ovi voidaan asentaa yhdellä tai useammalla seinälaudalla, mikä vaikuttaa kaapin sijaintiin syvyydessä ja seinäpultin paksuuteen. Katso asennusohje LK Kipsilevyluukku HIDDEN.



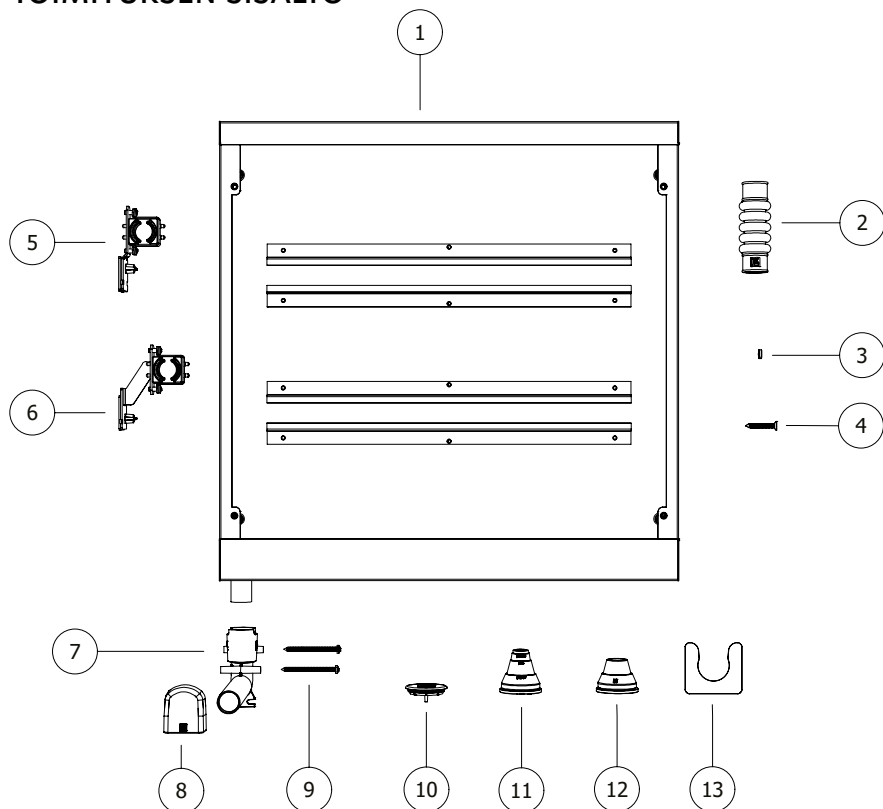
#### HUOMIO!

Huoltoluukku ei saa asentaa kylpyammeen tai suihkun kohdalle.



Huoltoluukku ei saa olla kylpyammeen tai suihkun kohdalla

## TOIMITUKSEN SISÄLTÖ



Nro	Nimike	Määrä	Tuotenro
1	Jakotukkikaappi	1 kpl	188 13 13-16, 187 58 27-28, 188 23 40-41, 29 733 ,175 91 71
2	Paljemuhvi 25 LP	1 kpl	207 47 90
3	Puuruuviv tiiviste	4 kpl	29490
4	Puuruuvi (5 × 35 mm)	4 kpl	29489
5	Jakotukkikonsoli UNI - yksinkertainen matala	2 kpl	188 22 04 (ei koske: L & XL)
6	Jakotukkikonsoli UNI - yksinkertainen korkea	2 kpl	188 22 05 (ei koske: L & XL)
5.6	Konsolipussi UNI - L	1 kpl	29927
5.6	Konsolipussi UNI - XL	1 kpl	29928
7	LK Viemärintikulma V2	1 kpl	mukana pakkauksessa 188 26 11
8	Ylivuotoputken peitelevy, valkoinen, V2	1 kpl	188 26 13
9	Viemärintikulman asennusruuvi (4,2 × 65 mm)	2 kpl	mukana pakkauksessa 188 26 11
10	Tiivistetulppa musta 40	12 kpl (350) 16 kpl (450) 20 kpl (550) 26 kpl (700)	207 47 63
11	Kaappiläpivienti 20-25 LP	Tilattava erikseen	207 47 65
12	Kaappiläpivienti 25 LP	Tilattava erikseen	207 47 64
13	Lukituslevy kaappiläpivienti	1 kpl	29658
	Roiskelevy 533x200	2 kpl (350) 1 kpl (450) 1 kpl (550)	188 24 10
	Roiskelevy 533x400	1 kpl (450) 1 kpl (550) 2 kpl (700)	188 24 09

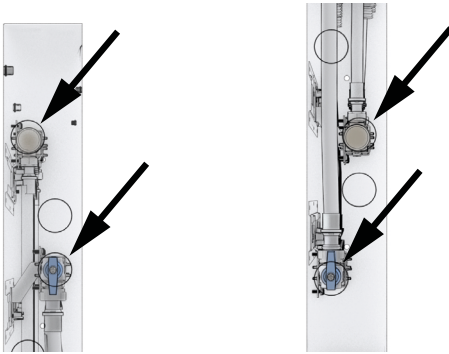
## SIJOITTAMINEN

Kaappia ei saa siirtää alkuperäisestä sijainnistaan putkien vetämisen suhteen enempää kuin +/- 20 mm.

## TYÖVAIHEET

### 1 – Puhkaistavat reiät

Jos syöttö tulee oikealta tai vasemmalta puolelta, valitse oikeat puhkaistavat reiät alla olevan piirroksen nuolien avulla sen mukaan, liitetäänkö kytkentäjohdot alhaalta vai ylhäältä päin. Puhkaista reiät vasaran avulla.

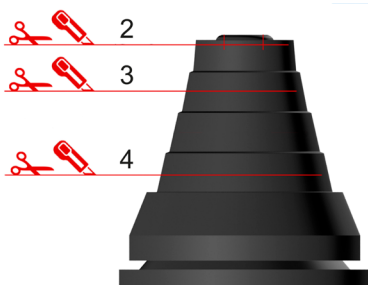


Kytkenäjohtdot alhaalta ja ylhäältä päin.

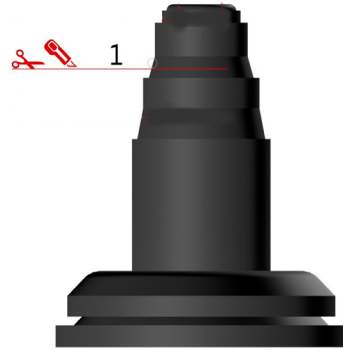
Kylmän veden syötön on tultava kaapin vasempaan puoleen ja syötettävä alemmaa jakotukkia, ja lämpimän veden syötön on tultava kaapin oikeaan puoleen ja syötettävä ylempää jakotukkia. Lämmitysjärjestelmälle tuloputki vedetään kaapin vasempaan puoleen syöttämään alemmaa jakotukkia, ja paluuputki vedetään kaapin oikeaan puoleen syöttämään ylempää jakotukkia.

### 2 – Valmistele kaappiläpiviennit

Valmistele LK Kaappiläpivienni syöttöputkia ja kytkentäjohtoja varten katkaisemalla läpiviennit oikeaan mittaan, ks. taulukko. Vaihtoehtona on LK Kaappiläpivienni 25 suojauputki, joka on esikatkaistu ja sovitettu 25 mm suojauputkelle. Kaappiläpiviennit on tilattava erikseen.



LK Kaappiläpivienni 20-25 LP mm.



LK Kaappiläpivienni 16mm.



LK Kaappiläpivienni 32-50 LP mm käytetty klo Erikoistilattu akselin pohja.

Katkaisutaso	Koko Putket	Koko Suojauputket (putki putkessa)
1	Ø16	-
2	Ø20	-
3	Ø25	Ø25
4	Ø32	Ø34
5	Ø40	-
6	Ø50	-

Taulukko, katkaisuoheje.



#### HUOMIO!

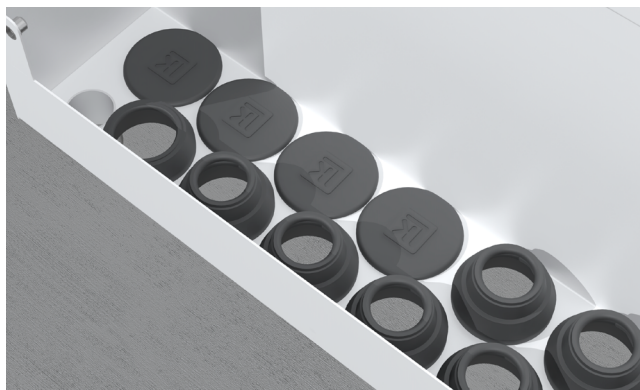
Jos putken tiiviste vaurioituu katkaistaessa, se pitää vaihtaa uuteen.

### 3 – Asenna kaappiläpiviennit ja tiivisteet

Asenna kaappiläpiviennit ja LK Tiivistetulppa ennen kaapin paikalleen asentamista. Ole erityisen tarkka kaappiläpiviennin ja tiivistetulpan asennuksessa, jotta kaapin pohjasta tulee tiivis.

Tulppaa pohjan reiät, joita ei käytetä LK Tiivistetulpan kanssa. Asenna siten, että LK:n logo näkyy kaapin sisältä.

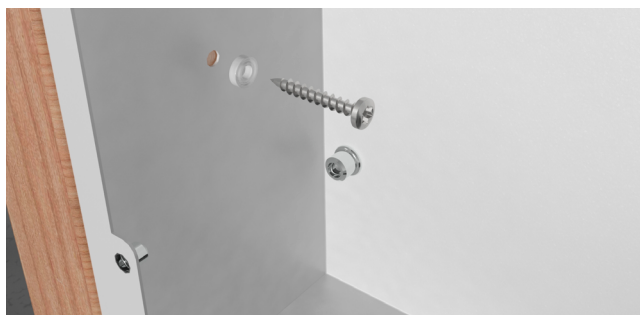




Asenna kaappiläpiviennit ja tiivistetulpat.

#### 4a – Kaapin asennus seinään upotettuna

Jos rakennuksen rakenne ei mahdollista putken asentamista kohtisuoraan matalammassa asennuksessa, kaapin pohja on sijoitettava vähintään 500 mm palkin yläreunan yläpuolelle. Kiinnitä jakotukkikaappi rakenteisiin sivuilla tai taustapuolella olevien reikien avulla. Puukoolaukseen kiinnitettäessä käytetään mukana tulevia ruuveja ja tiivisterenkaita. Kun kiinnitys on valmis, tiivistä käyttämättömät reiät. Kaappi voidaan myös kiinnittää LK Jalustalla tai LK Flexi Jalustalla. Katso kohta *Asennusapuvälineet*.



Kaapin kiinnitys seinän koolaukseen



#### HUOMIO!

Kaapin asennus ei saa koskaan mennä koolauksen ulkopuolelle, jotta saadaan asennetuksi kehys+ovi Uppo.

Jos käytetään LK Palo-ovi UNI:a, kaappi sijoitetaan siten, että sen etureuna on vähintään 70 mm syvyydessä valmiin seinän ulkopinnasta. LK Kipsilevyaluokka HIDDEN voidaan asentaa yhteen tai useampaan seinäpaneeliin, mikä vaikuttaa kaapin syvyysasentoon ja seinäviivan paksuuteen. Katso LK Kipsilevyaluokka HIDDEN asennusohjeet. Mikäli kaappi asennetaan ulkoseinään, se pitää asentaa rakenteen lämpimälle puolelle, höyrystyksen sisäpuolelle.

#### 4b – Kaapin asennus pinta-asennuksena

Kiinnitä jakotukkikaappi rakenteen runkoon sopivalla ruuvilla mukana toimitetun tiivisterenkaan kanssa. Huomaa, että lattioissa, joissa on vesieriste, ei saa olla putkiläpivientejä, viemäriä ja lattiakairoa lukuun ottamatta.

#### 4c – Kaapin asennus kattoon

Kiinnitä jakotukkikaappi rakenteen runkoon sopivalla tavalla esim. kiinnittämällä kattoheiluri M8 kaapin seinään.

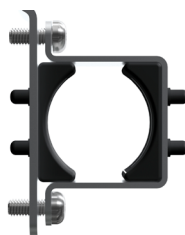
Kaapin ja kehyksen väliin saa asentaa vain yhden kipsilevyn, tai kattolevyn. Tämä siksi, että mahdollinen vuotovesi pääsee nopeasti ulos oven vedenpoistoreiän läpi.

#### 5 – Kannakkeet

Kannake on sovitettu LK Jakotukkia UNI G20 ja putkikokoa 20-22 mm varten. LK Jakotukkia UNI G25 käytettäessä pitää poistaa kumisisäke.



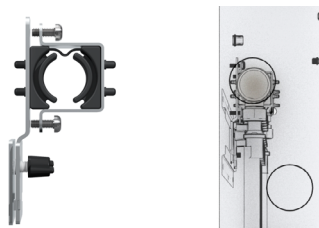
Kannake sovitettuna LK Jakotukkia UNI G20 ja putkikokoa 20-22 mm varten.



Kannake sovitettuna LK Jakotukkia UNI G25 varten.

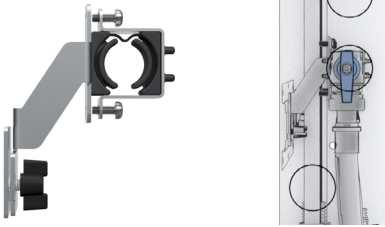
#### 6 – Konsolin sijoittaminen

Jakotukin kannake UNI - matalaa käytetään ylemmälle jakotukille, kun kytkentäjohdot vedetään alaspäin, tai alemmalle jakotukille, kun kytkentäjohdot vedetään ylöspäin.



Jakotukin kannake UNI - matala.

Jakotukin kannake UNI - korkea käytetään alemmalle jakotukille, kun kytkentäjohdot vedetään alaspäin, tai ylemmälle jakotukille, kun kytkentäjohdot vedetään ylöspäin.

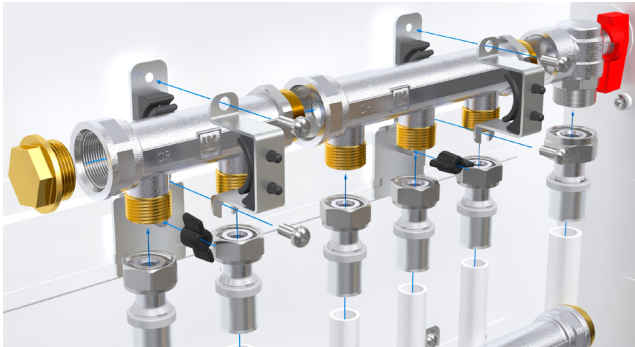


Jakotukin kannake UNI - korkea

Asenna 2 kpl matalia ja 2 kpl korkeita jakotukin kannakkeita kaapin kiskoihin. Jos tarvitaan enemmän kannakkeita, niitä voidaan tilata varaosina. Lisäkannakepusseja löytyy myös UNI L:lle ja UNI XL:lle.

## 7 – Jakotukin asennus

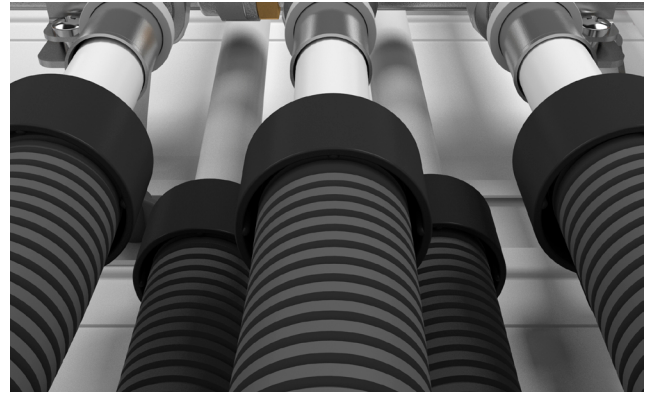
Asenna jakotukki kannakkeeseen mukana toimitetulla kierteittäväällä ruuvilla (T25), joka kiinnittää kumipäälysteisen kiinnikkeen kannakkeeseen. Kun jakotukki on paikallaan, voidaan kaikki ruuvit kiristää. Kun jakotukit on asennettu, kannakkeet lukitaan kiristämällä siipimutterit.



Jakotukin asennus

## 8 – Putkien asennus

Putket ja suojaputket vedetään ylös kaappiläpiviennin läpi. Suojaputki on vedettävä kaapin sisään n. 60 mm kaapin pohjan yläpuolelle. Tämä vaihe helpottuu, jos putki liukastetaan saippuavedellä tai vastaavalla. Katkaise putki, poista jäysteet ja liitä se jakotukkiin vastaavan liitintyyppin asennusohjeen mukaisesti. Jälleenkiristä liitokset LK Prefab-kaappia käytettäessä. Varmista, että kaappiläpiviennin O-rengas, jos sellainen on, asettuu suojaputken urakohtaan. On tärkeää, että putket tulevat kohtisuorassa ylös kaappiin, jotta pohjasta tulee varmasti tiivis. Kiinnitä siksi suojaputket LK Kiinnityslevyllä, tai muulla tavalla, jotta putket tulevat ylös kohtisuorassa.



LK Suojaputken LP vuotosuojan asennus

LK Suojaputken LP tai vastaava ratkaisu seinään asennettavassa jakotukkikaapissa tulee asentaa putkiin putkissa (RiR) vesijohtovettä ja lämmitysjärjestelmiä varten, jotta mahdollinen vuotava vesi voidaan johtaa ulos kuilun pohjalle. Mikäli vesipisteen suojaputki päätetään alemmalle tasolle kuin suojaputket jakotukkikaapissa, suojaputken ja väliputken väli voidaan tiivistää vesipisteen kohdalla esim. LK Välitiiviste RiR:llä. Kun käytetään suojaputkella varustettua väliputkea, LK Tiivistysmuhvi leikataan putken sopivaksi ja käytetään suojaputken vuotosuojana tai vastaavana ratkaisuna. Suojaputken vuotosuoja asennetaan väliputken ja painetaan suojaputkea vasten.

## 9 – Paineen ja tiiviyden tarkastus

Paineen ja tiiviyden tarkastus tulee suorittaa ohjeen "Asennusohjeet putkille LK PE-X, PAL ja PE-RT" tai alan toimialasäännösten mukaisesti.



### HUOMIO!

Paineen ja tiiviyden tarkastus on suoritettava ennen seinäpäällysteen asennusta.

## 10 – LK Kytkentäkaappi UNI 250X250 ja 350x350

LK Kytkentäkaapin voi asentaa asennuskaappina, jossa on jakotukki, tai sitä voi käyttää vesipostiasennuksissa, joissa on lämmin ja kylmä vesi. Kaappi on asennettava seinän lämpimälle puolelle, jos se sijoitetaan ulkoseinään.

Puhkaise reiät taakse vasaran avulla. Sovita vesipostiin tulevan putken pituus tämän ohjeen mukaisesti. Asenna mukana toimitettavat putkiläpiviennit vesipostille meneviin putkiin.

Liitä suojaputki ylivuotoputken holkin avulla ylivuotoputken kaulukseen ja vie se tilaan, jossa on lattiakaivo tai vesieristetty lattia. Ylivuotoputken holkki ei saa muuttaa muotoaan, jotta varmistetaan



sen asennuksen tiiviys. Liitä tämän jälkeen viemärintikulma suojaputkeen.

Ota huomioon, että putken pitää mennä viemärintikulman pohjaan asti, syvyys n. 20 mm. Kiinnitä tämän jälkeen viemärintikulma sopivaan paikkaan seinäkoolaukseen. Käytä kahta mukana toimitettavaa asennusruvia kiinnitykseen. Varmista, että suojaputkessa on kaato kohti vuodonilmaisinputken ulostuloa ja että suojaputki on kannakoitu huolellisesti.

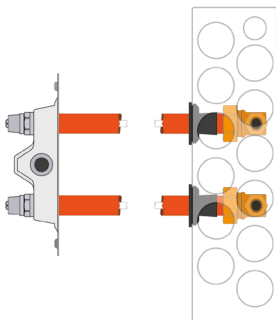
Vaihtoehtoisesti, jos kaappi on sijoitettu tilaan, jossa ei ole lattiakaivoa, kaapin ylivuotoputki on tiivistettävä LK Tyhjennystulpalla siten, että mahdollinen vuoto johtuu jakotukkikaappiin.



#### HUOMIO!

Kytentäkaapin alareuna on asennettava vähintään 200 mm korkeammalle kuin jakotukkikaapin alareuna!

Vesipostin syötön Kaappiläpiviennit asennetaan alapäin, jotta vuotovesi pääsee valumaan takaisin suojaputkeen jakotukkikaappia kohti.



*Vesiposti, jossa lämmin- ja kylmävesi, asennettuna läpivienniteineen ja liitäntöineen.*

## 11 - Kaapin ylivuotoputken asennus

Käyttövesilaitteiston kaapin vuodonilmaisinputken pitää aina päättyä tilaan, jossa on vesieristetty lattia. Poikkeus: Kaapissa, joka asennetaan porraskäytävään, voi olla vuodonilmaisuu, joka johtaa porraskäytävään vedenpitävällä tai vettähylykivällä pinnalla. Poikkeus ei koske omakotitaloja.

Lämmitysjärjestelmän kaapin vuodonilmaisinputki voi laskea kaapin alla olevasta seinästä tiloissa, joissa tavallisesti oleskellaan ja mahdollinen vuoto havaitaan nopeasti.

Kun seinässä on putkiläpivienni, putken etäisyyden viereiseen seinään tai lattian vesieristeeseen on oltava vähintään 60 mm. Vuodonilmaisua ei saa asentaa kylpyammeen tai suihkun kohdalle. Viemärintikulman voi asentaa usealla tavalla:

### 11a – Viemärintikulma liitettynä suoraan kaapin ylivuotoputken kaulukseen

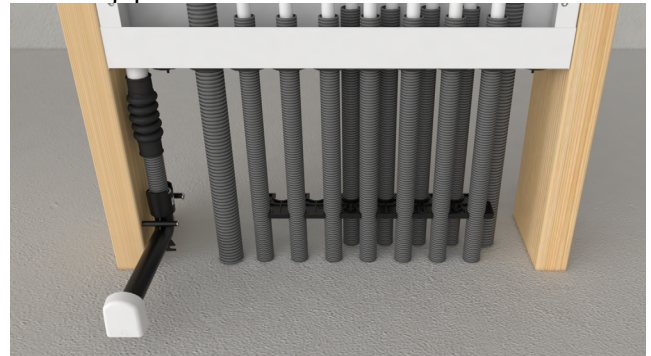
Vuodonilmaisinputki laskee kaapin alla olevasta seinästä. Liitä viemärintikulma suoraan kaapin ylivuotoputken kaulukseen sen jälkeen, kun kaikki kaappiläpiviennit ja tiivistetulpat on asennettu. Kiinnitä tämän jälkeen viemärintikulma sopivaan paikkaan seinäkoolaukseen. Käytä kahta mukana toimitettavaa asennusruvia kiinnitykseen. Seinän pintaan asennetun kaapin viemärintikulma laskee ulos sokkelin esiporattuun reikään.



*Viemärintikulma liitettynä suoraan kaapin ylivuotoputken kaulukseen päättyy samaan tilaan kuin kaapin huoltoaukko tai vaihtoehtoisesti sen takana olevaan tilaan.*

### 11b – Viemärintikulma liitettynä suojaputken kautta

Liitä suojaputki ja ylivuotoputken holkin avulla kaapin vuodonilmaisinputken kaulukseen. Ylivuotoputken paljemuhvi ei saa muuttaa muotoaan, jotta estetään mahdollinen vuoto. Liitä tämän jälkeen viemärintikulma suojaputkeen. Ota huomioon, että putken pitää mennä viemärintikulman pohjaan asti, syvyys n. 20 mm. Kiinnitä tämän jälkeen viemärintikulma sopivaan paikkaan seinäkoolaukseen. Käytä kahta mukana toimitettavaa asennusruvia kiinnitykseen. Varmista, että suojaputkessa on kaato kohti ulostuloa koko matkalla ja että suojaputki on kannakoitu huolellisesti.

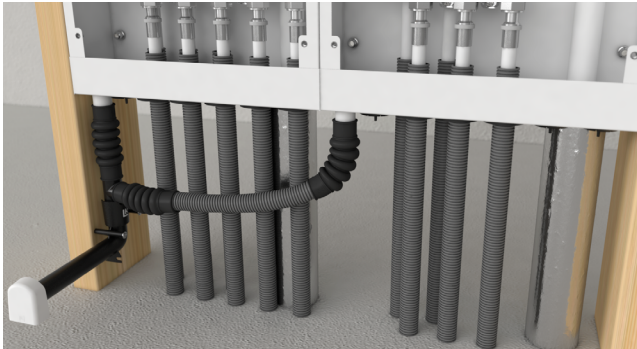


*Viemärintikulma liitettynä suojaputken kautta.*



### 11c – Vuodonilmaisinputkien liittäminen yhteen

Kahden kaapin vuodonilmaisinputket voidaan liittää yhteen. Alla olevassa kuvassa näkyy rinnanasennus, mutta myös erillisten kaappien ylivuotoputket voidaan liittää yhteen. Käytä LK ylivuotosarja 25 duoa. Kiinnitä tämän jälkeen viemäröintikulma sopivaan paikkaan seinäkoolaukseen. Käytä kahta mukana toimitettavaa asennusruuvia kiinnitykseen. Varmista, että suojaputkessa on kaato kohti ulostuloa koko matkalla ja että suojaputki on kannakoitu huolellisesti.



*Vuodonilmaisinputkien liittäminen yhteen.*

### 12 – Ylivuotoputken peitelevyn asennus

Asenna seinälevy, jossa on reikä viemäröintikulman poistoputkea varten. Reiän halkaisija n. 26 mm. Liitä mahdollinen vesieriste vesieristeen toimittajan ohjeiden mukaan. LK Tiivistyskalvoja on saatavissa LK Systemsiltä, mutta vesieristys tulee tehdä aina valtuutetun urakoitsijan toimesta rakennusmääräyksiä noudattaen.

Seinälevyn asennuksen jälkeen on viemäröintikulma jyrskittävä sopivan pituiseksi LK Jyrsintätyökalu V2:lla. Vaihtoehtoisesti viemäröintikulma voidaan katkaista esim. rautasahan terällä.

Varmista, ettei pinta vaurioidu. Jätä poistoputki 2–3 mm valmiin seinäpinnan yli. Tiloissa, joissa on vesieristys seinässä, jätä yli 6–9 mm.

Asenna LK Ylivuotoputken peitelevy V2 poistoputkeen. Näyttävämmän kromatun LK Ylivuotoputken peitelevy V2:n voi tilata lisävarusteena.

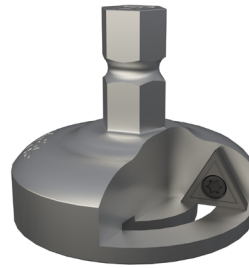


*LK Ylivuotoputken peitelevy V2:n asennus.*

### LISÄVARUSTEET



*LK Ylivuotoputken peitelevy V2 kromattu tuotenro 188 2614.*



*LK Jyrsintätyökalu V2 1882615.*

### 13 – Kaapin roiskelevyn asennus

Asenna mukana tulevat roiskelevyt. Asenna levyt huolellisesti kaapin sivuista niin, että kaapin koko leveys peittyy. Roiskelevy on oltava asennettuna rakennusvaiheen aikana, jotta likaa ja pölyä ei pääse kaappiin. Roiskelevy suojaa kaapin vesivahingoilta, ja sen tulee aina olla asennettuna.



#### **HUOMIO!**

Kattoasennuksessa roiskelevyjä EI pidä asentaa kaappiin, koska vedenpoisto tapahtuu oven vedenpoistoreiän kautta.

## 14 – Kehyksen + oven asennus

On olemassa 4 eri tyyppiä kehys+ovia, jotka voi valita riippuen siitä, miten kaappi on asennettu. Toimitettaessa ovi on varustettu ruuvimeisselillä avattavalla lukolla. Lisävarusteena on saatavana LK Avainlukko (ei LK Palo-oveen UNI tai LK Kaa-keloitavaan Design Presealiin).

Tiloihin, joiden kosteus on suuri ja/tai tilassa on kemikaaleja, esim. eläintallit, kylpylät, pesulat, LK voi tarjota erikoisvalmisteisia kehyksiä/ovia, joiden korroosionkestävyys on suurempi. Ota yhteyttä LK:hon, jos haluat lisätietoa.

### 14a – Kehyksen + oven UNI Uppo asennus

Seinään upotettavaan kaappiin käytetään LK Kehys+ovi UNI Uppoa, jonka leveällä kehyksellä peitetään kaapin ja seinälevyn välinen rako. Kehys ulottuu 15 mm kaapin reunojen yli.

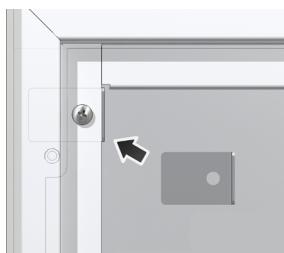
Asenna LK Kehys+ovi mukana tulevilla ruuveilla. Jos kaappi asennetaan niin syväälle seinään, etteivät mukana tulevat ruuvit mene riittävän pitkälle, ne voidaan korvata pitemmillä M5-ruuveilla (ei LK:n valikoimassa).



*Kehys + ovi UNI Uppo    Kehys + ovi UNI Pinta*

### 14b – Kehyksen + oven UNI Pinta asennus

Seinän pintaan asennettavaan kaappiin tulee LK Kehys+ovi UNI Pinta, jonka kehys ulottuu kaapin ulkoreunoihin.



*Kiinnityslevy ja ruuvit LK Kehykselle+ovelle UNI Pinta.* Asenna kehys mukana tulevien ruuvien ja kiinnityslevyn avulla. Katso yllä olevaa kuvaa. Asenna neljä valkoista peitetulppaa kaapin päätyihin.

## 14c – Kehyksen + oven UNI TAK asennus

Tämä tuote on ainoastaan jakotukkikaappeihin UNI 350 ja 550. Kattoon asennettavaan kaappiin tulee LK Kehys+ovi UNI TAK, jonka leveällä kehyksellä peitetään kaapin ja kattolevyn välinen rako. Kehys menee 15 mm kaapin reunojen yli. Seuraava koskee käyttövesiasennusta: Kun vuodonilmaisuus tapahtuu oven reikien kautta, pitää kaapin olla sijoitettu tilaan, jossa on vesitiivis lattia. Kaapin ja kehyksen väliin saa asentaa vain kipsikerroksen tai kattolevyn.

Asenna LK Kehys+ovi mukana tulevilla ruuveilla. Asenna mukana tuleva punainen muovitulppa UNI-kaapin vedenpoistoreikään (asennetaan kaapin sisältä).



#### **HUOMIO!**

Kattoasennuksessa roiskelevyjä EI pidä asentaa kaappiin, koska vedenpoisto tapahtuu oven vedenpoistoreiän kautta.

### 14d – Palo-oven UNI asennus

Jos aiotaan asentaa LK Palo-ovi, tuote tarvitsee enemmän tilaa seinällä. Asenna LK Palo-ovi UNI tuotteen mukana tulevan ohjeen mukaan.

### 14 f - LK Kipsilevyluukku HIDDEN asennus

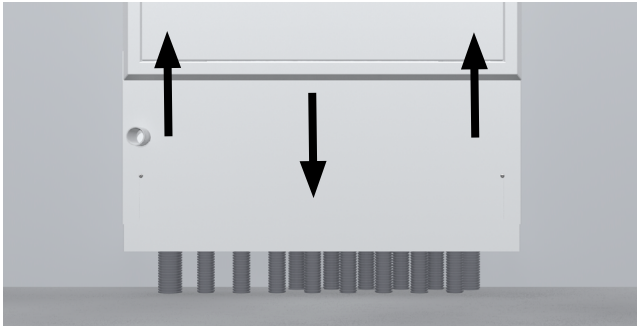
Kun LK Kipsilevyluukku HIDDEN asennetaan, tämä tuote vaatii enemmän tilaa seinässä. Mount LK Kipsilevyluukku HIDDEN tuotteen mukana olevien ohjeiden mukaan.

## 15 – Sokkelin asennus

LK Sokkelin korkeutta voi säätää välillä 231-291 mm. Pinta-asennettavaan LK jakotukkikaappiin UNI asennetaan LK Sokkeli kiinnittämällä ensin sokkelin yläosa tälle tarkoitettuihin uriin. Varmista, että viemärointikulma laskee ulos sille tarkoitettuun reikään. Sokkelin alaosa vedetään tämän jälkeen ulos kohti lattiaa.

Kun korkeus on oikea, asennus kiinnitetään ruuveilla sokkelin etuosasta. Muokkaa tämän jälkeen viemärointikulman pituus niin, että se ulottuu sokkelin ulkoseinään, ja asenna ylivuotoputken peitelevy.





LK Sokkelin asennus.

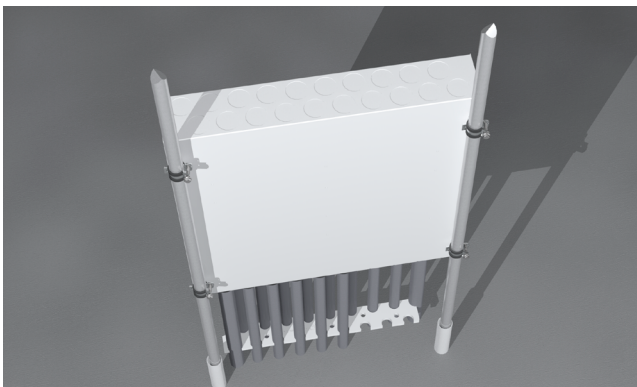


Ylivuotoputken peitelevy sokkeliin asennettuna

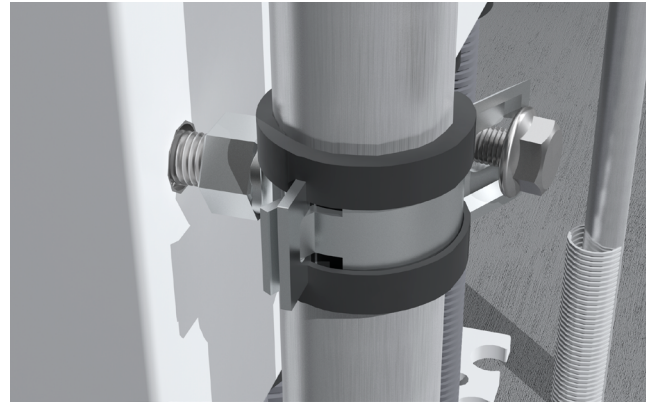
## ASENNUSAPUVÄLINEET

### Asennus LK Kaappitelineen avulla

Kaapin takaosassa on neljä M8-mutteria, joita voidaan käyttää, kun halutaan asentaa kaappi ennen betonilaatan valua. Apuvälineenä voidaan käyttää LK Kaappitelinettä, joka asennetaan alla olevan ohjeen mukaan.



LK Kaappiteline L2 asennettuna sekä LK Kiinnikelevy RiR 25.



Lähikuva telineen kiinnityksestä kaappiin.

Asenna mukana tulevat neljä M8-pulttia kaapin takaosaan. Kiinnitä putkikiristimet ulos pistäviin pultteihin. Aseta pyörötangot ja telineen mukana toimitetut suojaputkipalat paikoilleen. Suojaputket estävät telineen kiinnittymisen betoniin, joten teline on uudelleen käytettävissä.

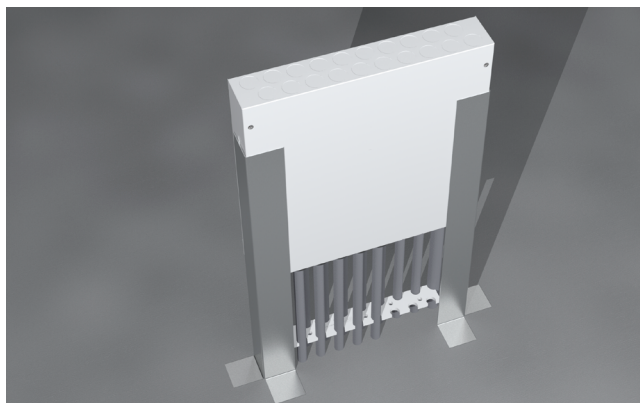
Iske pyörötangot eristyksen läpi hiekkaan, kunnes asennus tuntuu tukevalta. Nosta kaappi sopivalle korkeudelle ja kiristä putkikannakkeet. Teippaa suojaputket telineen jalkoihin kiinni, jotta suojaputket eivät nouse valun yhteydessä ylös.

### Asennus kaapille tarkoitetun LK Jalustan ja LK Flexi Jalustan kanssa.

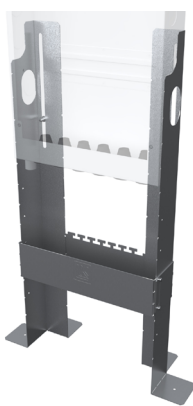
LK Jalusta ja LK Flexi Jalusta helpottavat kaapin asennusta valetun betonilattian päälle. Ne on valmistettu galvanoidusta teräspellistä. LK Jalusta toimitetaan pareittain, neljän itseporautuvan peltiruuvien kanssa, joilla kaappi kiinnitetään jalustaan kaapin sivuilla olevista rei'istä. LK Flexi Jalusta toimitetaan pareittain, kahden ruuvien kanssa, joilla kaappi kiinnitetään jalustaan.

Jalustan jaloissa on 6 mm reiät betonilattiaan kiinnittämistä varten. Kiinnitys tehdään esim. pulteilla tai naula-ankkureilla (ei mukana pakkauksessa).

Mikäli jakotukkikaappia ei saa kiinnitetyksi tarpeeksi hyvin jalustan avulla, se pitää kiinnittää myös seinärakenteeseen.



LK Jalusta



LK Flexi Jalusta ja LK Flexi Suojus.

## PUTKEN VAIHTO

Jos vaihdetaan putki, asenna LK Lukituslevy kaappiläpivienti tarkalleen LK Kaappiläpivientin 25 LP yläpuolelle.

LK PE-X Universal-putki X16 voidaan vaihtaa vain seinäläpivientikaaren, tai hanakulmarasian alusta asti.

## TUOTTEET

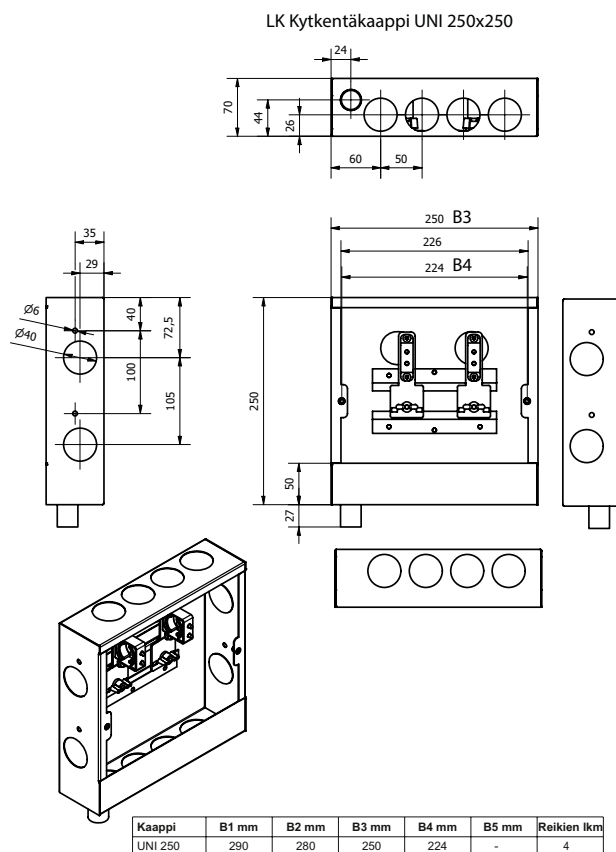
Lue jakotukkikaappien UNI valikoimasta lisää täältä: [www.lksystems.fi](http://www.lksystems.fi)

LK PE-X suoja-putkessa -järjestelmä komponentteineen NT VVS 129:n asennusratkaisujen mukaisesti on testattu ja hyväksytty NT VVS 129:n ja Sintefin testimenetelmän suoja-putkille mukaisesti. Lue lisää: [www.lksystems.fi](http://www.lksystems.fi)

## MUUT TUOTTEET

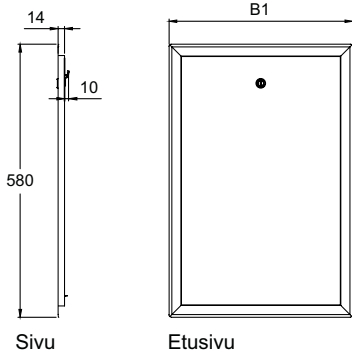
Katso lisätietoja LK:n Universal-valikoiman tuotteista: [www.lksystems.fi](http://www.lksystems.fi)

## MITTAPIIRROKSET

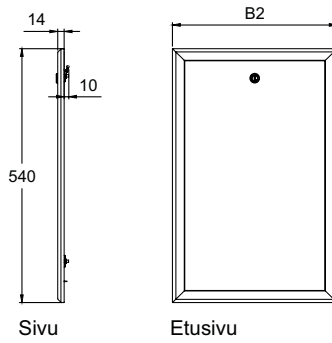


B1 = LK Kehys/Ovi INB venttiilikaappi 250  
B2 = LK Ovi VUK

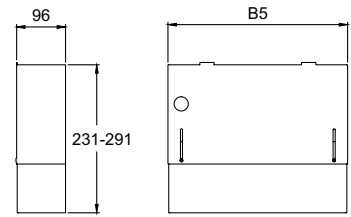
### LK Kehys/kansi UNI, Uppo



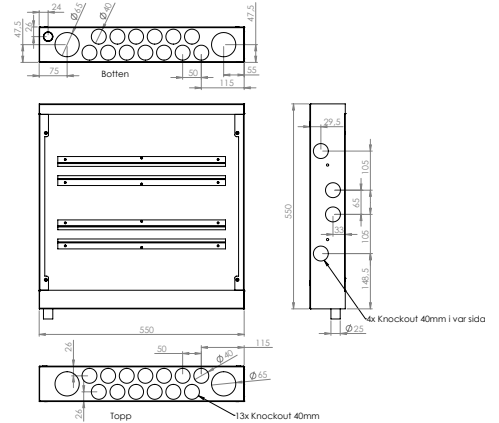
### LK Kehys/kansi UNI, Pinta



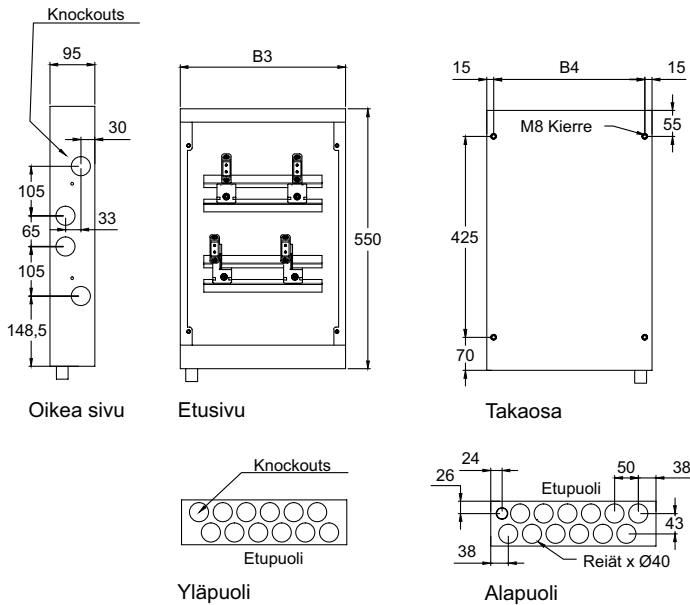
### LK Sokkeli UNI



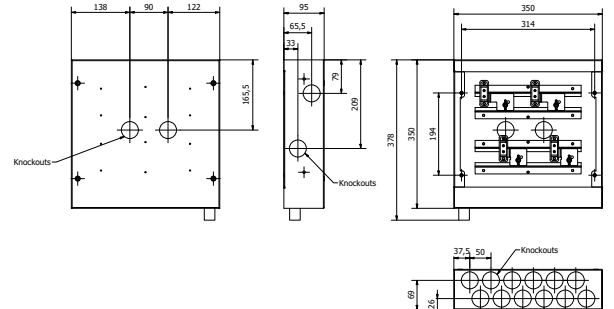
### LK Jakotukkikaappi 550 FH



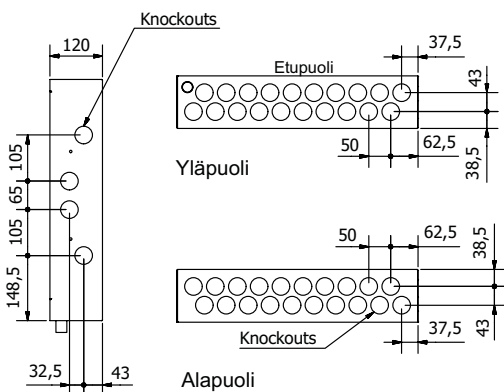
### LK Jakotukkikaappi UNI



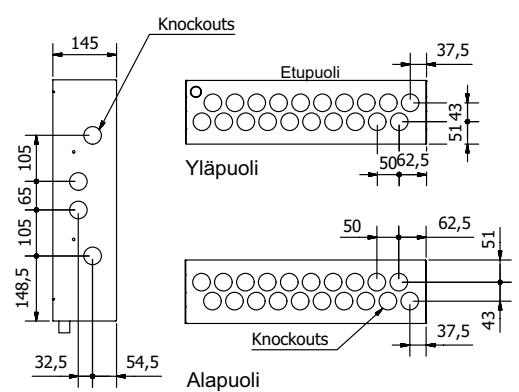
### LK Kytkentäkaappi UNI 350x350



### LK Jakotukkikaappi UNI 550 L



### LK Jakotukkikaappi UNI 550 XL



Kaappityyppi	B1 mm	B2 mm	B3 mm	B4 mm	B5 mm	Reikien lkm.
UNI 350	390	350	350	320	353	12
UNI 450	490	450	450	420	453	16
UNI 550	590	550	550	520	553	20
UNI 700	740	700	700	670	703	26