

LK Langallinen huonesäätö, Standard (NO)

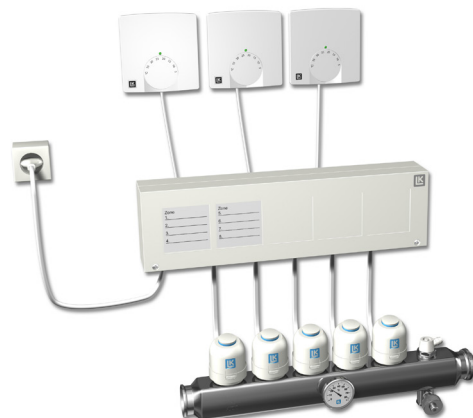
RAKENNE

LK Huonesäätö Standard NO (normally open) on LK Lattialämmitykseen tarkoitettu langallinen säätöjärjestelmä. Parhaan energiatehokkuuden saavuttamiseksi järjestelmän termostaatit ohjaavat venttiilitoimilaitteita ns. itsemodulointitekniikan avulla pulssisignaalin kautta. Itsemodulointitekniikka sopeuttaa lattialämmitystehoa asetetun lämpötilan mukaan. Kun huonelämpötila lähenee asetettua lämpötilaa, teho pienenee asteittain yllälämpenemisen välttämiseksi. Järjestelmän elektroniset termostaatit ovat äänettämiä ja varustettu triac-lähdöllä.

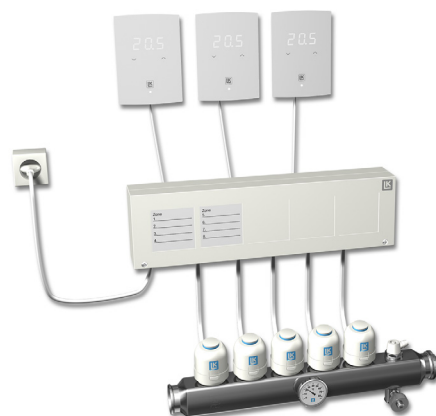
Huonetermostaatti säätelee huonelämpötilaa lähettämällä langallisia radiosignaaleja lattialämmitysjakotukin vieressä olevaan LK Kytkentärasiaan. Kytkentärasian kautta ohjataan kyseisen piirin toimilaitetta.

LK Huonesäätö Standardissa on valittavana kaksi modernia huonetermostaattivaihtoehtoa: LK Huonetermostaatti S1 NO ja LK Huonetermostaatti S2 NO. Kaikki järjestelmän yksiköt ovat ns. NO-mallisia (normally open), mikä tarkoittaa, että toimilaitteet ovat jännitteettömänä auki.

- Huonetermostaatti S1 on perinteisen designin, mutta kuitenkin modernin ilmeen omaava huonetermostaatti, jossa on korkeakiilto valkoinen pinta. Huonetermostaatti on äärimmäisen ohut ja sulautuu helposti huoneen sisustukseen. Satavana olevat mallit ovat S1, S1 EXT ja S1 Dti. Malleihin S1 EXT ja S1 Dti voidaan kytkeä LK Ulkoinen anturi S1, jolla voidaan säätää lattian lämpötilaa. S1 Dti:ssä on piilotettu lämpötilansäädin, joten se soveltuu hyvin käytettäväksi julkisissa tiloissa.
- Huonetermostaatti S2 on modernisti muotoiltu huonetermostaatti, jossa on korkeakiiltoinen lasimainen pinta ja hipaisunäppäimet. Lämpötilaasetus näkyy lasin alla olevista diodinumeroista. S2 on saatavana kahtena mallina: S2 ja S2 EXT. Viime mainittuun voidaan liittää LK Ulkoinen anturi ICS/S2, jolla voidaan säätää lattian lämpötilaa. Julkisissa tiloissa huonetermostaatin lämpötilan säätö voidaan lukita yhdistelmäpainalluksella.



LK Langallinen huonesäätö Standard S1.



LK Langallinen huonesäätö Standard S2.

EDELLYTYKSET/TOIMINNAN KUVAUS

Kaikkien piirien virtaukset on säädettävä lattialämmityssuunnitelman mukaisesti. Lämmönlähteen automatiikasta valitaan sopiva lämpökäyrä. Säätyvyöhyke koostuu yhdestä LK Huonetermostaatista, joka ohjaa yhtä tai useampaa toimilaitteella varustettua lattialämmityspiiriä. Yhteen LK Huonetermostaattiin S1 tai S2 voidaan liittää enintään viisi LK Toimilaitetta.

LK KYTKENTÄRASIA NO, 230/24 V AC



LK Kytkentärasia NO.

LK KytKentärasiaassa NO on integroitu muuntaja 230/24 V AC. Rasiaa käytetään LK Huonetermostaatin S1 NO tai LK Huonetermostaatin S2 NO ja LK Toimilaitteen NO kytkemistä ja virransyöttöä varten. Rasia sijoitetaan lattialämmitysjakotukin läheisyyteen, jottei toimilaitteiden kaapeleita tarvitse jatkaa. Rasiaan voidaan liittää enintään kahdeksan huonetermostaattia ja yksi termostaatti voi ohjata enintään viittä toimilaitetta. Toimilaitteiden maksimimäärä on kaksitoista yhtä rasiaa kohden. Merkitse huolellisesti, mitä huoneita lattialämmityspiirit lämmittävät. Tämä tapahtuu parhaiten mukana seuraavien tarrojen avulla. Kunkin piirin ledistä näkee, kun huonetermostaatti pyytää lisälämpöä.

Venttiilin koekäyttö

KytKentärasiaassa on vakiona kerran vuorokaudessa tapahtuva venttiilien koekäyttö. Koekäytön aikana toimilaitteet kytkeytyvät jännitteettömiksi, jolloin venttiilit avautuvat.

Pumpun koekäyttö

Lattialämmitysjärjestelmän kiertovesipumppu voidaan kytkeä kytKentärasian potentiaalivapaaseen pumppureleeseen. Kiertovesipumppu pysähtyy, kun laitteiston kaikki toimilaitteet ovat sulkeutuneet. Pumppu käynnistyy uudelleen, kun jokin laitteiston termostaateista pyytää lisälämpöä. Pumpun käynnistyksessä ja pysäytyksessä on pieni viive. Kun pumpun koekäyttö on kytketty, koekäyttö suoritetaan kerran vuorokaudessa.

LK Ohjauksen v.3 kaukovaihtokytkentä3

LK Ohjaus v.3 on täydellinen LK:n sekoitusryhmiin sopiva yksikkö ulkolämpötilaohjattua lämmönsäätöä varten. Kun käytössä on LK Ohjaus voidaan kytKentärasian potentiaalivapaa pumppurele kytkeä ohjausyksikön liittimiin M ja H1. LK KytKentärasiaan liitettynä LK Ohjaus pystyy sulkemaan ohjausventtiilinsä (shunttiventtiilinsä) ja pysäyttämään kiertovesipumpun, kun lattialämmitysjakotukin kaikki toimilaitteet on suljettu. LK Ohjaus avaa taas ohjausventtiilin ja käynnistää pumpun, kun yksi tai useampi toimilaite lattialämmitysjakotukissa aukeaa. Lisätietoja asennusohjeessa *LK Ohjaus v.3*.

LK TOIMILAITE NO, 24 V AC

LK Toimilaite NO on jännitteettömänä auki. Toimilaitteen yläosassa on asennonilmaisin. Kun ilmaisimella on yläasennossa, venttiili on auki ja päinvastoin. Toimilaitteet kytketään kunkin piirin toimilaitelähtöön kytKentärasiaassa. Lähtö on merkitty toimilaitteen symbolilla.

LK KytKentärasiaassa NO on kahdenkokoisia toimilaitelähtöjä. Alemmat lähdöt (merkitty zone 5–8) on tarkoitettu yhden toimilaitteen kytkentää varten. (Käytännössä lähtöön voidaan liittää enintään kaksi toimilaitetta.) Ylempien toimilaitelähtöjen (zone 1–4) liittimet ovat suuremmat, ja niihin voidaan käytännössä kytkeä jopa neljä toimilaitetta lähtöä kohden. Ulkoisen kytKentärasian avulla voidaan kuhunkin toimilaitelähtöön kytkeä enintään viisi toimilaitetta.



LK Toimilaite 24 V AC NO.

LK HUONETERMOSTAATTI S1 NO 24 V AC

LK Huonetermostaatti S1 NO on saatavana kolmena eri mallina: S1, S1 EXT sekä S1 Dti.

- S1: Termostaatti huonelämpötilan säätämiseen.
- S1 EXT: Termostaatti huonelämpötilan säätämiseen tai lattialämpötilan säätämiseen ulkoisen anturin avulla.
- S1 Dti: Termostaatti, jossa on piilotettu huonelämpötilansäädin esim. julkisia tiloja varten. Myös lattialämpötilan säätäminen on mahdollista ulkoisen anturin kautta.



LK Huonetermostaatti S1, LK Huonetermostaatti S1 EXT ja LK Huonetermostaatti S1 Dti.

Huonetermostaatti asennetaan sisäseinälle noin 1,5 metriä lattiasta. Asennuspaikka valitaan siten, ettei auringonvalo, tuuletus jne. häiritse termostaatin toimintaa. Kun ledi palaa, termostaatti pyytää lisälämpöä. Huonetermostaatin ja kytkentärasian väliseen johdotukseen käytetään esim. signaalikaapelia EKKX $4 \times 0,5 \text{ mm}^2$, josta yksi johto jätetään kytkemättä. Signaalikaapeli kytketään huonetermostaatin liittimiin 1, 2 ja 4 sekä kytkentärasian liittimiin 1, 2 ja 4.

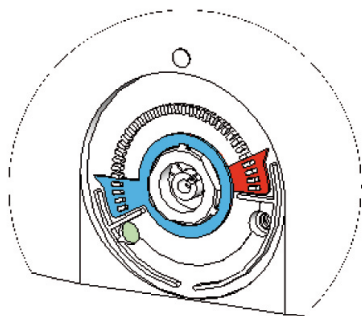
Toiminnan kuvaus

Lämpötila-asetukset

Huonetermostaatin lämpötila-asetukset muutetaan termostaatin säätökiekosta. Huonetermostaatissa S1 Dti (jossa piilotettu lämpötilansäädin) irrotetaan kansi säätökiekon päältä. Huonetermostaatin ledi näyttää, mikäli asetettu huonelämpötila on saavutettu. Ellei ledi pala, asetettu lämpötila on saavutettu.

Lämpötilansäädin, säätöalueen rajoitus

Lämpötilan säätöaluetta voidaan rajoittaa. Säätökiekon alla on kaksi levyä, joita alla olevan kuvan osoittamalla tavalla siirtämällä voidaan säätöaluetta rajoittaa.



Lämpötilan säätöalueen rajoitus.

Lisälaitteet

- LK Ulkoinen anturi S1. Käytetään lattian lämpötilan säätämiseen. Anturi sijoitetaan lattiaan alla olevien ohjeiden mukaisesti. LK Ulkoinen anturi S1 voidaan kytkeä malleihin LK Huonetermostaatti S1 EXT ja LK Huonetermostaatti S1 Dti.
- Peitekehys S1. Käytetään, kun halutaan peittää kojerasia. Peittävä ala: $88 \times 88 \times 3 \text{ mm}$.
- LK Suojakupu. Suojaa LK Huonetermostaattia ulkoisilta vaikutuksilta. Suoja on valmistettu läpinäkyvästä plexilasisista. Mitat LxHxD $135 \times 120 \times 35 \text{ mm}$.

LK Ulkoinen anturi S1

LK Ulkoinen anturi on lattialämpötilan säätämiseen yhdessä LK Huonetermostaatin S1 EXT tai LK Huonetermostaatin S1 Dti kanssa..

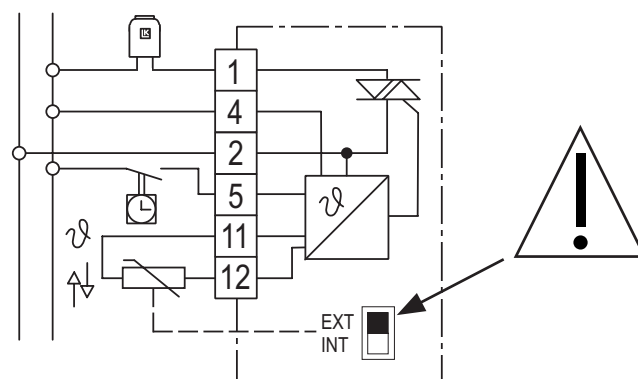


LK Ulkoinen anturi S1.

Kytke anturi seuraavasti:

1. Kytke ulkoinen anturi termostaatin liittimiin 11 ja 12 oheisen kytkentäkaavion mukaisesti.
2. Aseta piirilevyn DIL-kytkin INT:stä (sisäinen anturi) EXT:hen (ulkoinen anturi). Huonetermostaatti säätää nyt lämpötilaa ulkoisen anturin mittauksen perusteella.

24V~



LK Huonetermostaatin S1 EXT sekä LK Huonetermostaatin S1 Dti kytkentäkaaviot. (LK Huonetermostaatin S1 kytkentäkaavio on sama, mutta siitä puuttuu liittimet 11 ja 12 ulkoista anturia varten.)

Ulkoinen anturin kaapeli voidaan jatkaa enintään 50 metriin. Kaapelin poikkipinta-ala tulee jatketaessa olla vähintään yhtä suuri kuin anturin.

Huom, Vältä rinnakkaisuutta vahvavirta-asennuksissa, esim. kaapelisilloilla.

LK HUONETERMOSTAATTI S2 NO, 24 V AC

LK Huonetermostaatti S2 NO on saatavana kahdena mallina: S2 ja S2 EXT.

- S2: Termostaatti huonelämpötilan säätämiseen.
- S2 EXT: Termostaatti huonelämpötilan säätämiseen tai lattialämpötilan säätämiseen ulkoisen anturin avulla.

Huonetermostaattia voidaan käyttää myös julkisissa tiloissa, sillä termostaatin lämpötilansäädin voidaan lukita yhdistelmäpainalluksella.



LK Huonetermostaatti S2.

Huonetermostaatti asennetaan sisäseinälle noin 1,5 metriä lattiasta. Asennuspaikka valitaan siten, ettei auringonvalo, tuuletus jne. häiritse termostaatin toimintaa. Huonetermostaatin ja kytkentärasian väliseen johdotukseen käytetään esim. signaalikaapelia EKKX 4 × 0,5 mm², josta yksi johto jätetään kytkemättä. Signaalikaapeli kytketään huonetermostaatin liittimiin 1, 2 ja 4 sekä kytkentärasian liittimiin 1, 2 ja 4. Mikäli huonetermostaatti kiinnitetään kojerasian päälle, käytetään mukana tulevaa peitekehystä. Jos johdot tulevat suoraan seinästä sähkösuojaputken kautta, ei peitekehystä yleensä käytetä.

Toiminnan kuvaus

Lämpötila-asetukset

Huonetermostaatti näyttää normaalitilassa huoneen sen hetkistä lämpötilaa. Huonetermostaatin lämpötila-asetuksia muokataan hipaisunäppäin nuolilla ylös tai alas. Näppäimiä kosketettaessa lämpötilan näyttö loistaa kirkkaammin.

Termostaatti näyttää tällöin asetettua/haluttua huonelämpötilaa. Pian muokkauksen jälkeen termostaatti palaa näyttämään huoneen nykyistä lämpötila ja näyttö loistaa himmeämmin. Termostaatissa on toimintaledi, joka näyttää, onko asetettu lämpötila on saavutettu vai ei. Ellei ledi pala, asetettu lämpötila on saavutettu.

Lämpötilan lukitus

Asennettaessa huonetermostaatti julkisiin tiloihin, on termostaatin lämpötila-asetukset mahdollista lukita. Lukitus tehdään yhdistelmäpainalluksella. Paina molempia nuolinäppäimiä yhtä aikaa noin 20 sekuntia. Kun toiminto alkaa, termostaatin näytössä lukee "LOC" (lock), eli asetukset on lukittu. Huonetermostaatti palaa tämän jälkeen näyttämään huonelämpötilaa. Jos tällöin yritetään tehdä lämpötilan muutos, termostaatti näyttää tekstillä "LOC", että se on lukittu. Lukitus avataan samalla tavalla, eli painamalla molempia nuolinäppäimiä yhtä aikaa noin 20 sekuntia. Kun lukitus avataan, huonetermostaatti näyttää tekstillä "OPn" (open), että se on auki.



Tekstiviesti näytöllä kun lämpötila-asetukset on lukittu



Teksti näytöllä, kun lämpötila-asetuksen lukitus avataan.

Lämpötilanäytön ja ledin sammuttaminen

Huonetermostaatin lämpötilanäyttö ja toimintaledi voidaan sammuttaa. Termostaatti on yhä päällä näiden sammuttua. Lämpötilanäyttö syttyy aina, kun hipaisunäppäimiä kosketetaan. Kosketuksen jälkeen termostaatin näyttö jälleen sammuu. Lämpötilanäytön sammuttaminen voi olla tarpeen varsinkin makuuhuoneessa. Huonetermostaatin lämpötilanäyttö sammutetaan painamalla oikeanpuoleista nuolinäppäintä noin 5 sekuntia. Kun toiminto alkaa, termostaatissa lukee "doF" (display off), eli näyttö sammutettu. Huonetermostaatin lämpötilanäyttö sytytetään painamalla oikeanpuoleista nuolinäppäintä noin 5 sekuntia. Kun toiminto lakkaa, termostaatissa lukee "don" (display on), eli näyttö päällä.



Tekstiviesti näytöllä kun lämpötilanäyttö on sammutettu



Tekstiviesti näytöllä kun lämpötilanäyttö on jälleen sytytetty

Lisälaitteet

- LK Ulkoinen anturi ICS/S2. Käytetään lattian lämpötilan säätämiseen. Anturi sijoitetaan lattiaan alla olevien ohjeiden mukaisesti. LK Ulkoinen anturi ICS/S2 voidaan liittää malliin LK Huonetermostaatti S2 EXT.
- LK Suojakupu. Suojaa LK Huonetermostaattia ulkoisilta vaikutuksilta. Suoja on valmistettu läpinäkyvästä pleksilasista.
- Mitat LxHxD 135 x 120 x 35 mm.

LK Ulkoinen anturi ICS/S2

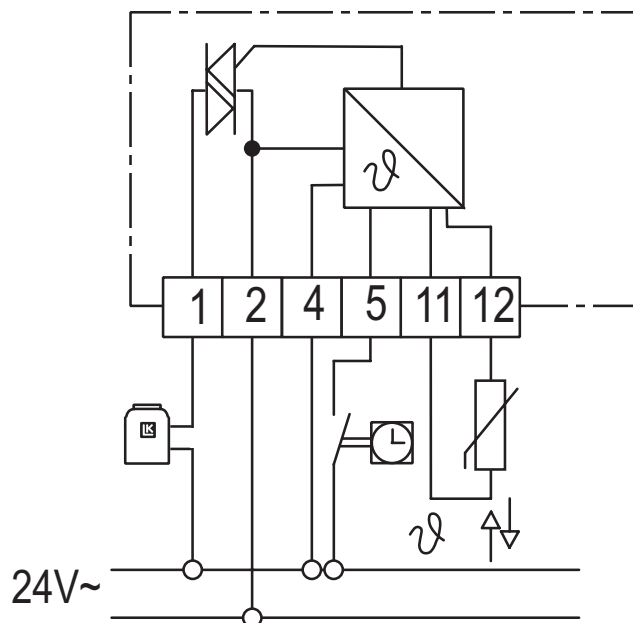
LK Ulkoinen anturi ICS/S2 on tarkoitettu lattian lämpötilan säätämiseen LK Huonetermostaatin S2 EXT kanssa.



LK Ulkoinen anturi ICS/S2.

Kytke anturi seuraavasti:

Kytke ulkoinen anturi termostaatin liittimiin 11 ja 12 oheisen kytkentäkaavion mukaisesti. Huonetermostaatti säätää nyt lämpötilaa ulkoisen anturin mittauksen perusteella.



LK Huonetermostaatin S2 EXT kytkentäkaavio.
(LK Huonetermostaatin S2 kytkentäkaavio on sama, mutta siitä puuttuu liittimet 11 ja 12 ulkoista anturia varten.)

Ulkoisen anturin kaapeli voidaan jatkaa enintään 50 metriin. Kaapelin poikkipinta-ala tulee jatketaessa olla vähintään yhtä suuri kuin anturin.

Huom, Vältä rinnakkaisuutta vahvavirta-asennuksissa, esim. kaapelisilloilla.

LK ULKOISEN ANTURIN SIJAINTI

Ulkoinen anturi sijoitetaan seuraavasti: Betonivalu Ennen valua asetetaan sähkösuojaputki noin kaksi metriä huoneen seinästä keskilattialle päin. Aseta suojaputki optimaaliselle paikalle suhteessa säädettävään pintaan/huonetilaan.

Anturin pään tulee olla kahden lattialämmityspotken välissä. Suojaputken pää tiivistetään teipillä tai vastaavalla niin, ettei betoni pääse putken sisään. Aseta suojaputki mahdollisimman lähelle tulevaa lattian pintaa niin saat optimaalisen lattian pintalämpötilan säädön. Ulkoinen anturi pujotetaan suojaputkeen ennen valua ja liitetään termostaattiin, kuten yllä on kuvattu.

LK HeatFloor 22, LK EPS 30/50/70 tai LK Silencio Tee jyrsimellä ura uralevyyn. Aseta sähkösuojaputki uraan ja katkaise se kahden lämmönjakopellin kohdalta. Aseta sähkösuojaputki optimaaliselle paikalle suhteessa säädettävään pintaan/huonetilaan. Ulkoinen anturi pujotetaan suojaputkeen ennen lattian päällystystä ja kytketään termostaattiin, kuten yllä on kuvattu.

Lattialämmitys harvalaudoituksessa

Aseta sähkösuojaputki kahden lämmönjakopellin väliin ja kiinnitä se harvalaudoituksen reunaan putkikannakkeilla. Aseta suojaputki optimaaliselle paikalle suhteessa säädettävään pintaan/huonetilaan. Ulkoinen anturi pujotetaan suojaputkeen ennen lattian päällystystä ja liitetään termostaattiin, kuten yllä on kuvattu.

LK EPS 16

Aseta sähkösuojaputki lattialämmitysrakenteen pidempää reunaa pitkin kohti lähintä päätyä. Päädyistä mitattuna EPS-levyyn sahataan noin kahden metrin pituinen lovi, johon suojaputki asetetaan. Ulkoinen anturi pujotetaan suojaputkeen ennen lattian päällystystä ja liitetään termostaattiin, kuten yllä on kuvattu. Aseta suojaputki optimaaliselle paikalle suhteessa säädettävään pintaan/huonetilaan.

LK Putkipidikeleistä 8 /LK Putkipidikeleistä 12

Aseta sähkösuojaputki lattialämmitysrakenteen pidempää reunaa pitkin kohti lähintä päätyä. Päädyn kohdalla suojaputki asetetaan kahden lattialämmityspotken väliin ja katkaistaan noin kahden metrin päästä. Suojaputken pää tiivistetään teipillä tai vastaavalla niin, ettei betoni/lattialaasti pääse suojaputken sisään. Ulkoinen anturi pujotetaan suojaputkeen ennen valua ja liitetään termostaattiin, kuten yllä on kuvattu. Aseta suojaputki optimaaliselle paikalle suhteessa säädettävään pintaan/huonetilaan.

TOIMINNAN TARKASTUS

Asennuksen jälkeen tehdään toiminnan tarkastus:

1. Säädä kaikki termostaatit maksimiin ja tarkista, että termostaattien ja kytkentärasian ledit palavat. Odota noin 6 minuuttia ja tarkista, että toimilaitteen asennonilmaisoin on yläasennossaan.
2. Säädä kaikki termostaatit minimiin ja tarkista, että ledit ovat sammuneet ja toimilaitteet sulkeutuneet noin 6 minuutin jälkeen.

HUONETERMOSTAATIN LÄMPÖTILAMITTAUS

Jotta huoneen lämpötilan mittausta olisi mahdollisimman tarkka, on tärkeää että termostaatin tausta on tiivis. Jos viereisestä tilasta tulee ilmaa esimerkiksi kojerasian tai sähköputken kautta, anturi voi tunnistaa eri lämpötiloja ilman virtauksista ja ilmanvaihdosta riippuen. Yksi keino välttää tätä on tiivistää termostaatin tausta tulenkäytävällä kivi-/lasivillaeristeellä.

VIANPAIKANNUS, HUONESÄÄTÖ

KytKentärasia

KytKentärasiasa ko. vyöhykkeen ledin tulee palaa, kun huonetermostaatti säädetään maksimiin. Ellei ledi pala, tarkista että kytkentärasia saa verkkojännitettä ja että sen sulake on ehjä.

Huom! Ennen kuin sulakekotelo avataan, pitää kytkentärasiasa kytkeä virta pois..

Sulakekotelo avataan ruuvimeisselillä. Paina sulakekotelo varovasti sisään ja kierrä vastapäivään. Sulake tarkistetaan yleismittarilla.

Huonetermostaatti

Ledi palaa huonetermostaatin pyytäessä lisälämpöä. Tarkista, että kaikki johdot on liitetty kunnolla. Kun huonetermostaatti säädetään minimiin, tulee kytkentärasian liittimien 1 ja 4 vä-lissä olla 24V AC jännite. Vastaava tarkistusmittaus voidaan tehdä huonetermostaatissa S1 liittimien 1 ja 4 välillä. Huonetermostaatissa S2 tämä ei ole käytännössä mahdollista.

Jos LK Huonetermostaatti S1:n ledi vilkkuu, tarkoittaa se että yhteys ulkoiseen anturiin on katkennut esim. kaapelivian takia. Tämä koskee malleja S1 EXT ja S1 Dti, joihin on mahdollista kytkeä ulkoinen anturi.

Toimilaite

Toimilaitteen yläosassa on asennonilmaisain, josta näkee onko toimilaite auki vai kiinni. Kun asennonilmaisain on yläasennossaan, toimilaite on auki ja päinvastoin. Toiminta-aika kiinni/auki asennon välillä on noin 6 minuuttia. Kun toimilaite aukeaa/on auki, laite on jännitteetön, minkä voi tarkistaa jännitteen mittauksella toimilaitteelle tarkoitettusta liitännästä.

Jakotukin venttiili

Kun toimilaite on irrotettu, jakotukin venttiilin toiminta voidaan tarkistaa painamalla jousikuorimitettua venttiilikaraa alaspäin.

TEKNISET TIEDOT

LK Kytkentärasia NO

Tuote nro	241 81 17
Mitat	350 x 100 x 60 mm
Ensiöjännite	230 V AC
Toisiojännite	24 V AC
Muuntajateho	40 VA
Kotelointiluokka	IP 20
Suojaluokka	2
Ensiövaroke	200 mA T IEC 127-2/V mukaan
Pumppurele	Max 4 A
Säätölaitteita/kytkentärasia (enintään)	12 kpl
Säätölaitteita/lähtö (enintään)	5 kpl
Termostaatteja/kytkentärasia (enintään)	8 kpl

LK Toimilaite NO

Tuote nro	241 75 91
Mitat	44 x 47 x 53 mm
Jännite	24 V DC/AC 50-60 Hz
Ottoteho	1,8 W
Kotelointiluokka	IP 54
Ympäristön lämpötila	0-60 °C

LK Huonetermostaatti S1 NO

LK Huonetermostaatti S1 NO, valkoinen kiillotettu RAL 9010, tuotenro	241 72 87
LK Huonetermostaatti S1 EXT NO, valkoinen kiillotettu RAL 9010, tuotenro	241 72 91
LK Huonetermostaatti S1 Dti NO, valkoinen kiillotettu RAL 9010, tuotenro	241 72 89
Mitat	78x78x14 mm
Jännite	24 V AC
Säätölaitetta/termostaatti (enintään)	5 kpl
Lämpötila-alue	5-35 °C
Kotelointiluokka	IP 30

LK Ulkoinen anturi S1

LK Ulkoinen anturi S1, tuote nro	241 72 94
Pituus/suurin halkaisija	4 m/ Ø 7mm
Tyyppi	NTC 47 KOhm

LK Huonetermostaatti S2 NO

LK Huonetermostaatti S2 NO, runko ja peitekehys valkoinen RAL 9003, etulasi korkeakiilto valkoinen/jäänharmaa, tuotenro	243 43 99
LK Huonetermostaatti S2 EXT NO, runko ja peitekehys valkoinen RAL 9003, etulasi korkeakiilto valkoinen/jäänharmaa, tuotenro	243 44 01
Mitat	80x112x16 mm
Jännite	24 V AC
Toimilaitteita termostaattia kohden (maks.)	5 kpl
Lämpötila-alue	5-40 °C
Kotelointiluokka	IP 30

LK Ulkoinen anturi ICS/S2

LK Ulkoinen anturi ICS/S22	241 73 23
Pituus/suurin halkaisija	3 m/ Ø 7 mm
Tyyppi	NTC 10 KOhm

EU 811/2013 -mukainen energiaselvitys

Lämpötilasäätimen luokitus	IV
Lämpötilasäätimen osuus huoneen lämmityksen kausiluonteisesta tehokkuudesta	2%

Esimerkki yhden vyöhykkeen kytkennästä

- Huonetermostaatin liitin 1 (10) kytketään kytkentärasian liittimeen 1 (6).
- Huonetermostaatin liitin 2 (10) kytketään kytkentärasian liittimeen 2 (6).
- Huonetermostaatin liitin 4 (10) kytketään kytkentärasian liittimeen 4 (6).
- Toimilaitteet kytketään kytkentärasian liittimiin, joissa on toimilaitteen symboli (5).

***HUOMIO!**

Laitteen pumppurele (2) on potentiaalivapaa (virraton)

Kytke vaihe (L) pumppureleen kautta. (Vaihe pumppureleeseen, katkaistu vaihe pumppureleestä pumppuun)
Kytke Nolla (N) suoraan pumppuun.

Kytke maa  suoraan pumppuun.