

LK Huonetermostaatti S1, 24 V NO

LK Huonetermostaatti S1 on elektroninen huonetermostaatti LK Lattialämmitysjärjestelmiin sovitettuna triac-lähdöllä. Huonetermostaattia käytetään jännitteettömänä auki olevien sähkötermisten säätölaitteiden (NO) kanssa. LK Huonetermostaatti S1 24 V NO on saatavilla kolmena eri mallina: S1, S1 EXT sekä S1 Dti.

S1: Perustermostaatti huoneen lämpötilan säätämiseen (Tuote nro 241 72 87).

S1 EXT: Termostaatti huoneen lämpötilan säätämiseen tai esim. lattian lämpötilan säätämiseen ulkoisen anturin avulla (Tuote nro 241 72 91).

S1 Dti: Termostaatti, jossa piilotettu lämpötilasäädin huoneen lämpötilan säätämiseen esim. yleisissä tiloissa. Lattian lämpötilan säätäminen ulkoisen anturin avulla myös mahdollista (Tuote nro 241 72 89).

Lisävarusteet

- LK Peitekehys S1 (Tuote nro 241 72 92)
- LK Ulkoinen anturi S1, sopii malleihin S1 EXT ja S1 Dti (Tuote nro 241 72 94)

Huomionarvoista:

- Itsemulointitekniikka pulssisignaalin kautta parhaan energiatehokkuuden saavuttamiseksi.
- Hillitty ja erittäin ohut design termostaatissa.
- Asennetaan suoraan seinään tai kojerasian päälle.
- Ulkoisen lämpötila-anturin kytkeminen mahdollista malleihin S1 EXT ja S1 Dti.
- Lämpötilaa voidaan laskea erillisellä kellolla (kello ei sisälly toimitukseen).
- Termostaatti toimii äänettömästi.
- Helppo toiminnan tarkastus valodiodin avulla.

TOIMINNAN KUVAUS

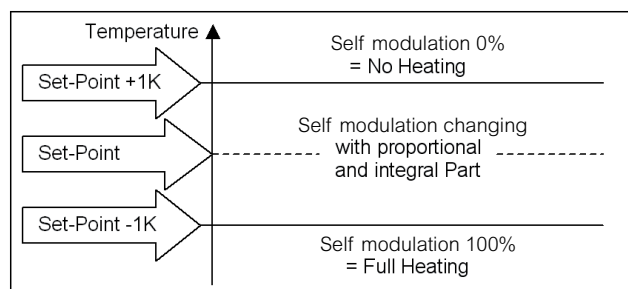
Parhaan energiatehokkuuden saavuttamiseksi huonetermostaatti vaikuttaa ns. itsemulointitekniikan avulla venttiilin säätimeen pulssisignaalin kautta. Itsemulointitekniikka sopeuttaa lattialämmityksen lähtötehoa asetetun lämpötilan mukaan. Kun huoneen lämpötila lähenee asetettua lämpötilaa, lähtöteho pienenee ylläpennemisen välttämiseksi.



Termostaatissa on vihreä ledi, joka sammuu, kun asetettu lämpötila on saavutettu.

Ledi toimii myös säätökiekon lämpöasteikon referenssipisteinä.

Itsemuloinnin lämpötila-alue



Itsemuloinnin lämpötila-alue, jakson kesto 10 min.

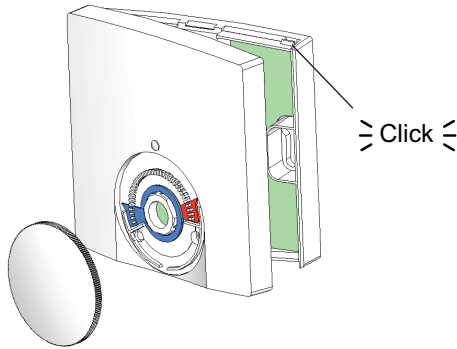
ASENNUS

Asennuksessa on otettava huomioon seuraava:

- Asennuskorkeus n. 1,5 m lattian pinnasta.
- Asennetaan mieluiten sisäseinään.
- Ilmankiertoa pitää olla tarpeeksi.
- Vältä muiden lämmönlähteiden (kuten auringonvalon, valaistuksen yms.) vaikutusta termostaattiin.

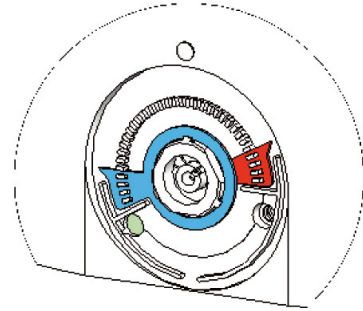
Sähköinen liitäntä

1. Irrota termostaatin säätökiekko.
2. Irrota kupu napsautuskiinnikkeestä sen oikeasta yläkulmasta.
3. Suorita sähköasennus kytkentäkaavion mukaan (katso alemmaa tai termostaatin kannen sisäpuolelta). Huom! Jos käytetään LK Kytkentärasiaa NO tai LK Riviliitintä 1, noudatetaan kyseisen tuotteen kytkentäkaaviota.

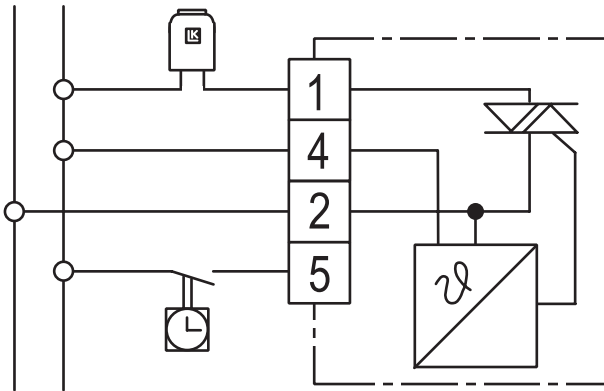


Kuvun avaaminen.

Lämpötilan säätökiekon säätöalueen rajoittaminen
Lämpötilan säätökiekon säätöalue voidaan rajoittaa. Säätökiekon alla on kaksi levyä, joita siirtämällä alla olevan kuvan osoittamalla tavalla voidaan rajoittaa säätöaluetta.



24V~

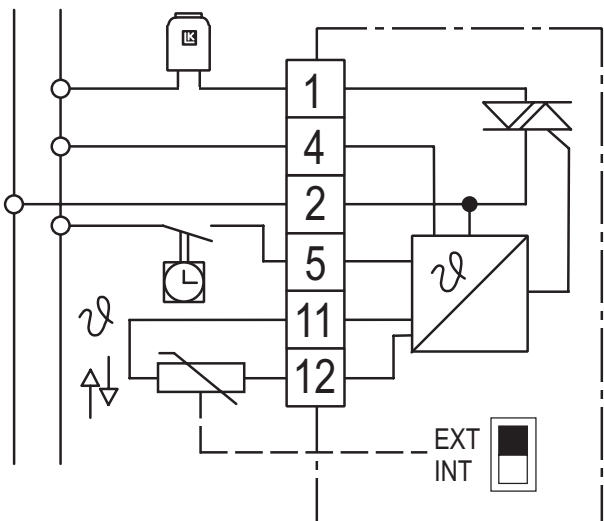


LK Huonetermostaatti S1

LK Ulkoisen anturin S1 kytkeminen
LK Ulkoinen anturi S1 on tarkoitettu lattian lämpötilan säätämiseen LK Huonetermostaatin S1 EXT tai LK Huonetermostaatin S1 Dti kanssa. Kytke anturi seuraavasti:

1. Yhdistä ulkoinen anturi termostaatin liitimiin 11 ja 12 oheisen kytkentäkaavion mukaan.
2. Aseta piirilevyn kytkin ulkoiselle anturille, INT:stä EXT:iin.
3. Tarvittaessa ulkoista anturia voidaan pidentää aina 50 metriin asti. Pidennyksessä käytetään samaa tai suurempaa poikkipinta-alaa kuin anturissa.
Huom! Vältä rinnakkaisuutta vahvavirta-asennusten kanssa, esim. kaapelisilloille.

24V~



LK Huonetermostaatti S1 EXT sekä S1 Dti, joihin on mahdollista kytkeä LK Ulkoinen anturi S1.

Vikailmaisu: Jos valodiodei vilkkuu, se tarkoittaa, että yhteys ulkoiseen anturiin on katkennut, esim. kaapelivian takia.

Ulkoinen anturi sijoitetaan seuraavasti:

Betonivalu

Ennen valua asetetaan suojaputki noin kaksi metriä huoneen seinästä. Aseta putki optimaaliselle paikalle suhteessa säädettävään pintaan/alueeseen. Anturin pään tulee olla kahden lattialämmityspotken välissä. Suojaputken pää tiivistetään teipillä tai vastaavalla niin, ettei betoni pääse putken sisään. Aseta putki mahdollisimman korkealle niin saat optimaalisen lattian pintalämpötilan säädön. Ulkoinen anturi pujotetaan suojaputken ennen valua ja liitetään termostaattiin, kuten yllä on kuvattu.

LK HeatFloor 22, LK EPS 30/50/70 tai LK Silencio

Tee ura uralevyn pinnalle. Aseta suojaputki uraan ja katkaise se kahden lämmönjakopellin kohdalta. Aseta putki optimaaliselle paikalle suhteessa säädettävään pintaan/alueeseen. Ulkoinen anturi pujotetaan suojaputkeen ennen lattian päällystystä ja liitetään termostaattiin, kuten yllä on kuvattu.

Lattialämmitys harvalaudoituksessa

Aseta suojaputki kahden lämmönjakopellin väliin ja kiinnitä se harvalaudoituksen reunaan putkikiristimillä. Aseta putki optimaaliselle paikalle suhteessa säädettävään pintaan/alueeseen. Ulkoinen anturi pujotetaan suojaputkeen ennen lattian päällystystä ja liitetään termostaattiin, kuten yllä on kuvattu.

LK EPS 16

Aseta suojaputki lattialämmitysrakenteen pitkää sivua myöten kohti lähintä päätyä. Pädyn kohdalla sahataan EPS-levyyn noin kahden metrin pituinen lovi mitattuna pädystä, johon suojaputki asetetaan. Ulkoinen anturi pujotetaan suojaputkeen ennen lattian päällystystä ja liitetään termostaattiin, kuten yllä on kuvattu. Aseta putki optimaaliselle paikalle suhteessa säädettävään pintaan/alueeseen.

**LK Lattialämmityslista 8/
LK Lattialämmityslista 12**

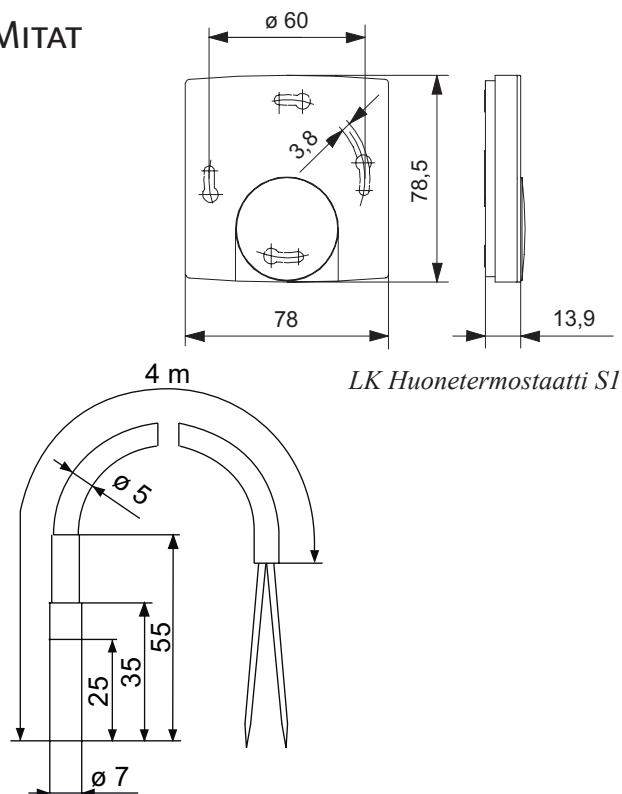
Aseta suojaputki lattialämmitysrakenteen pitkää sivua myöten kohti lähintä päätyä. Pädyn kohdalla suojaputki asetetaan kahden lattialämmityspotken väliin ja katkaistaan noin kahden metrin päästä. Suojaputken pää tiivistetään teipillä tai vastaavalla niin, ettei betoni/lattialaasti pääse sen sisään. Ulkoinen anturi pujotetaan suojaputkeen ennen valua ja liitetään termostaattiin, kuten yllä on kuvattu. Aseta putki optimaaliselle paikalle suhteessa säädettävään pintaan/alueeseen.

TEKNISET TIEDOT

Jännite 24 V AC (20..30 V, 50/60 Hz) NO jännitteettömänä auki
Kytkentäteho maks. 15 W (625 mA)
Maks. 15 kpl LK Toimilaitetta 24 V NO huonetermostaattia kohden
Lämpötila-alue 5...35 °C
Tulo lämpötilanpudotusta varten -3K
Itsemodulointijakson kesto 10 min
Itsemodulointijakson alue 2K
Väri, valkoinen kiillotettu RAL 9010
Suojaluokka III
Kotelointiluokka IP30
Varastointilämpötila -20...+70 °C
Suht. kosteus (varastointi) 95 % ei kondensoiva
Käyttölämpötila 0...40 °C
Ulkoinen anturi, pituus 4 m, malli NTC 47 kΩ (lisävaruste)
Sis.rak. lämpötilarajoitin ulkoisen anturin kanssa 42 °C

EU 811/2013 -mukainen energiaselvitys

Lämpötilasäätimen luokitus	IV
Lämpötilasäätimen osuus huoneen lämmityksen kausiluonteisesta tehokkuudesta	2%

MITAT

LK Ulkoinen anturi S1, pituus 4 m