



# LK Huonesäätö Arc

## Asennusohje

Asennusohje kattaa kaikki LK Huonesäätö Arc -järjestelmään kuuluvat tuotteet.



## SISÄLLYSLUETTELO

Rakenne	3
Toiminta	3
Yleiskuva – LK Huonesäätö Arc sisältää seuraavat tuotteet	4
Yleiskuva – LK ArcHub	5
Poista LK ArcHubin kansi	5
Asennusvalmistelut	6
Ei sisälly toimitukseen	7
LK ArcTennan asennukseen tarvittava tila	8
LK ArcHubin sijainti jakotukkikaapissa suhteessa LK ArcTennaan	8
LK ArcHubin sijainti suhteessa virtausmittareihin	9
Asennus – LK Kehys LL Pinta ja LK ArcTenna OnWall	10
Asennus – LK ArcTenna InWall	15
Asennus – LK ArcFrames hanakulmarasian kanssa tai ilman	17
Asennus – LK ArcByWire	18
Asennus – LK ArcBatteries	18
Kytkentä – LK ArcHub	19
Esimerkkejä eri liitännävaihtoehdoista	21
Laita kiinni LK ArcHubin kansi	22
Yhteyden muodostaminen langattomaan verkkoon	22
LK ArcHubin merkkivalot	23
Kunnossapito	25
Käyttö ja huolto	26
Tekniset tiedot	28
Takuu ja MyLK-sovellus	28
Energiaselvitys	28
Huomautukset	29
Ympäristö	29
Takuu	29
Hyväksyntä	29
Mittapiirrokset	30



## RAKENNE

LK:n lattialämmitysjärjestelmät voidaan varustaa LK Huonesäätö Arcilla. Laite on osa LINK by LK -järjestelmää, johon kuuluu LK Systemsin verkkoon liitetyt tuotteet.

## TOIMINTA

LK ArcHubilla voidaan ohjata enintään 12 lattialämmityspiiriä LK Toimilaite 24 V:n kautta. LK ArcHubissa on 12 ruuvitonta liitintä enintään 12 toimilaitteen liittämistä varten. Lisäksi siinä on 4 ruuvitonta liitintä langallista 24 VDC:tä sekä Bus-tiedonsiirtoa varten (laite tukee sekä rinnakkais- että sarjakaapelointia).

Viestintä on joko langallista tai langatonta signaalinsiirtoa huonetermostaatista tai anturista keskusyksikköön. LK ArcHub säätelee lämpötilaa eri huoneissa avaamalla tai sulkemalla toimilaitteet. Huonetermostaatin ja anturin tarkoituksena on rajoittaa ulkoisten tekijöiden, kuten säämuutosten, valaistuksen, auringonsäteilyn ja ihmisten vaikutusta. Optimaalisen toiminnan varmistamiseksi huonetermostaatti ja anturi tulisi sijoittaa sisäseinälle noin 1,5 metriä lattiasta. Vältä sijoituksessa huonetermostaatin ja anturin toimintaan vaikuttavia tekijöitä, kuten suoraa auringonvaloa ja ilmastointia.

LK ArcHub on varustettu sisäänrakennetulla yhdyskäytävällä ja se liitetään verkkokaapelilla (ei sisälly pakkaukseen) reitittimeen tai langattomaan verkkoon kiinteistön 2,4 GHz wifin kautta. Langaton verkko-yhteys vaatii lisävarusteen LK ArcTenna OnWall tai LK ArcTenna InWall. LK Systems AB ei ole vastuussa kiinteistön langattomasta verkosta tai reitittimen tai wifin asetusten tuesta. LK Huonesäätö Arc tukee automaattisia ohjelmistopäivityksiä (OTA), kun se on yhteydessä internetiin.

Huonetermostaatti LK ArcTune ja lämpötila-anturi LK ArcSense voidaan liittää LK ArcHubiin kolmella eri tavalla:

1. Langallinen yhteys kaikille huoneantureille esim. sarjaliitintä tai suoraan LK ArcHubiin.
2. Langallinen yhteys ja langaton yhteys, vapaasti yhdisteltyinä. Langattomassa tiedonsiirrossa langaton huoneanturi kytketään joko langalliseen huoneanturiin tai suoraan LK ArcHubiin. LK ArcHub vaatii lisävarusteen LK ArcTenna InWall tai LK ArcTenna OnWall.
3. Pelkkä langaton yhteys Bluetoothin kautta edellyttää LK ArcHubiin lisävarustetta LK ArcTenna InWall tai LK Tenna OnWall.

LK ArcTune ja LK ArcSense varustetaan LK ArcFramella sekä LK ArcByWirella langallista tiedonsiirtoa varten tai LK ArcBatteries:illa langatonta tiedonsiirtoa varten.



### **Kemiallisten palovammojen vaara! Älä laita nappiparistoja suuhun!**

LK ArcTune ja LK ArcSense voivat sisältää kaksi nappiparistoa.

Jos nappiparistot niellään, ne voivat aiheuttaa vakavia sisäisiä palovammoja jo kahdessa tunnissa ja johtaa kuolemaan.

Säilytä sekä uusia että käytettyjä nappiparistoja turvallisesti lasten ja lemmikkieläinten ulottumattomissa. Jos paristolokero ei sulkeudu kunnolla, lopeta tuotteen käyttö ja säilytä sitä turvallisessa paikassa. Hakeudu välittömästi lääkäriin, jos uskot, että nappiparisto on saatettu niellä tai laittaa kehon sisään.



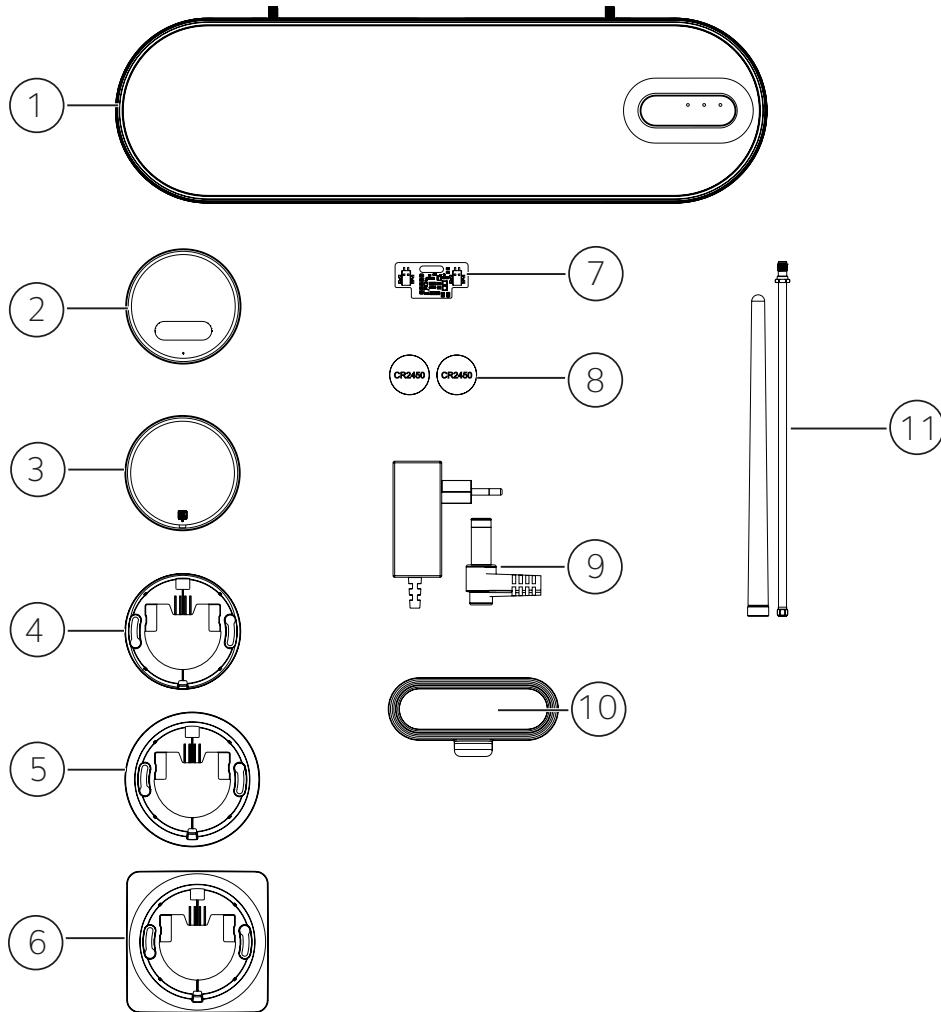
### **Nappiparistojen ei-toivotun latautumisen vaara!**

Poista nappiparistot LK ArcTunesta/LK ArcSensestä ennen LK ArcByWiren asentamista.

Muuten LK ArcByWire voi aiheuttaa nappiparistojen ei-toivottua latautumista.

Säilytä nappiparistoja turvallisessa paikassa lasten ja lemmikkieläinten ulottumattomissa.

## YLEISKUVA – LK HUONESÄÄTÖ ARC SISÄLTÄÄ SEURAAVAT TUOTTEET

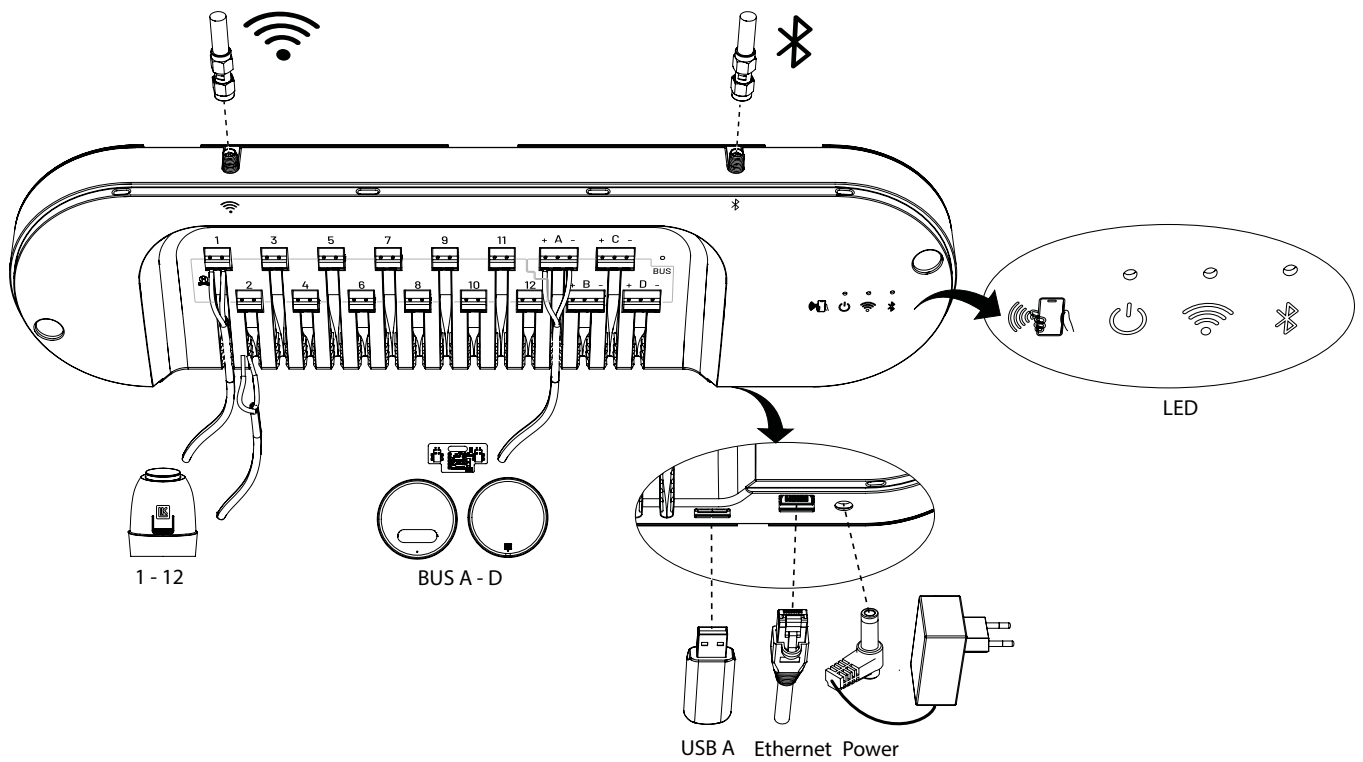


1. LK ArcHub. Keskusyksikkö enintään 12 toimilaitteelle.
2. LK ArcTune. Termostaatti, jossa on kosketuspainikkeet asetusarvon säätöä varten. Tuki langattomalle tai langalliselle tiedonsiirrolle (lisävarusteena LK ArcByWire LK tai LK ArcBatteries).
3. LK ArcSense. Lämpötila-anturi automaattista tai sovellusohjattua asetusarvon säätöä varten.
4. LK ArcFrame, Neat. Huomaamaton kapeareunainen seinäkiinnike.
5. LK ArcFrame, Round. Peittää pistorasian.
6. LK ArcFrame, Square. Peittää pistorasian.
7. LK ArcByWire. Langallinen tiedonsiirtokortti, jossa on ruuvittomat liittimet LK ArcHubiin tapahtuvaa tiedonsiirtoa varten ja siitä eteenpäin LK ArcByWireen (sarjaliitântä/rinnakkaisliitântä).
8. LK ArcBatteries, 2 × CR 2450 -litiumparisto.
9. Virtalähde LK ArcHubiin.
10. LK ArcTenna OnWall, yhteensopiva 2,4 GHz wifin ja Bluetoothin kanssa.
11. LK ArcTenna InWall, yhteensopiva 2,4 GHz wifin ja Bluetoothin kanssa.

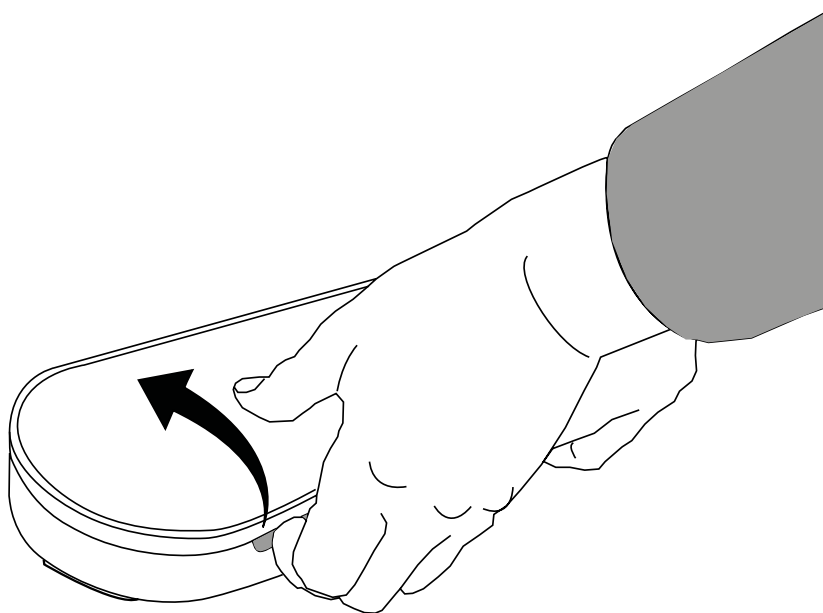




## YLEISKUVA – LK ARCHUB



## POISTA LK ARCHUBIN KANSI



## ASENNUSVALMISTELUT

### Säätökeskus, piirien virtaukset ja lattialämmityssuunnitelma

- Kaikkien piirien virtaukset on säädettävä lattialämmityssuunnitelman mukaisesti.
- Säätökeskuksen lämmityskäyrä asetetaan lämmitysjärjestelmän ja ilmastovyöhykkeen vaatimusten mukaisesti.
- Säätövyöhyke koostuu yhdestä huoneanturista, joka ohjaa yhtä tai useampaa lattialämmityspiiriä toimilaitteiden kautta.
- Kun asennat termostaatteja huoneisiin, vältä auringonvalon, valaistuksen, ilmastoinnin ja muiden lähteiden vaikutusta.

### Internetyhteys

LK Huonesäätö Arc toimii sekä offline- että online-tilassa.

#### Offline-tila

Jos järjestelmää aiotaan käyttää offline-tilassa, sen on oltava yhteydessä internetiin asennuksen aikana konfigurointia ja LK Systemsin automaattista rekisteröintiä varten. Tämä tehdään MyLK-sovelluksen kautta. Tämän jälkeen keskusyksikkö toimii täysin itsenäisesti ja ohjaa lattialämmitystä ilman internetyhteyttä.

#### Online-tila

Keskusyksikkö yhdistetään internetiin konfigurointia ja LK Systemsin automaattista rekisteröintiä varten. Tämä tehdään MyLK-sovelluksen kautta. Tämän jälkeen keskusyksikkö toimii täysin itsenäisesti ja ohjaa lattialämmitystä ilman internetyhteyttä. Käyttäjä voi lukea ja säätää huoneviihtyvyyttä etänä MyLK-sovelluksen kautta. Järjestelmä päivittyy automaattisesti uusimpaan ohjelmistoversioon.

### LK Huoneensäätö Arcin asentamiseen tarvitaan:

- MyLK-sovellus – lataa sovellus sovelluskaupasta. MyLK-sovellus on ilmainen.
- NFC-toiminnolla varustettu älypuhelin. Tarkista puhelimen asetuksista, onko siinä NFC-toiminto. Mistä NFC-toiminto löytyy vaihtelee mallista ja versiosta riippuen. Katso puhelimen käyttöoppaasta. Aktivoi NFC-toiminto ennen LK Huonesäätö Arcin asentamista.
- Internetyhteys

### Internetyhteys voidaan muodostaa kolmella eri tavalla:

1. Langallinen yhteys edellyttää verkkokaapelia ja reititintä, jossa on internetyhteys.
2. Kiinteistön 2,4 GHz wifin peittoalueen tulee olla hyvä siellä, minne LK ArcHub asennetaan.
3. Internetyhteys mobiiliverkon kautta (operaattori ja mobiiliverkko esim. 4G). Tarkista, että sinulla on toimiva internetyhteys, 2,4 GHz wifi. Miten toiminto aktivoidaan voi vaihdella älypuhelimien mallista ja versiosta riippuen. Katso oikea asetus älypuhelimien käyttöoppaasta.



## Mikäli asennuspaikalla ei ole internetyhteyttä

Älypuhelimissa on toiminto wifin jakamista varten, jota usein kutsutaan **mobiili-hotspotiksi**\*. Toimintoa voidaan käyttää antamaan LK ArcHubille internetyhteys asennusprosessin aikana. Aktivoi toiminto älypuhelimessa. Toiminto löytyy eri asetuksista mallista ja versiosta riippuen. Katso älypuhelimien käyttöoppaasta.

\* Hotspotiksi kutsutaan paikkaa, jossa on julkinen wlan-kattavuus. Siirry älypuhelimien mobiili-hotspot-asetuksiin ja muodosta yhteys internetiin. Älypuhelin voi siten toimia reitittimenä, johon muut wifi-toiminnolla varustetut laitteet, esim. LK ArcHub, voidaan liittää.

## MyLK-sovellus



MyLK-sovellus.

Linkki MyLK-sovelluksen asentamiseen.

## EI SISÄLLY TOIMITUKSEEN

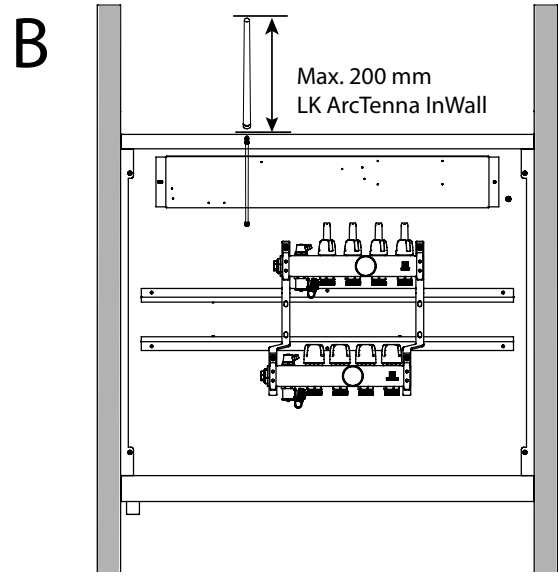
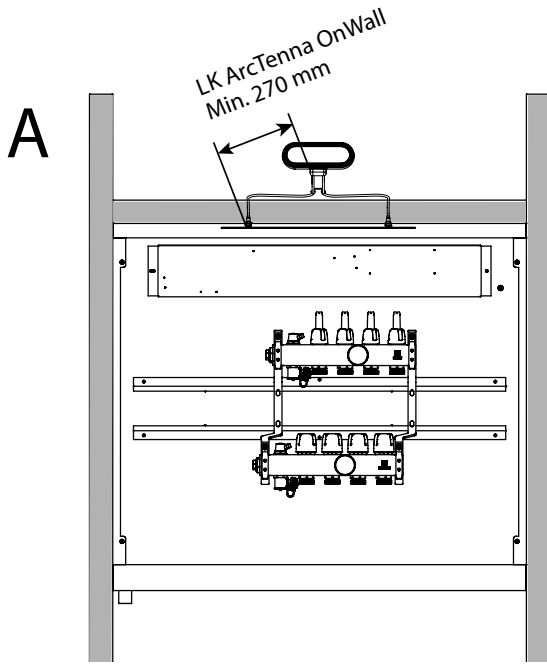
- BUS-kaapeli
- Ethernet kaapeli
- Ruuvit LK ArcFrame



## LK ARCTENNA ASENNUKSEEN TARVITTAVA TILA

**Huomio!**

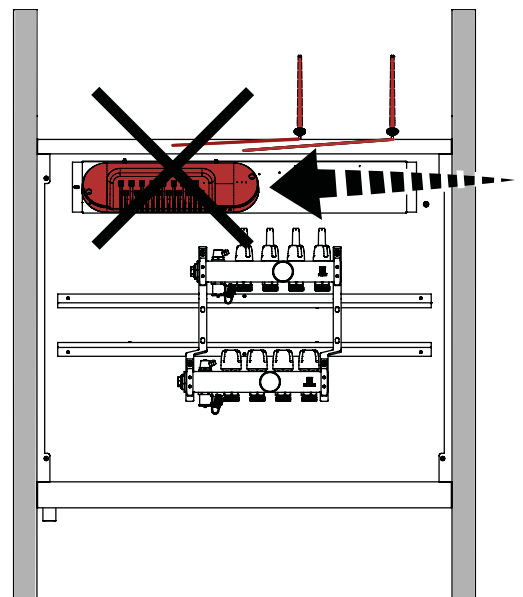
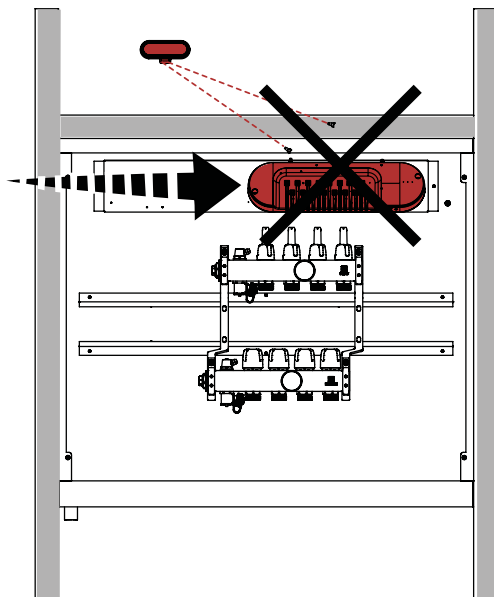
- A. Betoni, seinäkoolaus tai eriste estävät asennuksen seinän onteloon. Asenna LK ArcTenna OnWall seinän pintaan.  
B. Sisäseinässä on ontelo LK ArcTenna InWallin asennusta varten.



## LK ARCHUBIN SIJAINTI JAKOTUKKIKAAPISSA SUHTEESSA LK ARCTENNAAN

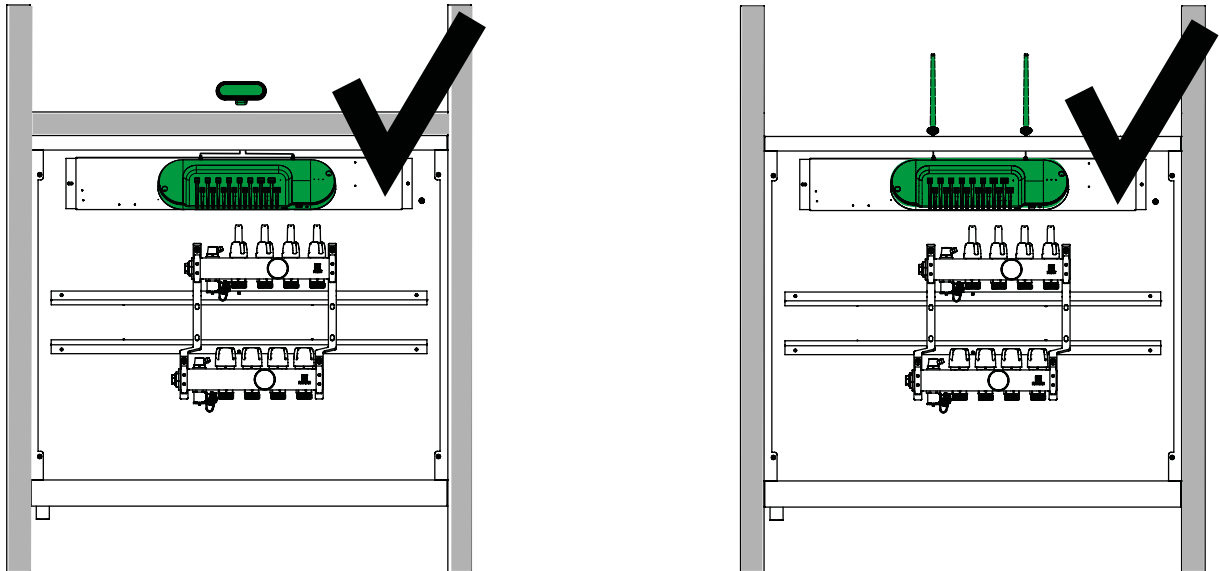
**POIKKEUS!**

- Jakotukkikaapissa, jonka leveys on 1050 cm, LK ArcTennan virtajohdon pituus rajoittaa LK Archubin sijoituspaikkaa. Ota huomioon pistorasian sijainti jakotukkikaapissa.



**Huomio!**

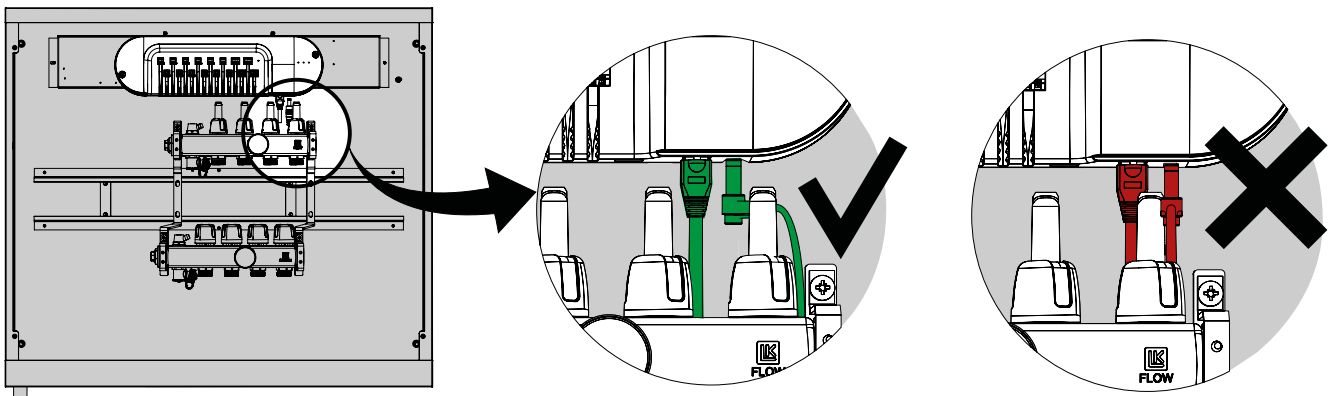
LK ArcHubin paikkaa voidaan säätää oikealle tai vasemmalle, jos kaapin leveys on alle 1050 cm. Poraat reiät LK ArcHubin asennuskiinnikkeeseen. Ota huomioon pistorasian sijainti jakotukkikaapissa.



## LK ARCHUBIN SIJAINTI SUHTEESSA VIRTAUSMITTAREIHIN

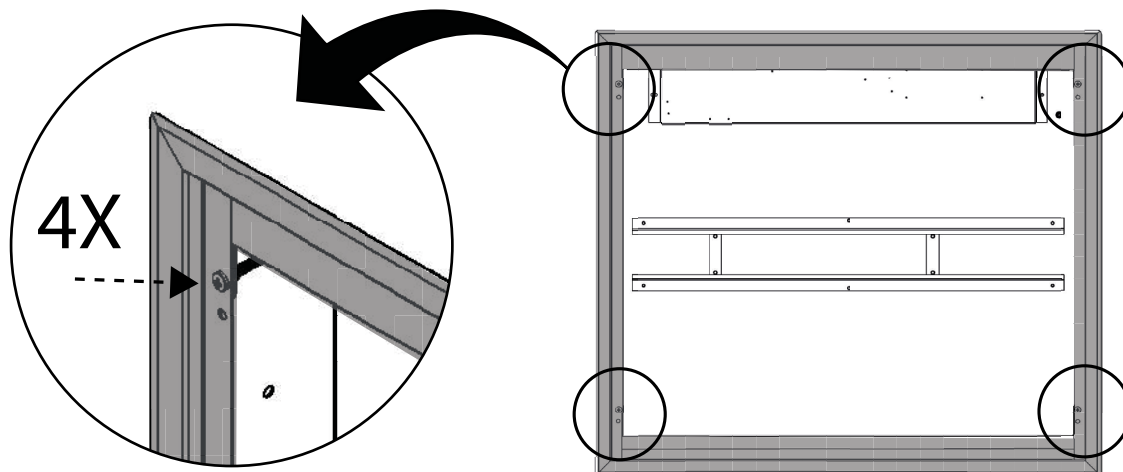
**Huomio!**

LK ArcHubin sijoituspaikkaa on säädettävä siten, että LK ArcHubin Ethernet-kaapeli ja virtajohto eivät jää puristuksiin jakotukin ylärunгон virtausmittarien takia. Ethernet-kaapelia käytetään vain langallisessa asennuksessa.

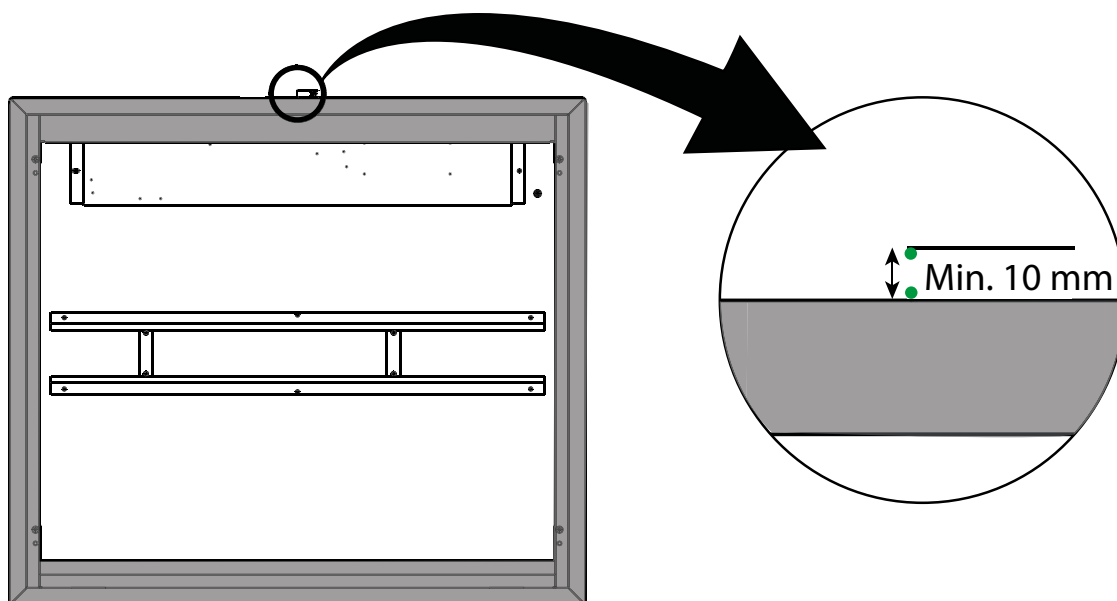


## ASENNUS – LK KEHYS LL UPPO JA LK ARCTENNA ONWALL KIPSI-, BETONI- TAI KAAKELISEINÄÄN

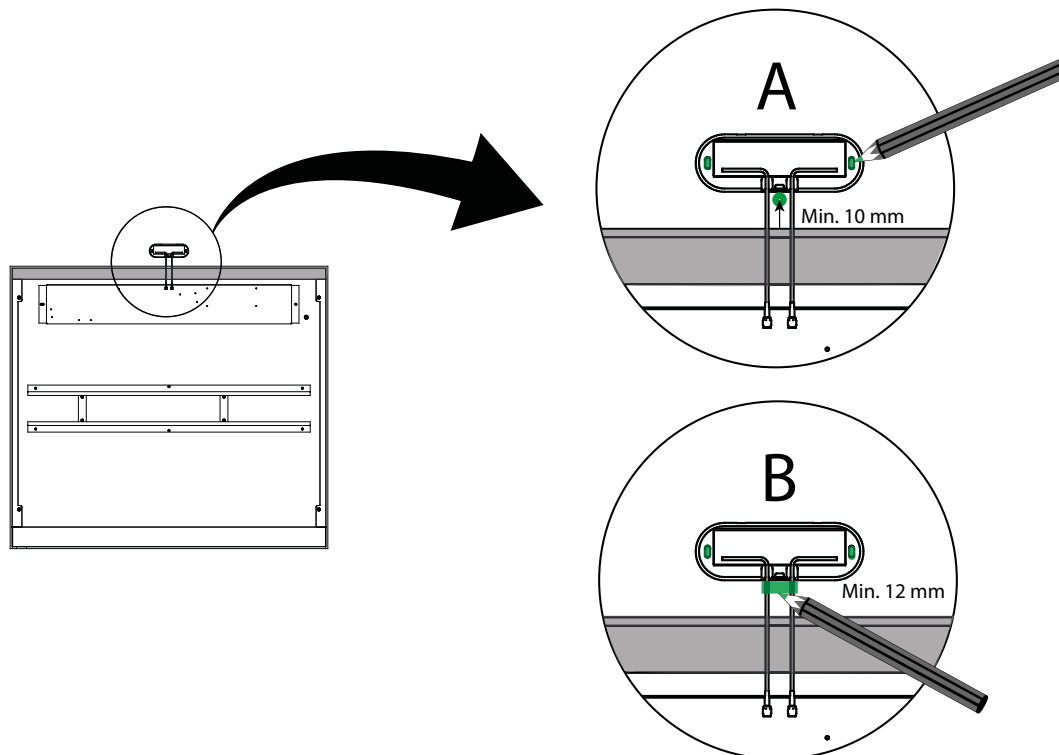
Vaihe 1. Asenna LK Kehys LL Uppo (4 ruuvia) jakotukkikaappiin.



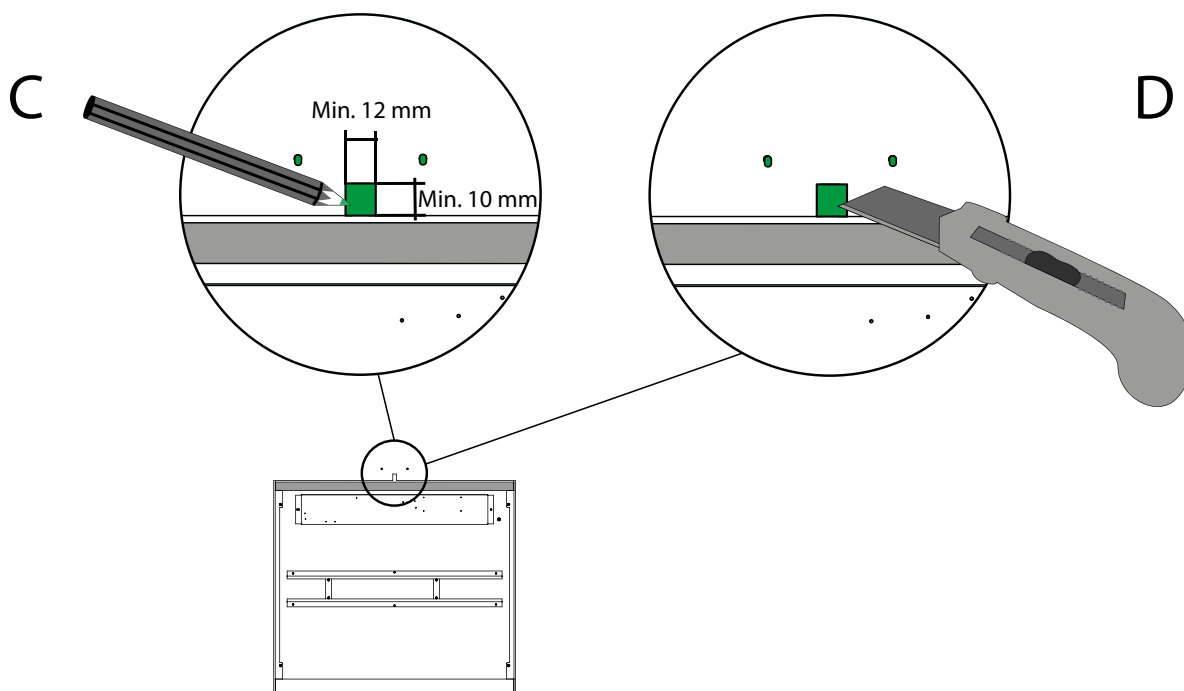
Vaihe 2. Tee merkintä siihen kohtaan seinää, johon LK Kehys LL Uppo päättyy. Pura kehys. Lisää merkintä vähintään 10 mm ensimmäisen merkinnän yläpuolelle.



Vaihe 3. A. Pidä LK ArcTenna OnWallin takaosaa seinää vasten. Takaosan alareunan on oltava vähintään 10 mm LK Kehys LL Uppo:n kehyksen yläpuolella. Varmista vesiväällä, että takaosa on suorassa. B. Merkitse reikäkuviot ruuveja varten takaosaan. Merkitse tämän jälkeen takaosan alareuna johto väliin. Merkinnän tulee olla vähintään 12 mm leveä. Takaosa voidaan kiinnittää myös kaksipuolisella teipillä.



Vaihe 4. Käytä vesivaakaa. C. Merkitse suorakulmio. D. Tee reikä seinämateriaaliin sopivalla työkalulla niin, että antennikaapelit mahtuvat siitä.



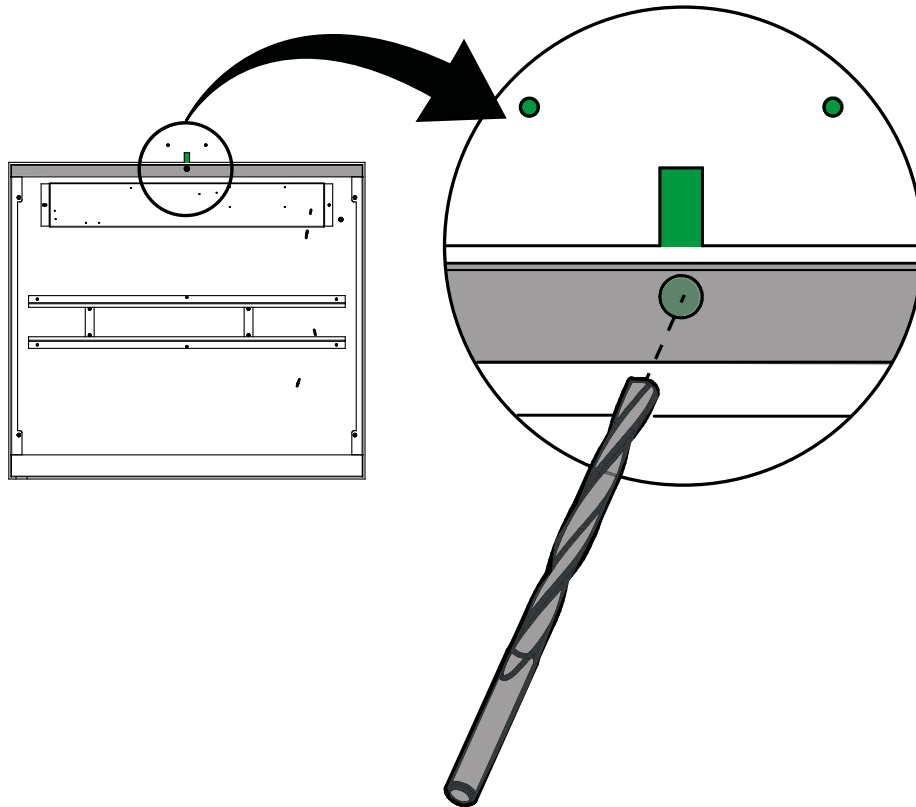


Vaihe 5. Pora 12 mm:n reikä kaapin yläreunaan suorakulmion alapuolelle. Viilaa pois purseet huolellisesti.



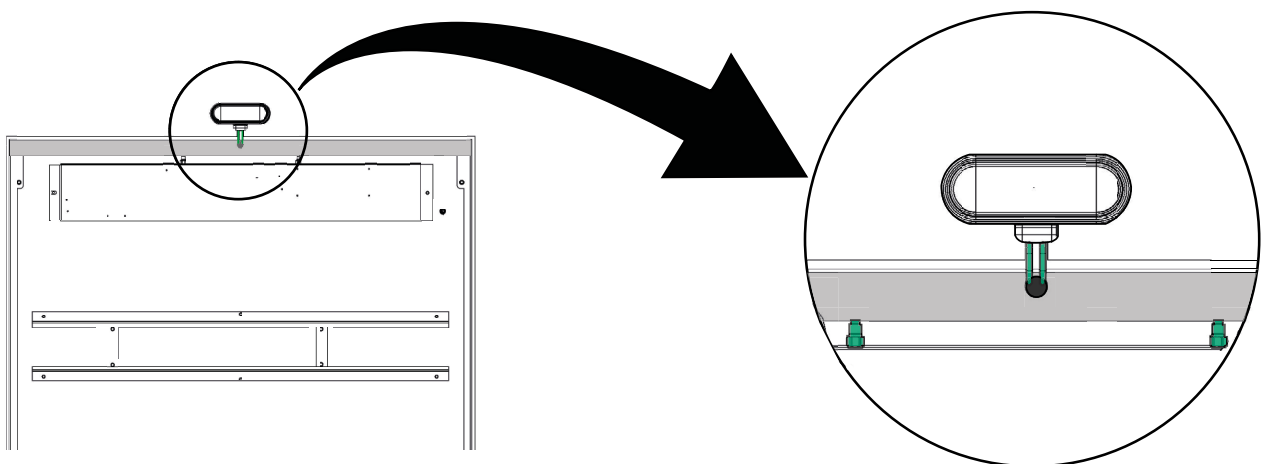
**POIKKEUS!**

Jos käytetään kaksinkertaista kipsilevyä, kaappiin ei tarvitse porata reikää. Kaapissa on tilaa antennikaapeleiden vetämiseen ilman reikien poraamista.

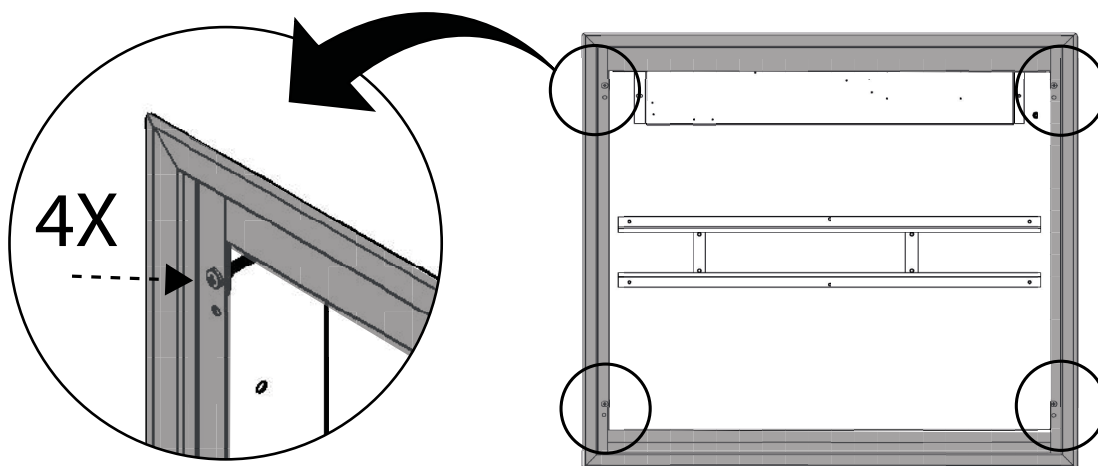


Vaihe 6. Pujota LK ArcTenna OnWallin kaapelit reiän läpi (yksi kerrallaan).

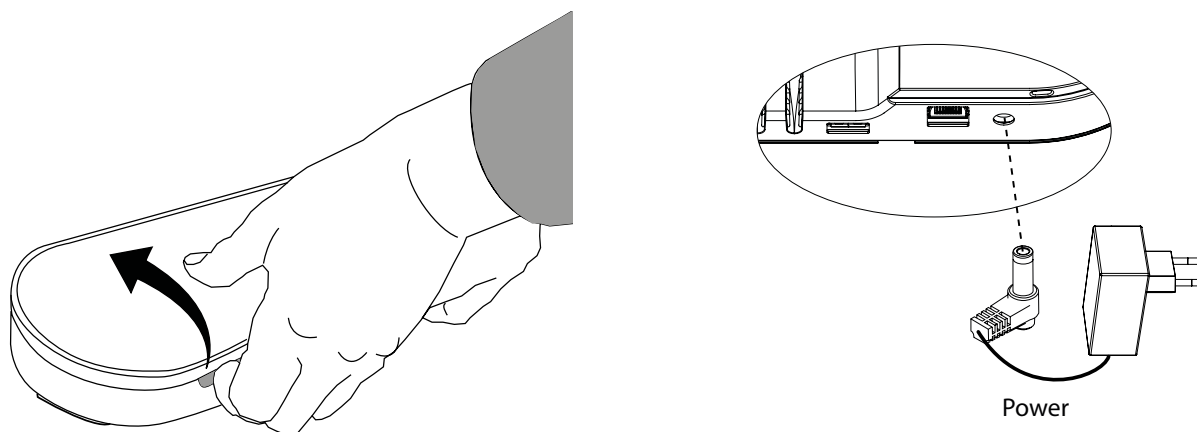
Ruuvaa LK ArcTenna OnWallin takaosa kiinni seinään. Asenna LK ArcTenna OnWallin kansi.



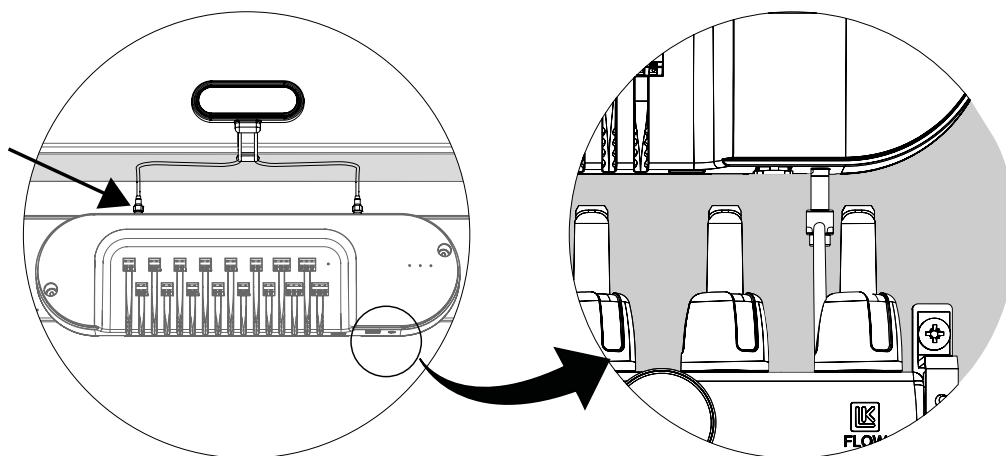
Vaihe 7. Kokoa LK Kehys LL Uppo uudelleen.



Vaihe 8. Poista LK ArchHubin kansi. Kytke virtajohto LK ArchHubiin. Pidä LK ArchHubia kaapin edessä.

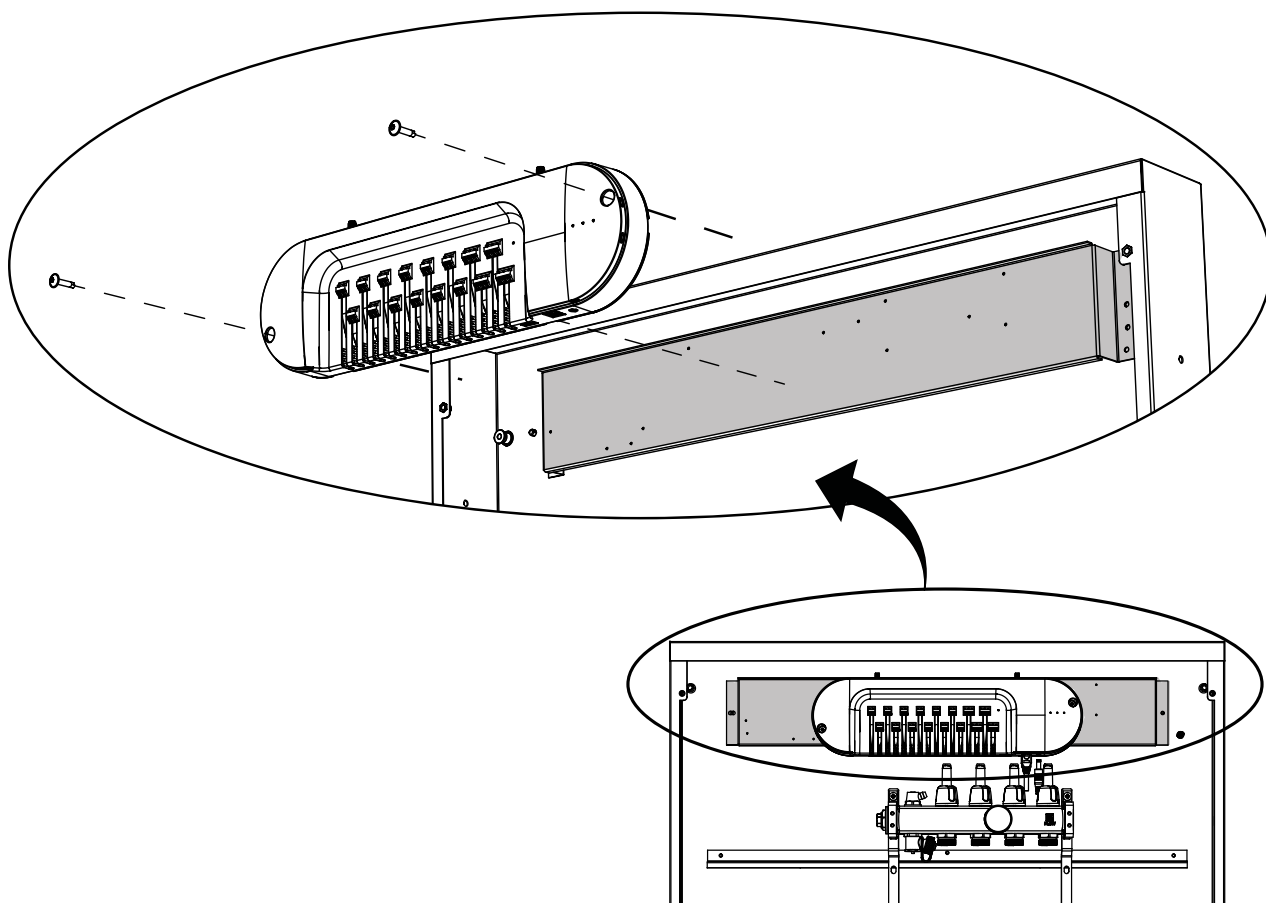


Vaihe 9. Kierrä antennikaapelit LK ArchHubin antennikiinnikkeisiin niin, että LK ArchHub ja LK Arctenna OnWall ovat yhteydessä toisiinsa. Säädä LK ArchHubin asentoa niin, että virtajohto mahtuu virtausmittarien taakse.



Vaihe 10. Asenna LK ArcHub jakotukkikaappiin.

Vaihe 11. Kytke termostaatit LK Archubiin. Katso KytKentä – LK ArcHub.



## ASENNUS – LK ARCTENNA INWALL

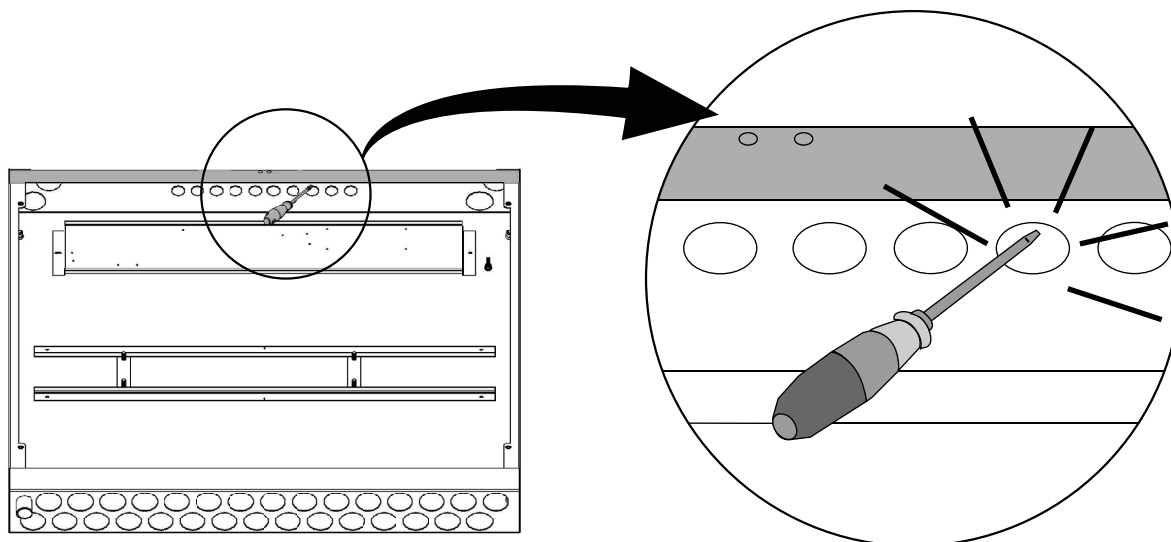
Vaihe 1. Puhkaise kaksi reikää antennitankoja varten.



### Huomio!

Jos jakotukkikaappi on jo asennettu seinään, reiät puhkaistaan kaapin sisältä.

Jos jakotukkikaappi odottaa asennusta seinään, reiät puhkaistaan kaapin yläosasta.



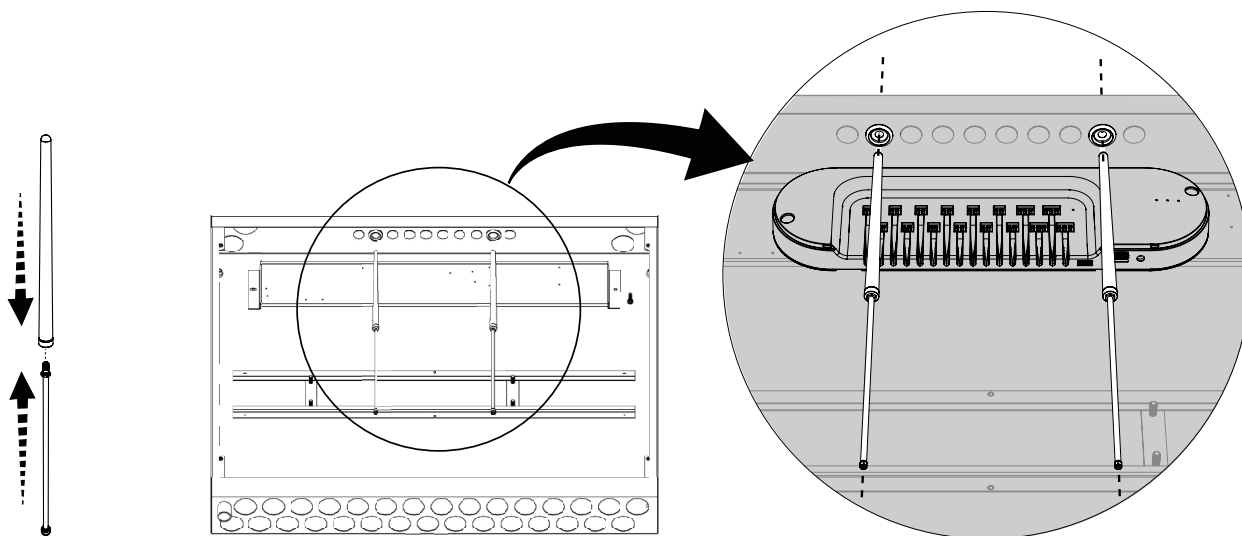
Vaihe 2. Kierrä antennikaapelit antenneihin. Pujota antennit puhkaistujen reikien läpi.



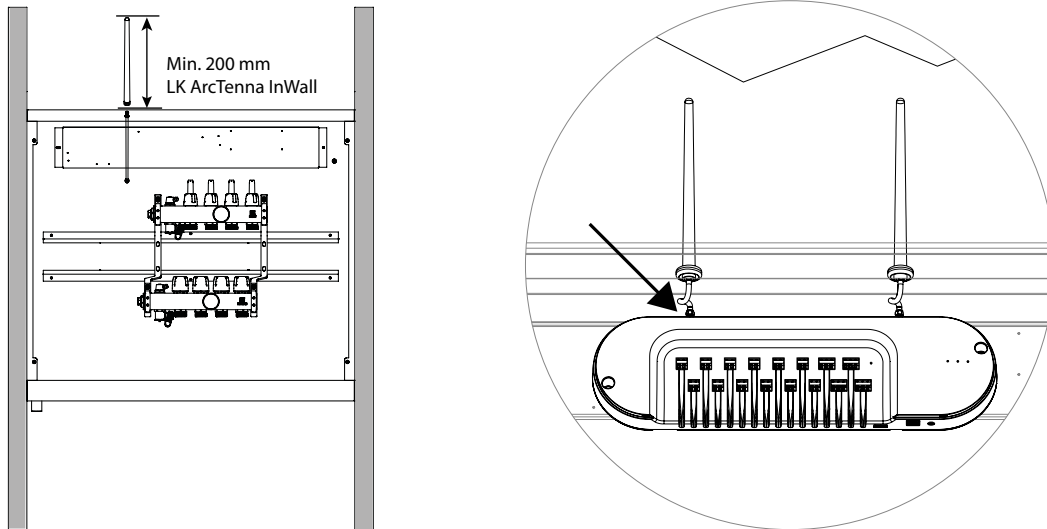
### Huomio!

Asenna sähkökaapeleiden läpiviennit puhkaistuihin reikiin ennen antennien pujottamista reikien läpi.

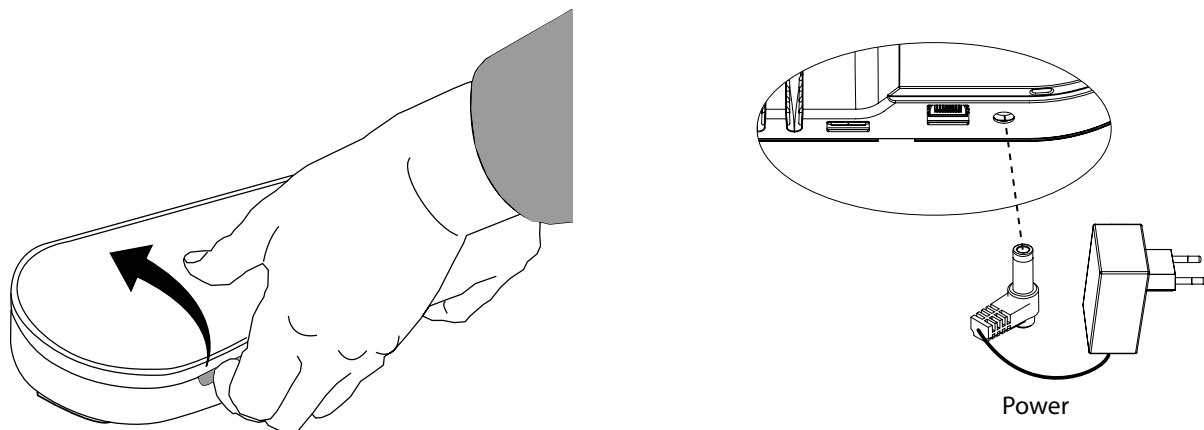
Katso jakotukkikaapin asennusohje.



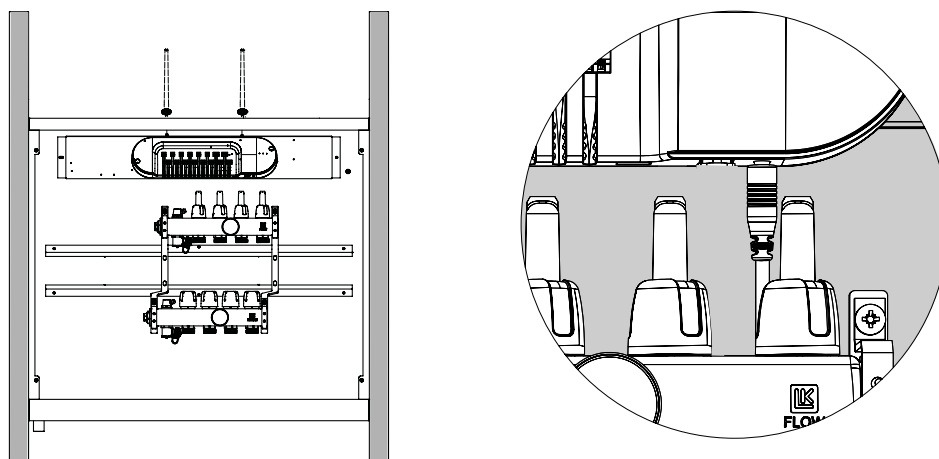
Vaihe 3. Pidä LK ArcHubia kaapin edessä. Kierrä antennikaapelit LK ArcHubin antennikiinnikkeisiin niin, että LK ArcHub ja LK ArcTenna InWall ovat yhteydessä toisiinsa.



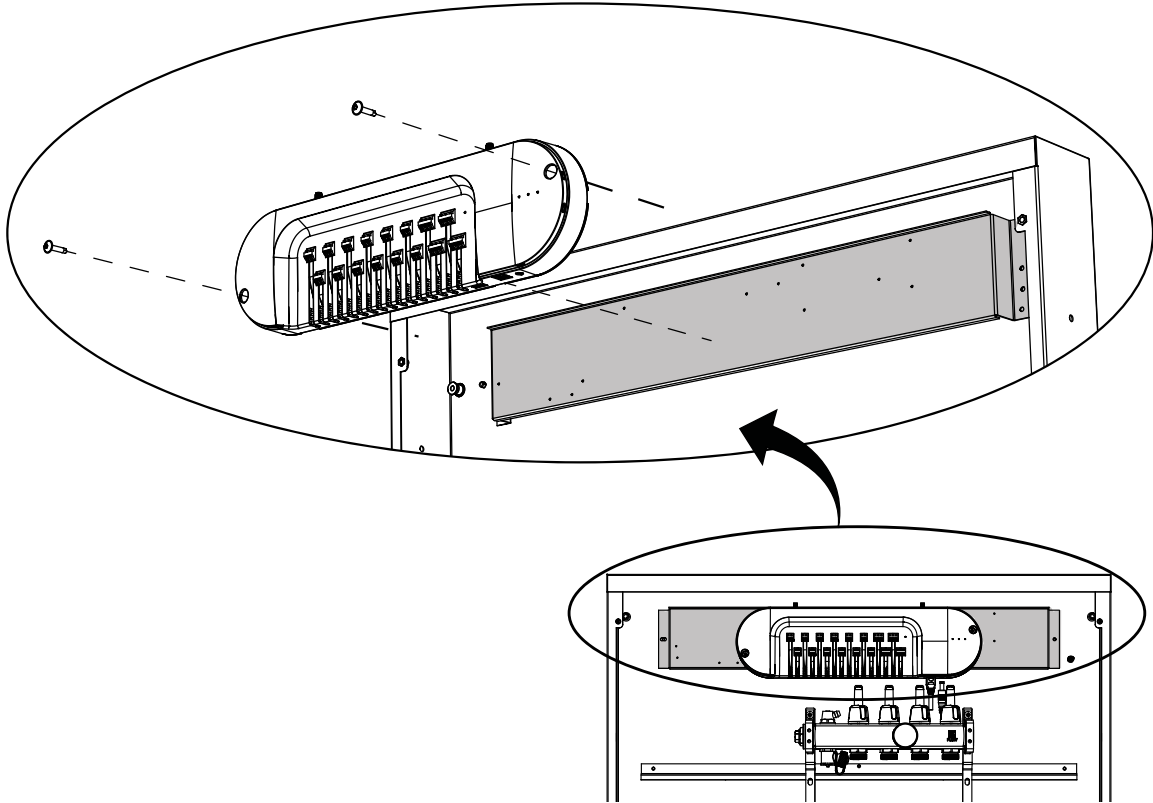
Vaihe 4. Poista LK ArcHubin kansi. Kytke virtajohto LK ArcHubiin. Pidä LK ArcHubia kaapin edessä.



Vaihe 5. Säädä LK ArcHubin asentoa niin, että virtajohto mahtuu virtausmittarien taakse.



Vaihe 6. Asenna LK ArcHub jakotukkikaappiin. Kytke termostaatit LK ArcHubiin. Katso Kytkentä – LK ArcHub.

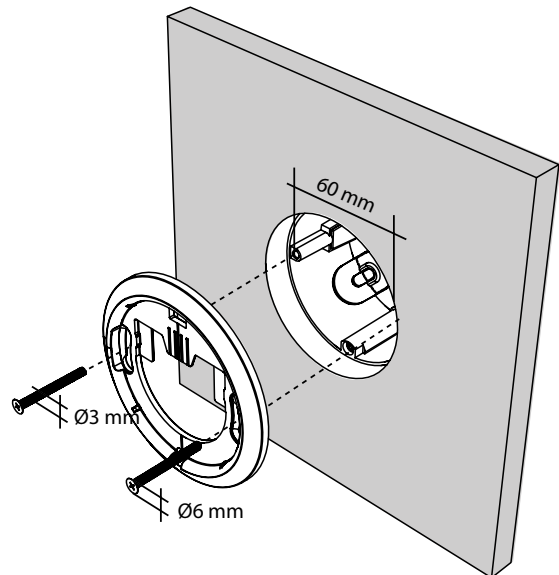
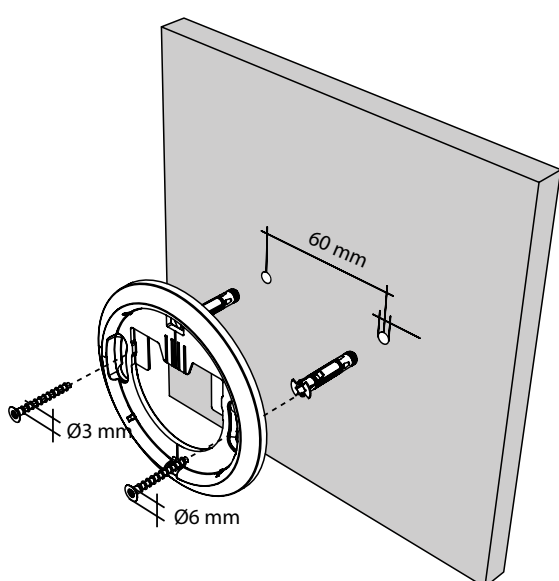


## ASENNUS – LK ARCFRAME HANAKULMARASIAN KANSSA TAI ILMAN



### Huomio!

Käytä upotettuja ruuveja. Ruuvit eivät sisälly toimitukseen. LK ArcFrame Neat ei peitä hanakulmarasiaa.

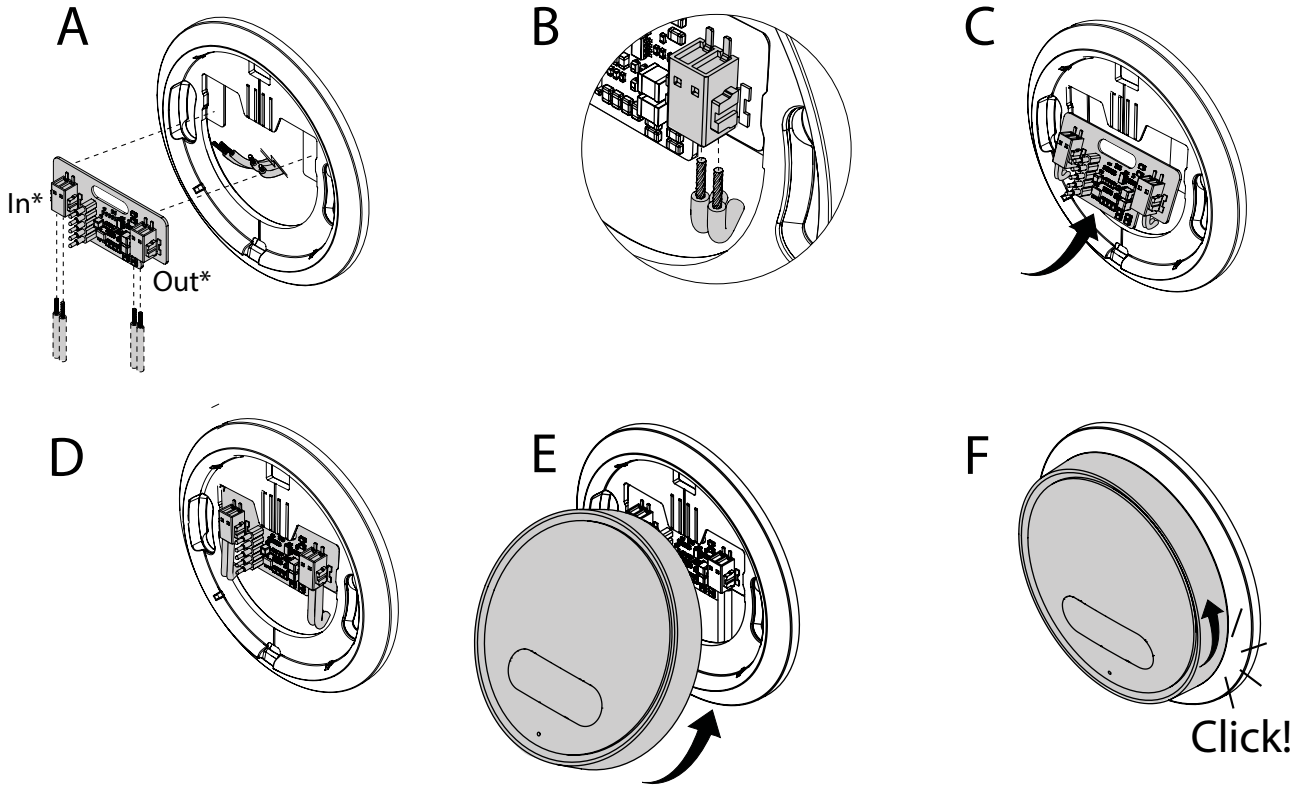


## ASENNUS – LK ARCBYWIRE

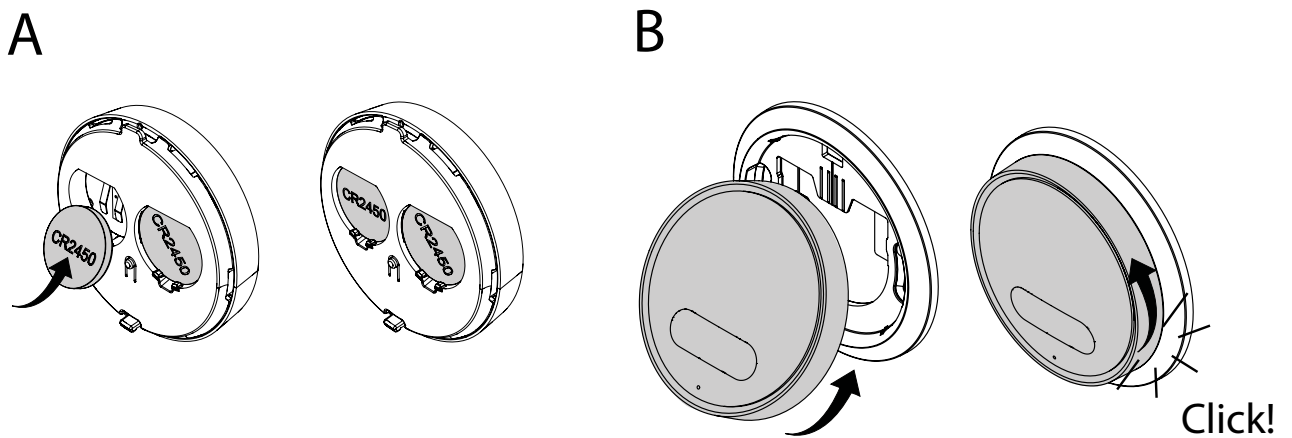


**Huomio!**

Varmista, että ArcByWire napsahtaa tukevasti seinätelineeseen. Paina tarvittaessa hieman uraruuvimeisselillä.  
\* Viittaa sarjaliitintään kiinteisiin paikkoihin.

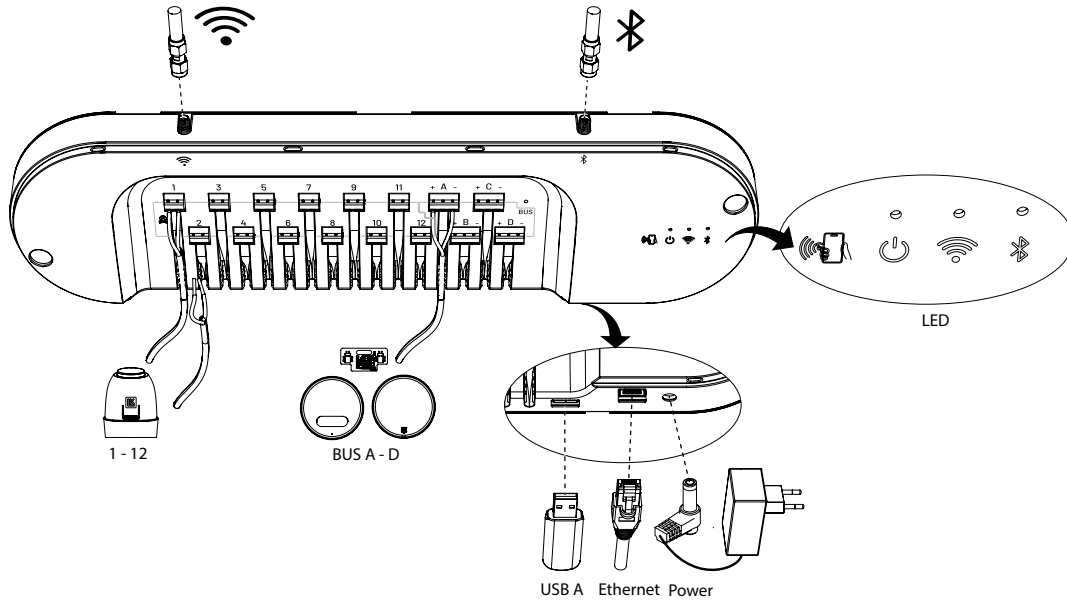


## ASENNUS – LK ARCBATTERIES





## KYTKENTÄ – LK ARCHUB



Toimilaitteiden ja liittimien 1–12 välinen langallinen liitäntä sekä Bus A-D:n ja termostaattien välinen langallinen liitäntä.

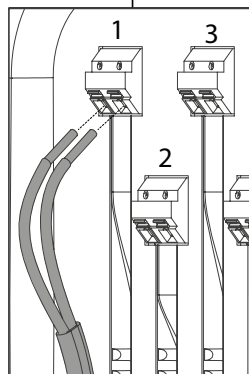
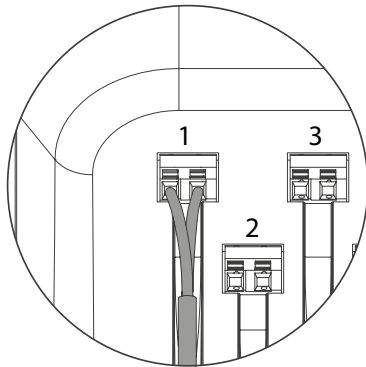


**Huomio!**  
Enintään yksi toimilaite per liitin.  
Vapaa napaisuus.

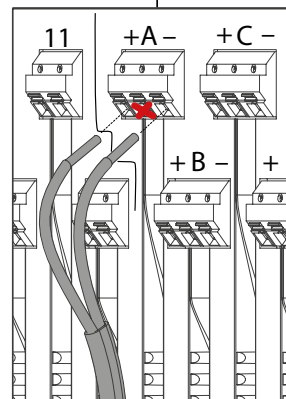
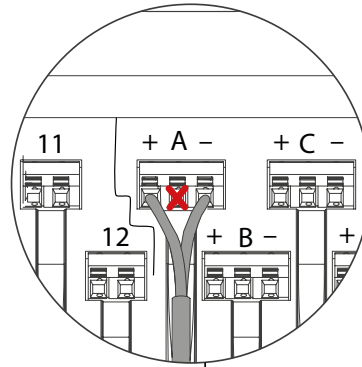


**Huomio!**  
Älä kytke keskelle (NC), punainen X kuvassa.

1 - 12



BUS A - D



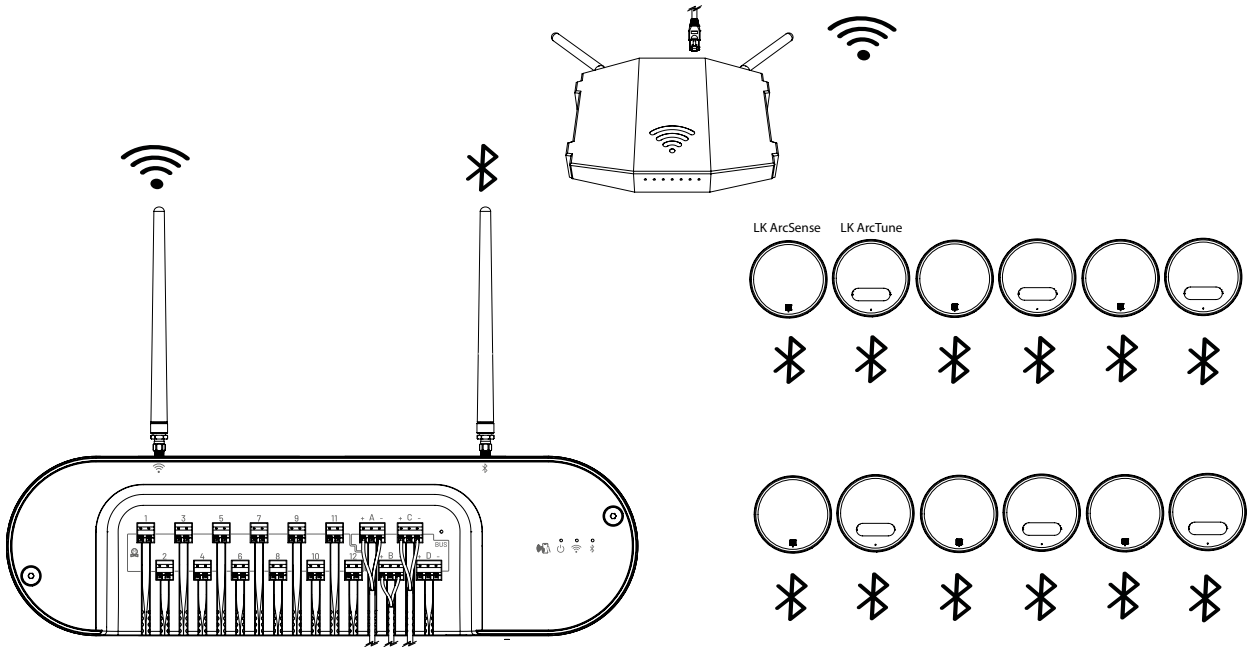
## ESIMERKKEJÄ ERI LIITÄNTÄVAIHTOEHDOSTA



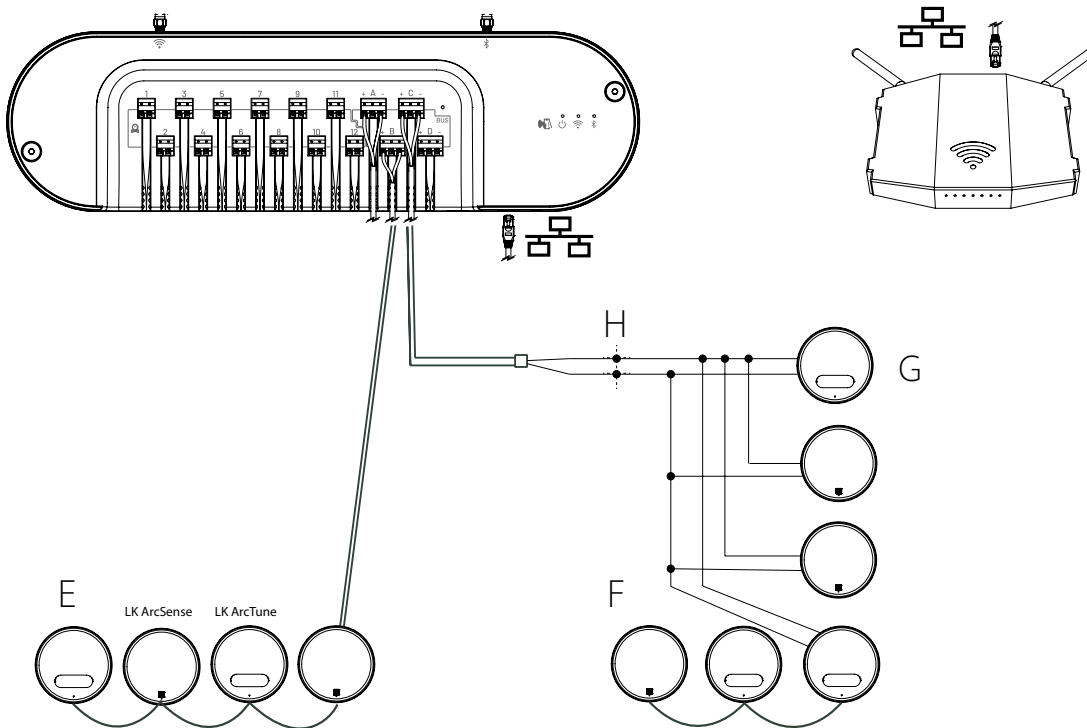
**Huomio!**

Liitäntävaihtoehtojen langalliset liitäntäesimerkit eivät ole sidottu mihinkään tiettyyn Bus-liittimeen, vaan ne voidaan rakentaa kaikista neljästä Bus-liittimestä. Kaikkiaan 12 LK ArcTunea tai LK ArcSensea voidaan asentaa vapaasti yhdisteltynä.

### Esimerkki 1. Langaton liitäntä.

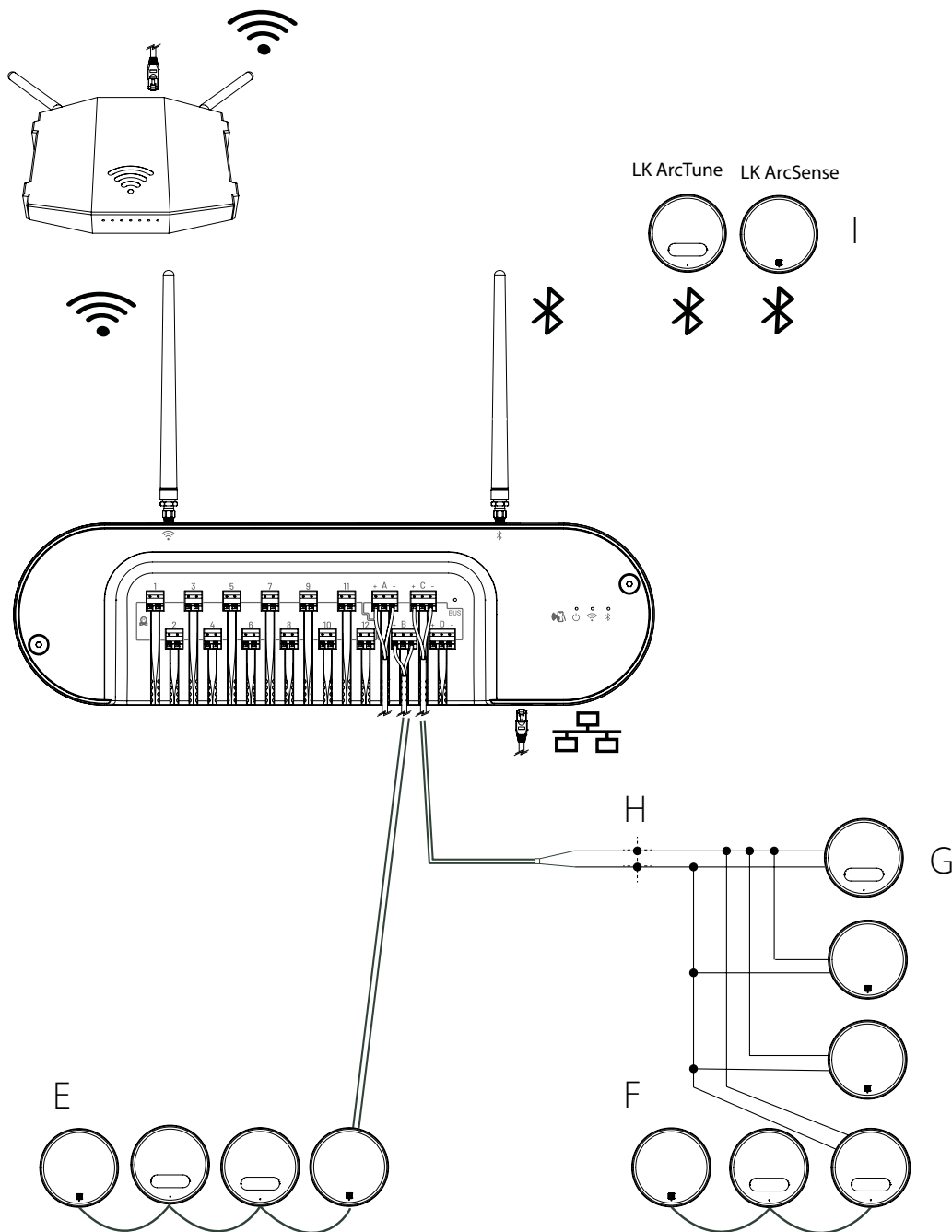


### Esimerkki 2. Langallinen liitäntä. E = sarjaliitäntä, F= rinnakkais- ja sarjaliitäntä, G = rinnakkaisliitäntä. H = riviliitin (ei LK:ita).

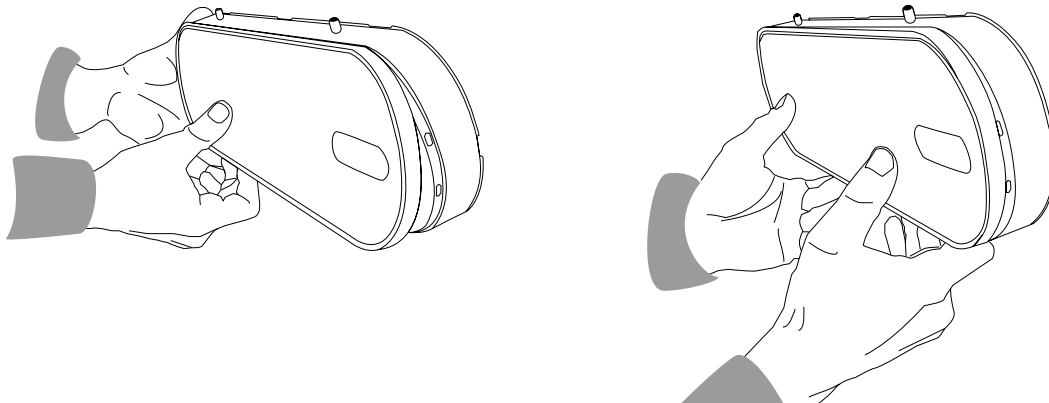


## Esimerkki 3. Langattoman ja langallisen järjestelmän yhdistelmä.

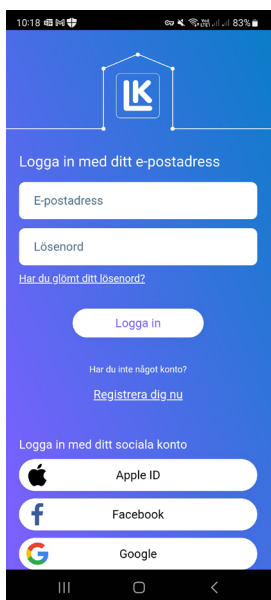
E = sarjaliitettä, F= rinnakkais- ja sarjaliitettä, G = rinnakkaisliitettä. H = riviliitin (ei LK:lta). I = langaton.



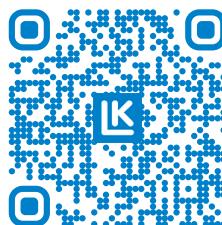
## LAITA KIINNI LK ARCHUBIN KANSI



## YHTEYDEN MUODOSTAMINEN LANGATTOMAAN VERKKOON



MyLK-sovelluksen kirjautumissivu. MyLK-sovellus.



Linkki MyLK-sovelluksen asentamiseen.

## Asennus ja konfigurointi

Varmista, että älypuhelimessasi on NFC-toiminto ja paikallinen internetyhteys, tai että älypuhelimesi nettiyhteys voidaan jakaa **mobiili-hotspotiksi**\*

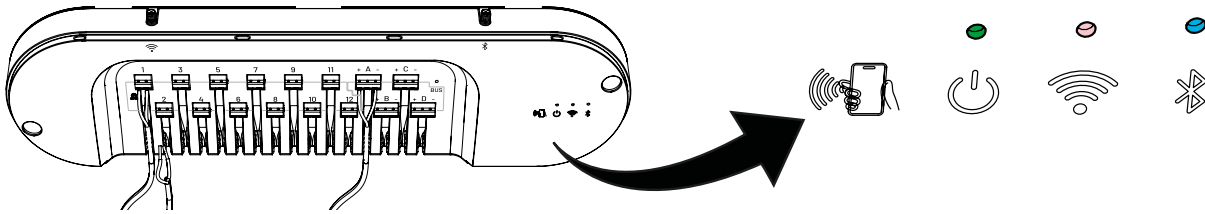
1. Lataa ja asenna MyLK-sovellus App Storesta tai Google Play -kaupasta.
2. Käynnistä MyLK-sovellus, luo tili ja kirjaudu sisään.
3. Luo kiinteistö.
4. Valitse **Aloita uusi asennus** ja noudata MyLK-sovelluksen ohjeita.

Jos järjestelmän asentaa ammattilainen, hän luovuttaa sen digitaalisesti asiakkaalle, kun asennus on valmis. Ohjeet löytyvät MyLK-sovelluksesta.

\* *Hotspotiksi kutsutaan paikkaa, jossa on julkinen wlan-kattavuus. Siirry älypuhelimien mobiili-hotspot-asetuksiin ja muodosta yhteys internetiin. Älypuhelin voi siten toimia reitittimenä, johon muut wifi-toiminnolla varustetut laitteet, esim. LK ArcHub, voidaan liittää.*



## LK ARCHUBIN MERKKIVALOT



Tuote	Tapahtuma	LK ArcHub				LK ArcSense/LK ArcTune		Antaa vika-koodin
					Tyyppi	LED	Tyyppi	
LK ArcHub	Virta on päällä	Vihreä			Jatkuva			Ei
LK ArcHub	LK ArcHub kytkeytyy LK:hen käynnistyksen aikana	Valkoinen			Jatkuva			
LK ArcHub	Muut virheet. Käynnistä laite uudelleen. Jos virhe ei poistu, ota yhteyttä LK:hen	Punainen			Jatkuva			Ei
LK ArcHub	Toimilaite ei ole valmis	Keltainen			Jatkuva			Ei
LK ArcHub	Ei yhteyttä tai yritä muodostaa yhteyttä		Lamppu on sammunut		Lamppu on sammunut			Ei
LK ArcHub	Muodostaa wifi-yhteyttä		Vaaleansininen		Vilkkuva			Ei
LK ArcHub	Muodostaa Ethernet-yhteyttä		Violetti		Vilkkuva			Ei
LK ArcHub	Yhdistettävä LK:hen		Vihreä		Vilkkuva			Ei
LK ArcHub	Yhdistetty LK:hen		Vihreä		Jatkuva			Ei
LK ArcHub	Wi-Fi-virhe yhteyttä muodostettaessa (väärä salasana tai langaton verkko/WiFi (SSID))		Punainen		Jatkuva			Ei
LK ArcHub	Termostaattia/anturia ei ole kytketty			Lamppu on sammunut	Lamppu on sammunut			Ei
LK ArcHub	Kaikki termostaatit/anturit on kytketty			Vihreä	Jatkuva			Ei
LK ArcHub	Ainakin yhtä BLE-laitetta ei ole yhdistetty (BLE = Bluetooth Low Energy).			Tummansininen	Vilkkuva			Ei
LK ArcHub	Ainakin yhtä rs485-laitetta ei ole yhdistetty			Keltainen	Vilkkuva			Ei
LK ArcHub	Ei yhteyttä yhteen tai useampaan laitteeseen – BLE Bus-huoneanturi kautta, joka toimii kantaman pidentäjänä.			Violetti	Vilkkuva			Ei
LK ArcHub	Ei yhteyttä yhteen tai useampaan laitteeseen – BLE BLE-huoneanturin kautta, joka toimii kantaman pidentäjänä.			Vaaleansininen	Vilkkuva			Ei
ArcSense/ArcTune	Laite käynnistetään (asetetaan paristot)					Valkoinen	Morse: ARC	Ei
ArcSense/ArcTune	Muut virheet. Käynnistä laite uudelleen. Jos virhe ei poistu, ota yhteyttä LK:hen					Punainen	Sykkivä	Ei

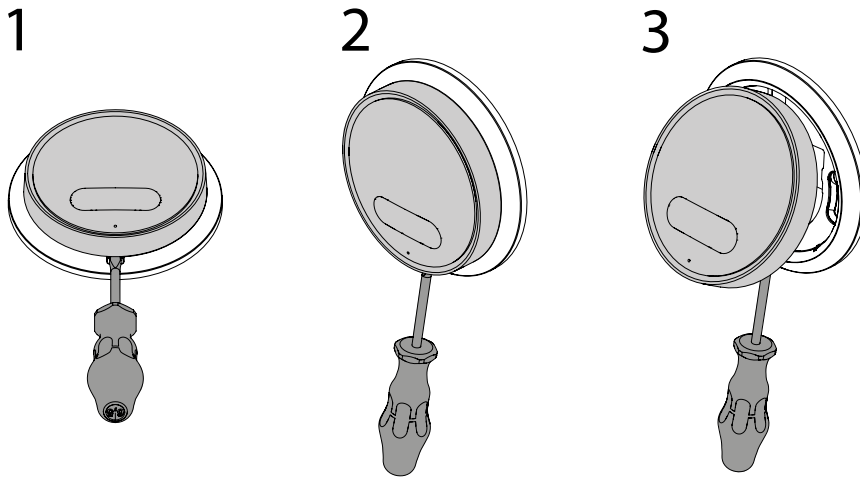


ArcSense/ArcTune	Ei wifi-yhteyttä (connection)					Violetti	Sykkivä	Ei
ArcSense/ArcTune	NFC-kosketus, kun pariliitosta ei ole muodostettu (hypertila aktiivinen)					Sininen	Sykkivä	Ei
ArcSense/ArcTune	NFC-kosketus, kun pariliitos on muodostettu (hypertila aktiivinen)					Vihreä	Sykkii 10 sekuntia	Ei
ArcSense/ArcTune	Pariliitos onnistui/valmis					Vihreä	Sykkii 10 sekuntia	Ei
Yleistä	Jonkin laitteen paristot ovat loppumassa					Keltainen	Sykkii	Kyllä
Yleistä	Ei yhteyttä yhteen tai useampaan laitteeseen					Violetti	Sykkii	Kyllä
ArcSense/ArcTune	Todellinen lämpötila					Valkoinen	Jatkuva 10 sekunnin ajan, himmenee pois	Ei
ArcSense/ArcTune	Asetettu lämpötila					Valkoinen	Sykkii 10 sekuntia	Ei
ArcTune	Plus- ja miinuspainike					Valkoinen	Jatkuva 10 sekunnin ajan, himmenee pois	
LK ArcHub	Jos ArcHubin merkkivalot vilkkuvat eri tavalla kuin yllä, laitetta päivitetään.							

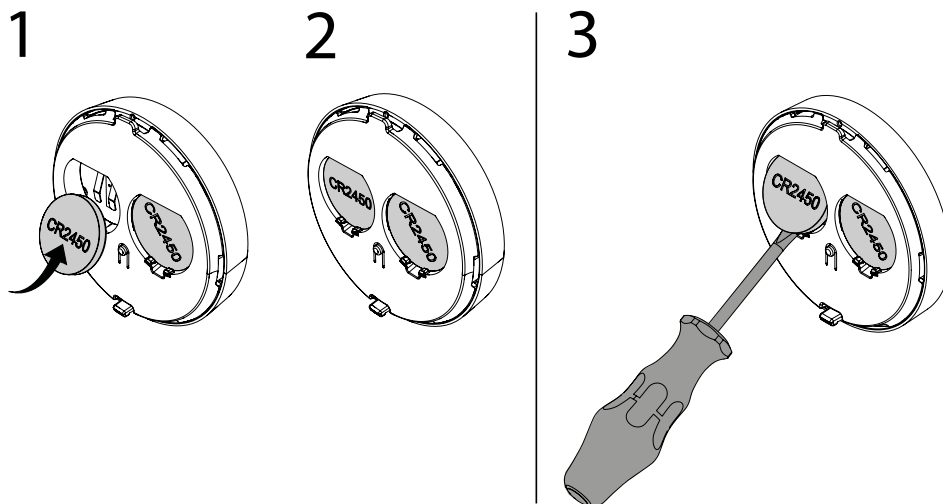


## KUNNOSSAPITO

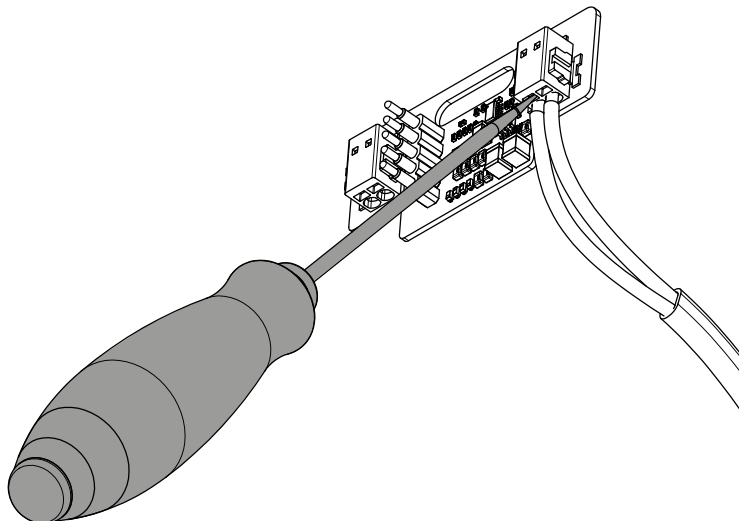
Purkaminen – LK ArcTune tai LK ArcSense



1–2 Aseta paristot paikoilleen. 3. Poista paristot. – LK ArcBatteries laitteissa LK ArcTune/LK ArcSense



Irrota johto LK ArcByWiresta





## KÄYTTÖ JA HUOLTO

Avaa MyLK-sovellus. Tarkista, säädä ja valvo laitteiden toimintaa sovelluksen ohjeiden mukaisesti.

### Asetusten säätäminen MyLK-sovelluksessa

Laitteiden liittäminen LK ArcHubiin tapahtuu MyLK-sovelluksen asetusten avulla. MyLK-sovellusta päivitetään säännöllisesti uusilla toiminnoilla.

- Tarkista, että käytössäsi on sovelluksen uusin versio.
- Tarkista, ettei toimintahäiriöitä esiinny. Siirry osoitteeseen [www.lksystems.fi](http://www.lksystems.fi)
- Lataa LK Huonesäätö Arcin asennusohje.
- Avaa MyLK-sovellus ja kirjaudu sisään laitteiden säätämistä varten.

### Wifi-asetusten nollaus

Avaa MyLK-sovellus ja noudata wifi-asetusten nollausohjeita.

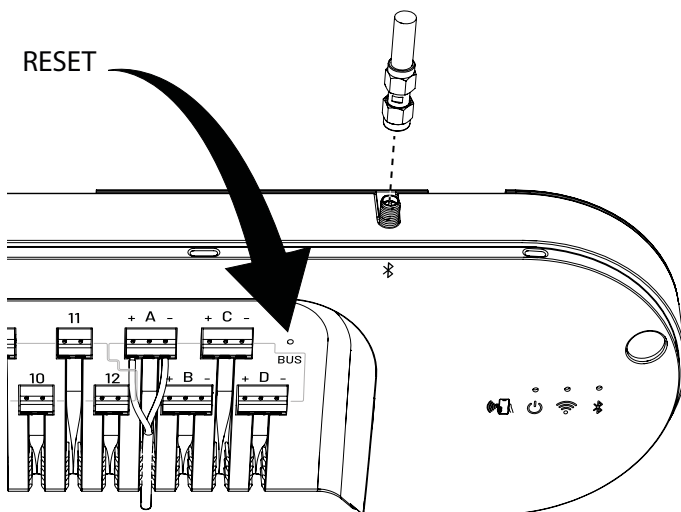
### Lämpötilan manuaalinen säätäminen LK ArcTunessa

1. Herätä näyttö painamalla plus- tai miinusmerkkiä. LK ArcTune näyttää senhetkisen lämpötilan.
2. Paina plus- tai miinusmerkkiä uudelleen asettaaksesi haluamasi lämpötilan. Jokainen painallus muuttaa lämpötilaa yhdellä asteella. Uusi lämpötila-asetus vilkkuu säädön aikana.
3. Kun olet asettanut haluamasi lämpötilan, näyttö vilkkuu muutaman sekunnin ajan, minkä jälkeen laite lähettää asetuksen keskusyksikköön ja näyttö himmenee ja sammuu.

### LK ArcHubin tehdasasetusten palautus

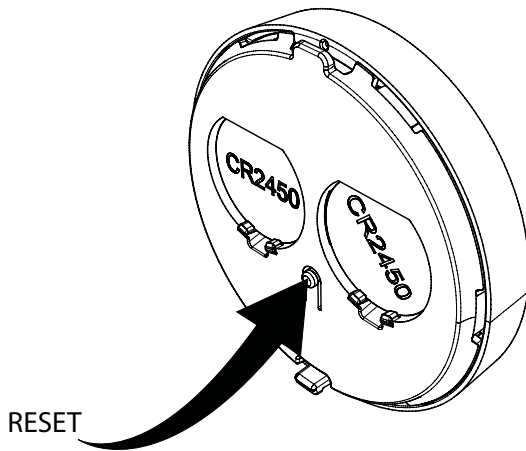
LK ArcHubin tehdasasetusten palautus voidaan tehdä kahdella tavalla: MyLK-sovelluksen kautta tai ArcHubissa. Kokeile ensin palauttaa tehdasasetukset sovelluksen kautta.

- **Tehdasasetusten palautus MyLK-sovelluksen kautta.** Avaa MyLK-sovellus. Palauta tehdasasetukset noudattamalla MyLK-sovelluksen ohjeita. Jos tehdasasetukset palautetaan MyLK-sovelluksen kautta, myös termostaatit/anturit nollaantuvat.
- **Tehdasasetusten palautus LK ArcHubin kautta.** Työnnä paperiliittimen pää palautuspainikkeen reikään ja pidä sitä painettuna 10 sekuntia. Odota noin kolme minuuttia. Laite on nyt palautettu tehdasasetuksiin ja LED-valot syttyvät uudelleen.



## LK ArcTunen/LK ArcSensen tehdasasetusten palautus

- Paina palautuspainiketta ja pidä sitä painettuna muutaman sekunnin ajan.



## Vianmääritys

- Onko virtajohto kytketty pistorasiaan?
- Onko verkkokaapeli kytketty LK ArcHubiin?
- Onko reititin kytketty LK ArcHubin verkkokaapeliin?
- Onko toimilaitteiden ja LK ArcHubin liitinten väliset kytkennät tehty oikein?
- Onko LK ArcByWire kytketty oikein liittimiin A–D?
- Käytetäänkö yhteensä enintään 12 LK ArcTunea ja LK ArcSensea?
- Onko LK ArcTenna kytketty?
- Onko MyLK-sovellus päivitetty?
- Toimiiko wifi-yhteys?
- Toimiiko LK ArcBatteries termostaatissa/anturissa?
- Näkyvätkö kaikki asennetut laitteet sovelluksessa?

## Puhdistus

LK Huonesäätö Arc pyyhitään varovasti kostealla liinalla. Liina ei saa olla märkä. Käytä mietoa puhdistusainetta, kuten astianpesuainetta tai tietokoneen puhdistusnestettä.

## Viallinen tuote

Jos jokin tuote LK Huonesäätö Arcissa on viallinen, ota yhteyttä tavarantoimittajaasi lisäapua varten. Jos osia on vaihdettava, käytä vain LK:n varaosia. Katso [www.lksystems.fi](http://www.lksystems.fi).

## TEKNISET TIEDOT

Käyttökohteet	Vill vi spec det? Omakotitalo, rivitalo, muut rakennukset
Varastointilämpötila	5 ... 55 °C
Ympäristö	Sisätilat
Käyttölämpötila	0 ... 55 °C
Lämpötilan tarkkuus	± 0.5°C
Kosteusalue	0–100 % RF
Lämpötila-/huoneanturin tarkkuus	Mittaa lämpötilan 0,5 °C:n tarkkuudella.
Lämpötila-/huoneanturin säätelyalue	14°C - 26°C
Kosteusalueen tarkkuus	± 5 %
Wifi-verkko	2,4 GHz wifi (802.11 b/g/n), Bluetooth
Suurin radiotaajuusteho	Bluetooth: 10 dBm, wifi: 10 dBm
Mittausväli	LK ArcHub mittaa lämpötilaa ja ilmankosteutta 30 minuutin välein ja lähettää tiedot pilvipalveluun 24 tunnin välein.
Bus-standardi	Bus-tiedonsiirtoprotokolla, 2 johdinta, tarkoitettu vain LK Arciin
Vaihdeettavat paristot	CR 2450 -nappiparistot
Pariston käyttöikä	Jopa 5 vuotta
Takuu	2 vuotta

## TAKUU JA MYLK-SOVELLUS

### Tuotetakuu

Markkinoilla voimassa olevien sopimusehtojen mukainen tuotetakuu.

### Ohjelmistopäivitys ja sovellustuki

LK tarjoaa ohjelmistopäivityksiä ja sovellustukea vähintään 5 vuoden ajan tuotteen valmistuspäivästä.

## ENERGIASELVITYS

### EU 811/2013 -mukainen energiaselvitys

Lämmönsäätölaitteen luokka	IV
Lämmönsäätölaitteen vaikutus tilalämmityksen kausittaiseen energiatehokkuuteen	2%



## HUOMAUTUKSET

Taajuusalueen vapaan käytön takia täysin häiriötöntä toimintaa nykyisellä tekniikalla ei aina voida taata. Siksi jokainen laitteisto on testattava yksilöllisesti. Vaikka LK ArcHub menettäisi yhteyden internetiin, LK Huonesäätö Arc toimii silti. Yhteys MyLK-sovellukseen on toistaiseksi katkennut, eikä sovellus siksi saa tietoja laitteilta ennen kuin internetyhteys on saatu kuntoon.

## YMPÄRISTÖ

LK Systems kuuluu järjestöön El-Kretsen, joka vastaa elektroniikkaromun ja paristojen vastaanotosta. Käytetyt paristot viedään keräyspisteeseen tai kierrätykseen. Kun järjestelmä on valmis romutettavaksi, se viedään kierrätykseen, jossa se kierrätetään elektroniikkaromuna.

## TAKUU

LK Systems Oy vastaa tuoteviasta, joka ilmenee kahden vuoden kuluessa tuotteen toimituksesta. Jos LK:l-la on vastuu viasta, LK:lla on oikeus korvata tuote uudella tai korjatulla tuotteella. Vaihdetun tai korjatun tuotteen tai varaosan takuu-aika ei ylitä alkuperäisen tuotteen takuu-aikaa.

## HYVÄKSYNTÄ

LK Huonesäätö Arc on kolmannen osapuolen testaama ja hyväksymä.

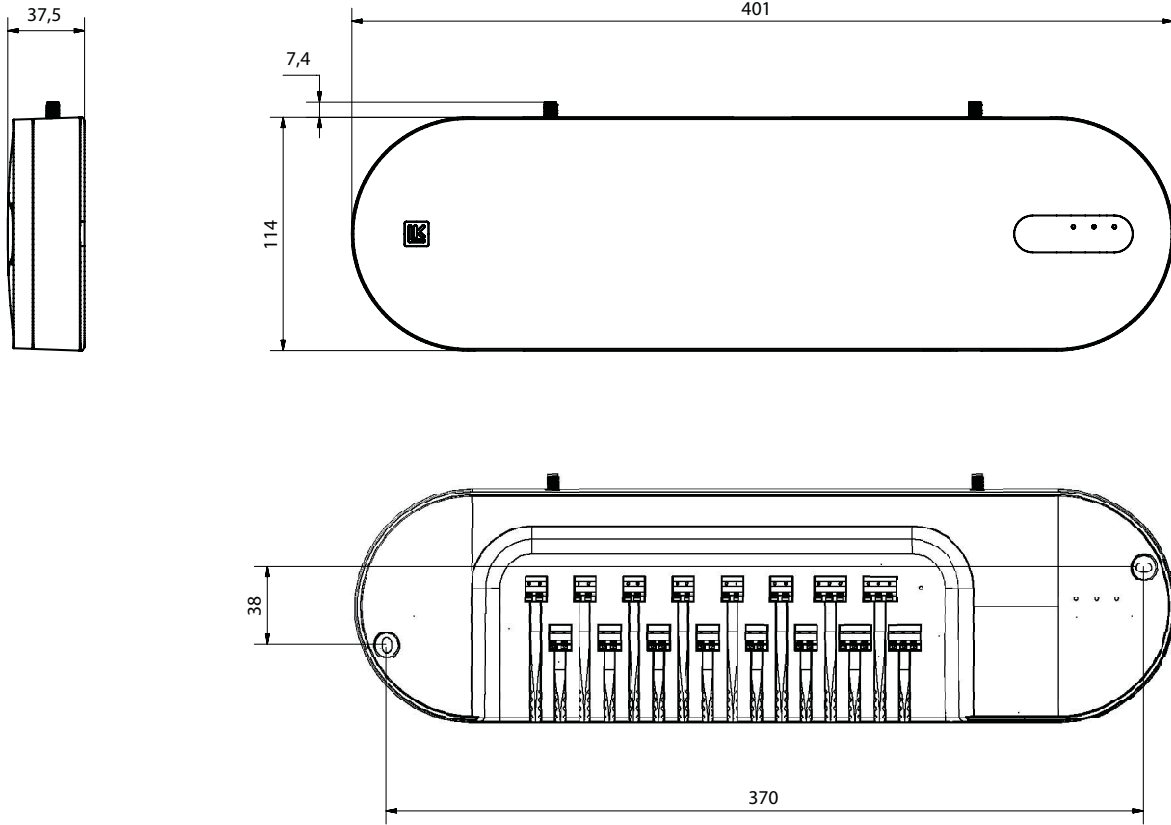
### EU-vaatimustenmukaisuusvakuutus – radiolaitedirektiivi

LK Systems vakuuttaa täten, että radiolaitetyypit LK ArcTune ja LK ArcSense ovat direktiivin 2014/53/EU mukaisia. EU-vaatimustenmukaisuusvakuutus on luettavissa kokonaisuudessaan osoitteessa [www.lksystems.se/en/documents/EC\\_DoC\\_ARC\\_En.pdf](http://www.lksystems.se/en/documents/EC_DoC_ARC_En.pdf)

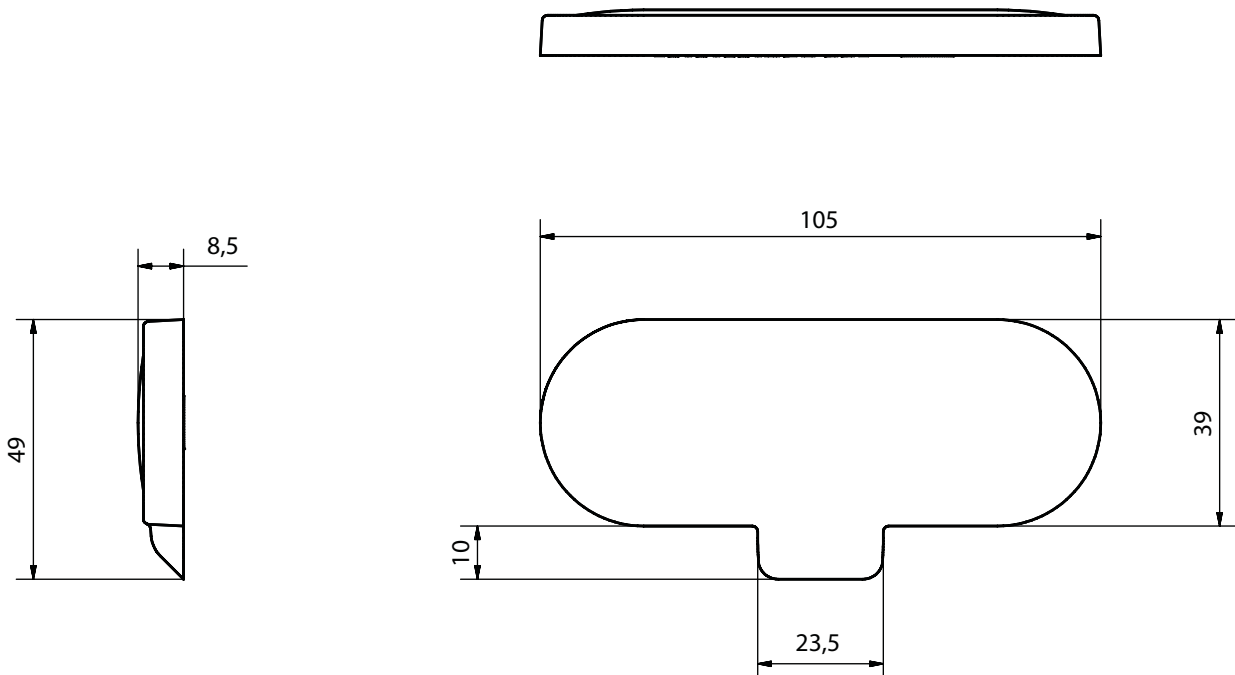


## MITTAPIIRROKSET

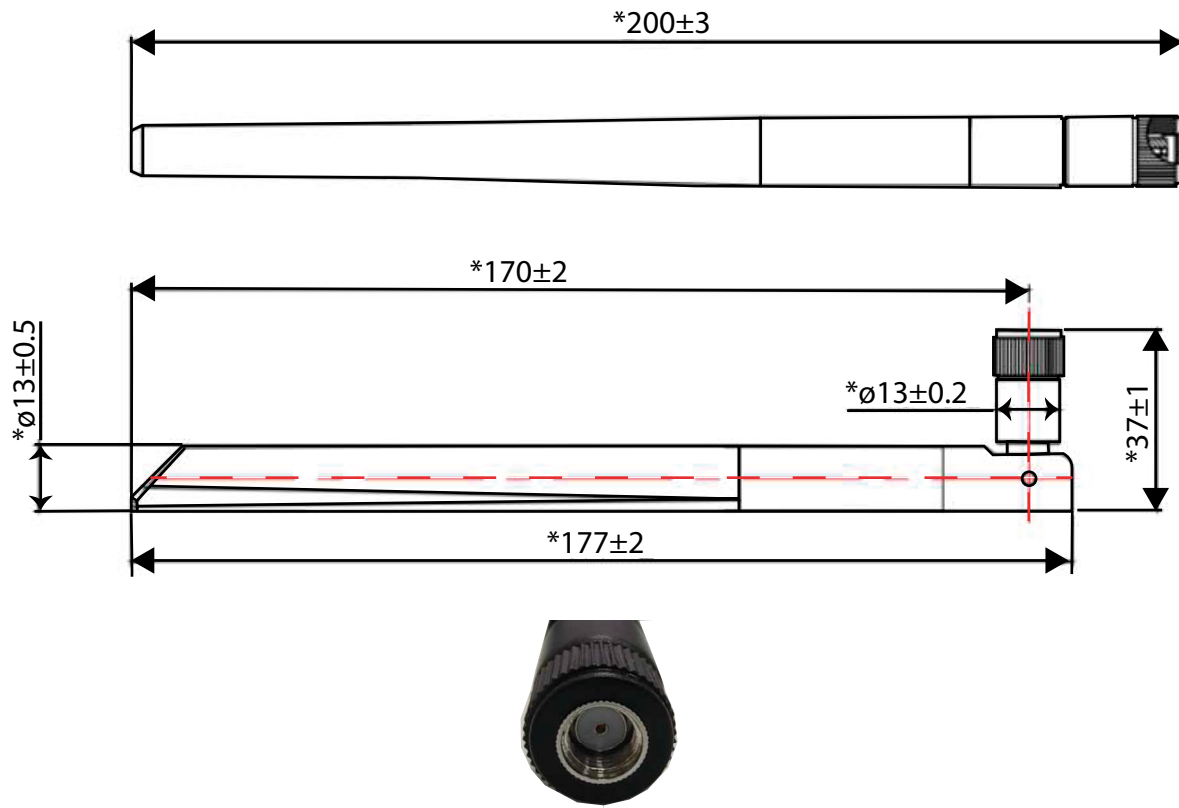
LK ArcHub



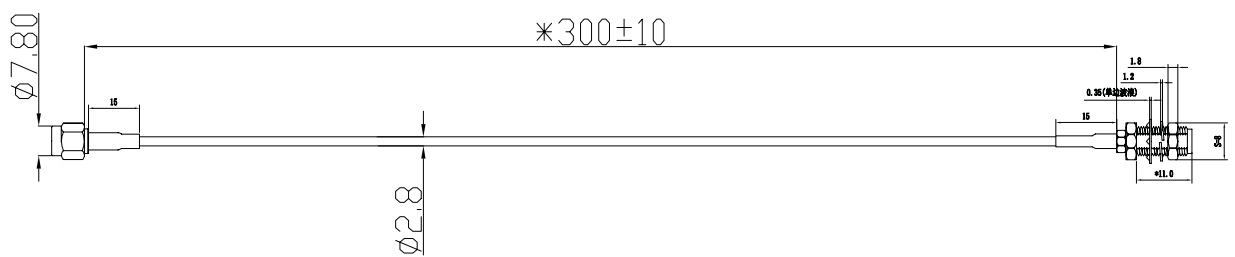
LK ArcTennaOnWall

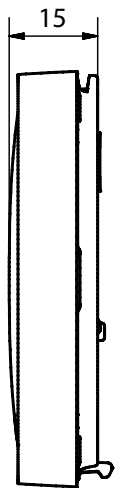


LK ArcTennalwall

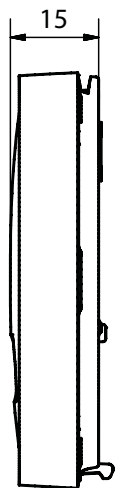
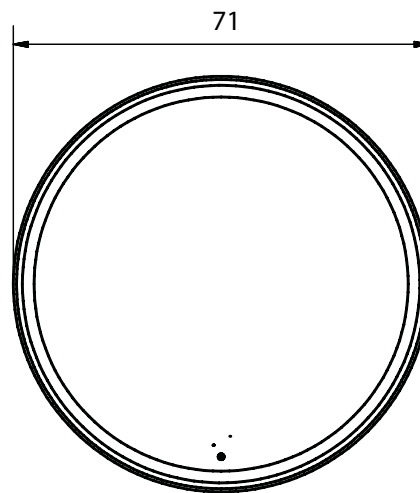


LK ArcTennalwall cable

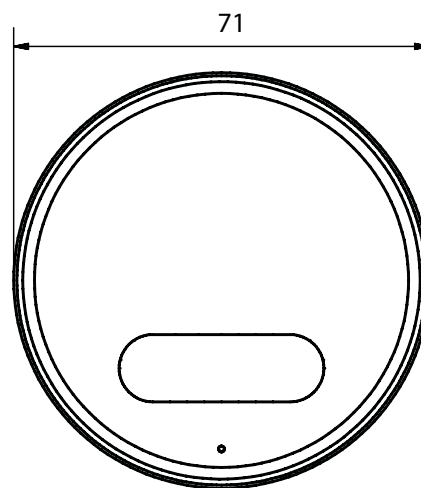




LK ArcSense



ArcTune





## LK ArcFrames

